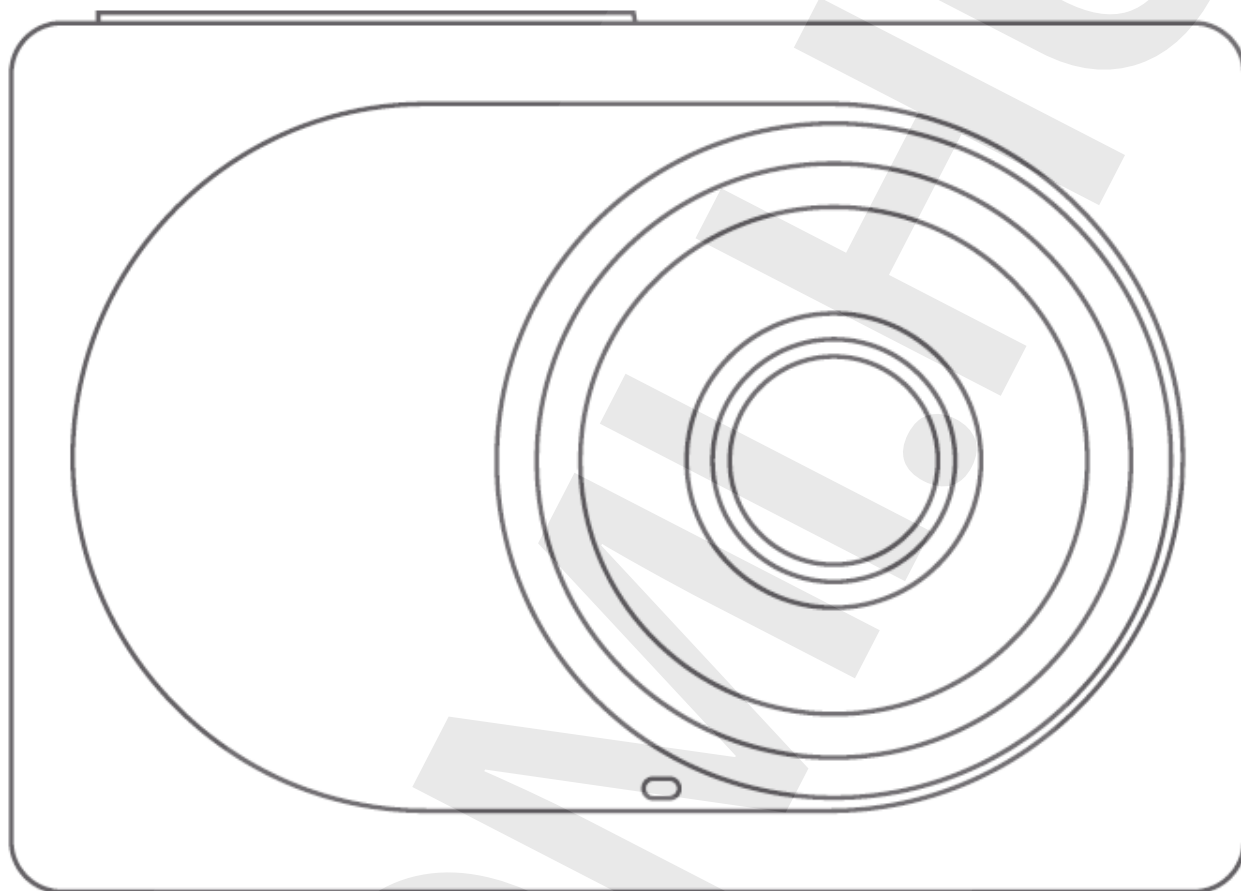


# Xiaomi Yi DASH CAMERA autós menetrögzítő



## HASZNÁLATI ÚTMUTATÓ

*A frissítések után egyes funkciók változhatnak!*

## KÖSZÖNTÉS

Köszönjük, hogy YI terméket választott! Kérjük, használatba vétel előtt olvassa el figyelmesen ezt a használati utasítást, hogy a készüléket könnyen és egyszerűen tudja használni. A szolgáltatás minőségének fenntartása érdekében a használati utasítás tartalma megváltozhat! A készülék funkciói és tulajdonságai előzetes figyelmeztetés nélkül módosulhatnak! Amennyiben eltérést tapasztal, keresse fel weboldalunkat a legfrissebb információkért!

Ez a készülék egy nagy felbontású videó-, és kép felvételőrzgítő eszköz, melynek segítségével megörökítheti élményeit, illetve rögzítheti az út során történeteket vezetés közben, az autóban.

## BIZTONSÁGI FIGYELMEZTETÉSEK

Mindig tartsa be az alábbi előírásokat a készülék használata során. Ezzel csökkentheti tűz, áramütés és egyéb balesetveszély kockázatát.

- A készülék érzékeny műszaki eszköz, kérjük, óvja a leejtéstől és ütődésektől.
- Kérjük, ne tegye ki a készüléket erős elektromágnesességnek, ill. rádióhullámoknak. Ezek a készülék meghibásodását vagy az elkészült felvételek megsérülését okozhatják.
- Ne tegye ki a készüléket szélsőségesen magas vagy alacsony hőmérsékletnek, valamint tűző napsugárzásnak.
- Kérjük, hogy márkás Micro SD memóriakártyát használjon a készülékkel. Az ismeretlen gyártók termékeinek támogatása nem garantált.
- Óvja a Micro SD kártyát mágnesességtől, mivel az a kártyán tárolt adatok sérülését okozhatja.
- Amennyiben a készülék töltése közben azt tapasztalja, hogy az eszköz túlmelegszik, esetleg füstöt vagy kellemetlen szagot bocsát ki, azonnal válassza le az elektromos hálózatról a tűzesetek megelőzése érdekében!
- Ne hagyja a készüléket kisgyermek számára elérhető helyen (különös tekintettel a töltés, ill. számítógépes adatcsere folyamatára, ahol a töltéshez/fájlmásoláshoz használt USB kábel sérülést vagy áramütést okozhat).
- A készülék nem játék! Gyermek minden esetben kizárólag szülői felügyelet mellett használhatja! A készüléket és tartozékait, valamint a csomagolás részeit kisgyermek elől elzárva tartsa, mert a kis alkatrészek fulladást vagy egyéb sérülést okozhatnak!
- A készüléket hűvös, száraz és pormentes helyen tárolja.
- Fontos felvételeiről minden esetben készítsen biztonsági másolatot! A gyártó cég nem vállal felelősséget az adatvesztésekért. A készülék szervizelését végző kijelölt szerviz adat-visszaállítást, adatmentést nem végez.
- A készülék rögzítésekor mindig győződjön meg arról, hogy az eszközt stabilan rögzítette-e. A nem megfelelően rögzített készülék megsérülhet, valamint sérüléseket okozhat!

## KARBANTARTÁS

- Karbantartás előtt húzza ki a készülékből az USB töltőkábelt.
- Tartsa távol a készüléket magas hőforrástól!
- Védje az USB kábelt és a szivargyújtó töltő adaptert. Vezesse úgy a kábelt, hogy ne lehessen rálépni, illetve ne sértse meg rá vagy mellé helyezett más eszköz!
- Különösen figyeljen a kábelre a készülék csatlakozójánál!
- Húzza ki az esetlegesen használt adaptert (5V/1A) a szivargyújtóból, amikor nem használja azt a készülék töltéséhez.

## Kijelző tisztítása

- Kezelje óvatosan a kijelzőt. A kijelző borítása műanyagból készült és megkarcolódhat vagy eltörhet.

- Az ujjlenyomatok és egyéb szennyeződés eltávolításához használjon puha, sima felületű ruhát, mint pl. kamera lencsetisztító kendő.
- Ha általános tisztító csomagot használ, ügyeljen arra, hogy a tisztító folyadék ne érje közvetlenül a kijelzőt. Nedvesítse be a tisztító kendőt a folyadékkal.

#### A készülék tisztítása

- A készülék külső felületét (a képernyő kivételével) nedves ruhával tisztíthatja meg.

#### TERMÉKJELLEMZŐK:

- Autós menetrögzítő kamera; 1080p FullHD / 60fps felbontás, kiváló képminőség
- 165°-os széles látószögű lencse, éjszakai üzemmód; Beépített WiFi, letölthető okostelefonos alkalmazás
- Sávelhagyás és követési távolság figyelmeztetés (ADAS); Beépített, nagyméretű 2,7" LCD kijelző és akkumulátor

#### MŰSZAKI JELLEMZŐK:

Processzor:	Egyedi YI fejlesztésű chip / A12-60 Dual-Core+DSP digitális jelfeldolgozó Kettős MIPS32 24Kec ASE DSP kiterjesztéssel H.264/AVC kodek támogatás, BP/MP Level 4.1 HP, Level 4.2, valós idejű 1080p 60fps max. WDR/HDR támogatás
Képszenzor:	Aptina AR0230 1/2.7" CMOS szenzor 3.0m pixelméret, 1920x1080 eff. pixel Érzékenység: 4.0V/lux-sec
Felbontás:	1920x1080p @ 60 képkocka/mp, 1920x1080p @ 30 képkocka/mp 2304x1296p @ 30 képkocka/műsodperc (ISP/kodek interpoláció)
LCD kijelző:	2,7" grafikus, színes TFT LCD 960x240 dot mátrix delta típusú
Lencse:	F1.8 apertúra, 165°-os széles látószög, üveg lencsék Effektív látószög: FOV(D)162-163°, FOV(H)=129-130°, FOV(V)=66°
Tápellátás:	USB autós töltő, bemenet 10V-30V, kimenet: 5V/1A 3,5 méteres autós töltő microUSB véggel (körbevezethető)
Tárolás:	8-64 GB MicroSD memóriakártya támogatás Min. SDHC Class 10 vagy gyorsabb (min. 80Mbps sebességű kártya ajánlott)
G-szenzor:	Beépített, 3 tengelyes mozgásérzékelő
Felszerelés:	Mellékelt 3M ragasztós tartóval
WiFi:	802.11n szabvány egysávós 2.4 GHz
App:	Letölthető Android és iOS rendszerre
Méret:	74 x 19.4 x 52.4 mm
Tömeg:	73,5 g.
A doboz tartalma:	Autós kamera, felfogató+3M ragasztó, USB kábel (3,5 méter), USB autós töltő

#### Megfelelőségi nyilatkozat (Kivonat)

A forgalomba hozó kijelenti, hogy a készülék megfelel a rendeltetésszerű használatnak és az előírásoknak megfelelően termékmatricával, jótállási jeggyel és magyar nyelvű használati útmutatóval kerül forgalomba.

A gyártó által közzétett nyilatkozat alapján a termék CE megfelelőségi jellel kerül a forgalomba a 79/1997.(XXII.31.) IKIM rendelet 5.§ (1) bekezdésének megfelelően.

#### Minőségtanúsítás

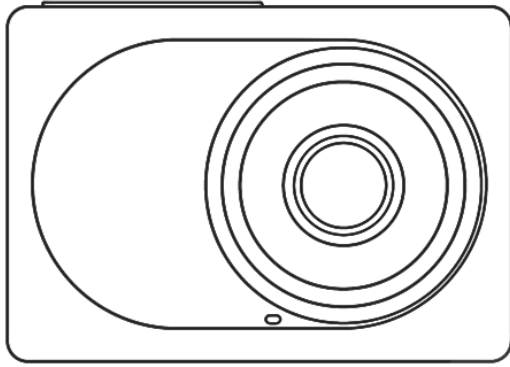
A forgalomba hozó tanúsítja, hogy a készülék a 2/1984. (III.10.) IpM-BKM. Sz. rendeletben előírtak szerint megfelel a leírásban szereplő műszaki jellemzőknek.

© 2016 Minden jog fenntartva a WayteQ Europe Kft. részére.

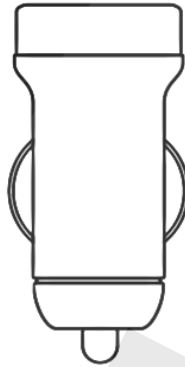
Gyártó: Shanghai Xiaoyi Technology Co.,Ltd.  
6/F, Building E, No.2889 Jinke Road, Pudong District, Shanghai, China  
www.yitechnology.com  
C10 FG V2.0



## A DOBOZ TARTALMA:



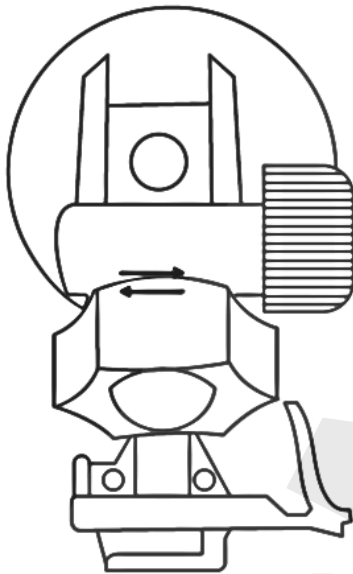
Kamera



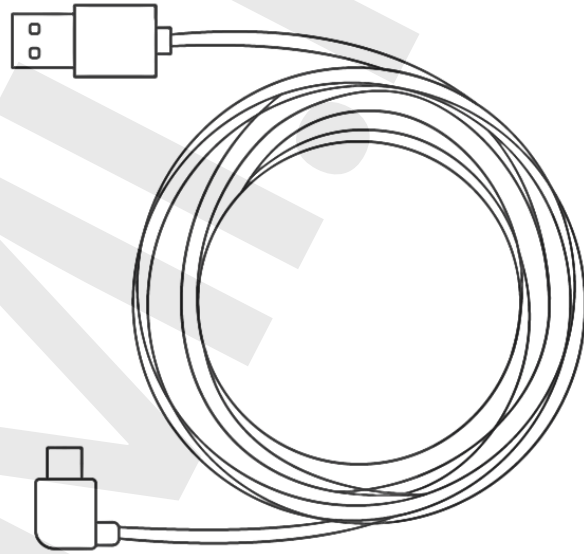
Autós töltő



Használati útmutató



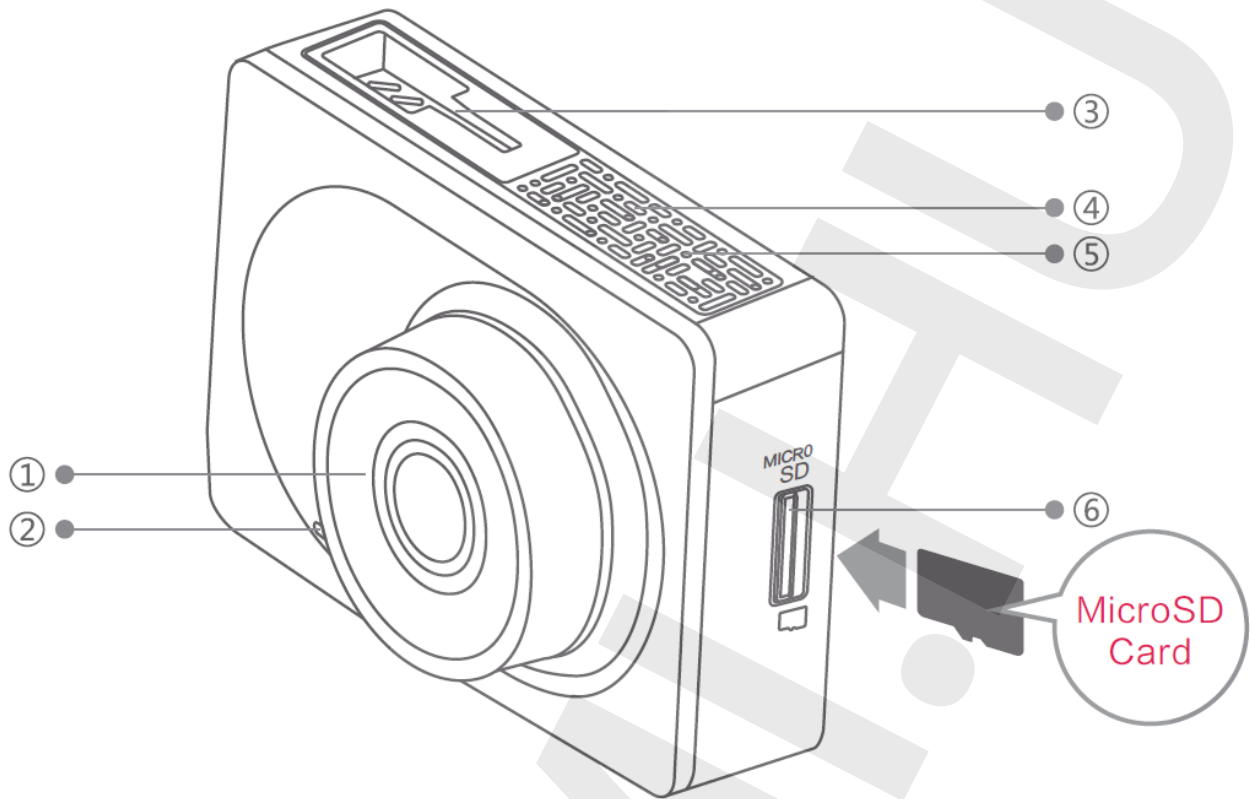
Felszerelő konzol



USB töltőkábel

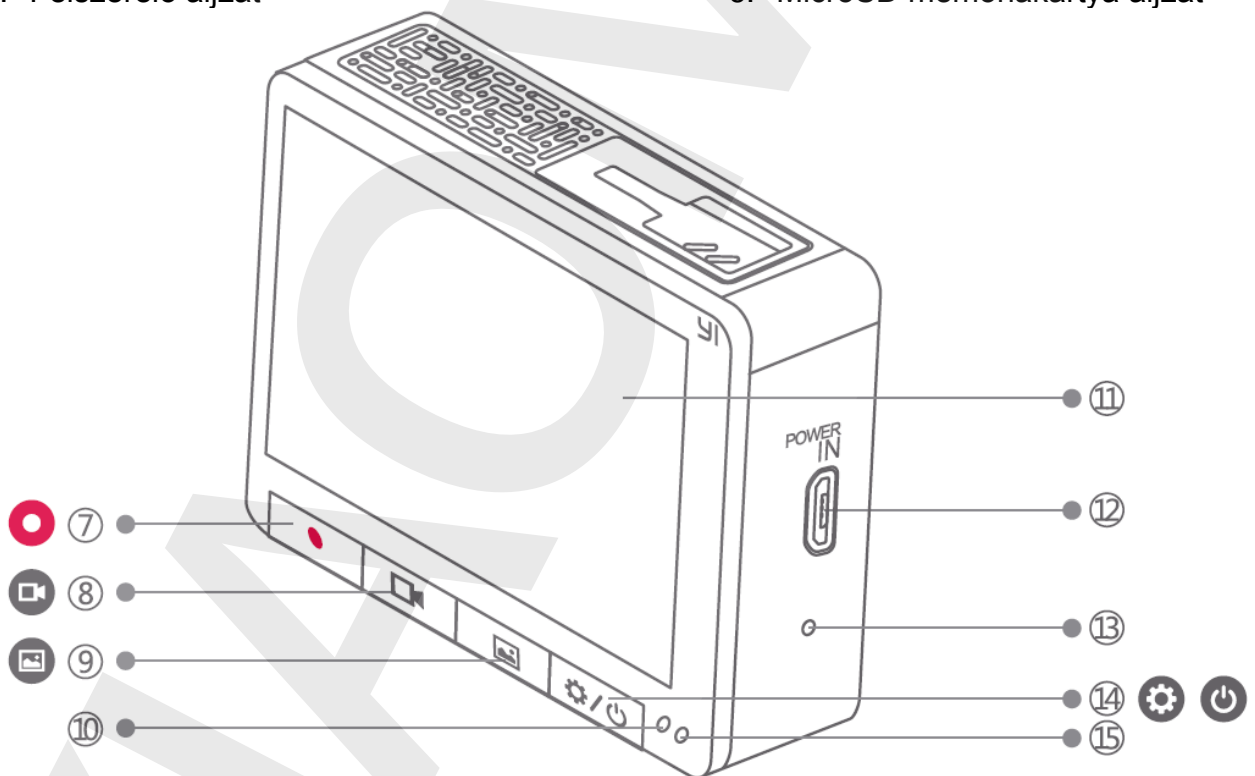
*Megjegyzés: A készülék tulajdonságai és műszaki jellemzői előzetes figyelmeztetés nélkül változhatnak folyamatos termékfejlesztésünk eredményeként vagy firmware frissítést követően.*

## KEZELŐSZERVEK



1. Lencse
2. Mikrofon
3. Felszerelő aljzat

4. Hangszóró
5. Szellőzőnyílás
6. MicroSD memóriakártya aljzat



7. Azonnali felvétel
8. Felvétel
9. Album nézet
10. Státuszjelző LED

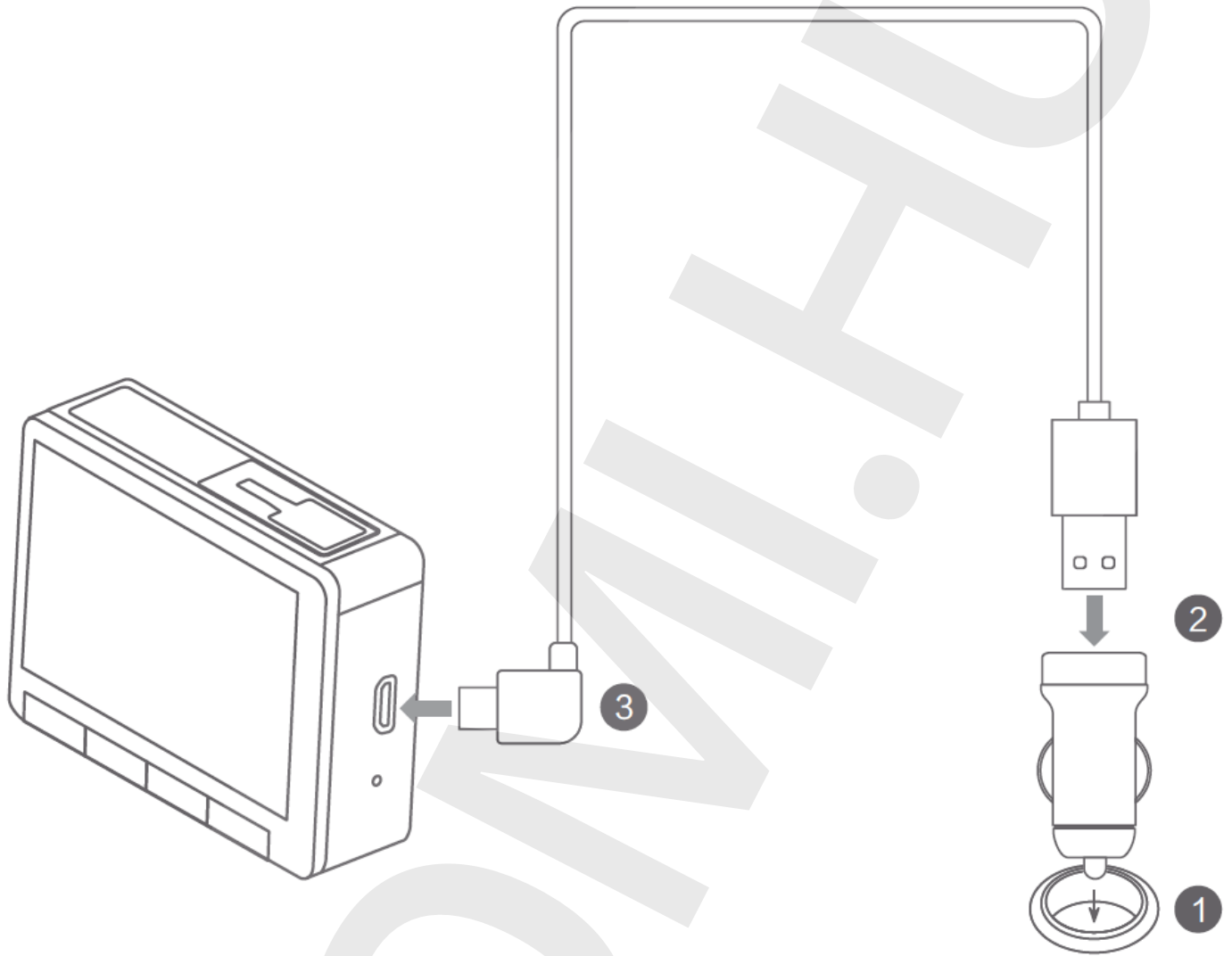
11. LCD kijelző
12. MicroUSB töltő aljzat
13. RESET gomb (süllyesztett)
14. Beállítások, be/kikapcsolás

YI DASH CAMERA manual HU v1.0 - 5. oldal

A dokumentum és annak teljes tartalma a WayteQ Europe Kft. tulajdona.

A WayteQ Europe Kft. írásos hozzájárulása nélküli felhasználása szigorúan tilos.

## 15. Akkutöltés visszajelző LED A KAMERA TÖLTÉSE



1. Helyezze be az autós töltő a gépjármű szivargyújtó csatlakozójába.
2. Csatlakoztassa a mellékelt USB → MicroUSB kábel USB végét az autós töltő USB aljzatába.
3. A kábel MicroUSB végét csatlakoztassa a kamera microUSB aljzatába

### Megjegyzés:

Az autós töltő specifikációi: bemenet 10-30V, kimenet 5V/1A

## CSATLAKOZÁS OKOSTELEFONHOZ

### Megjegyzés:

A Yi Dash Camera fedélzeti menetrögzítő képes teljesen függetlenül, minden külső eszköz és alkalmazás nélkül működni vezetés közben. Az alkalmazás a plusz funkciók kihasználáshoz és a felhasználó élmény javításához szükséges.

#### 1. Yi Smart Dashcam alkalmazás telepítése

Olvassa be telefonján QR kód olvasóval az alább megtalálható QR kódok egyikét, azt, amelyik az Ön telefonjának megfelelő. Töltse le az alkalmazást és telepítse a telefonra.

### Megjegyzés:

Az alkalmazások min. Android 4.1+ vagy iOS 7.0+ környezetben futtathatók

#### 2. Firmware frissítése

A felhasználói élmény javítása céljából kérjük, használja a legújabb firmware-t, amely tartalmazza az újításokat. Amikor az alkalmazás csatlakozik az internethez, automatikusan ellenőrzi, hogy van-e frissebb firmware a kamerához. Kérjük, kövesse az utasításokat az alkalmazásban, illetve a kamerán.

## LETÖLTHETŐ APPLIKÁCIÓK (YI SMART DASHCAM):



### iOS alkalmazás letöltés

<https://itunes.apple.com/us/app/yi-smart-dash-camera/id1068133495?mt=8>

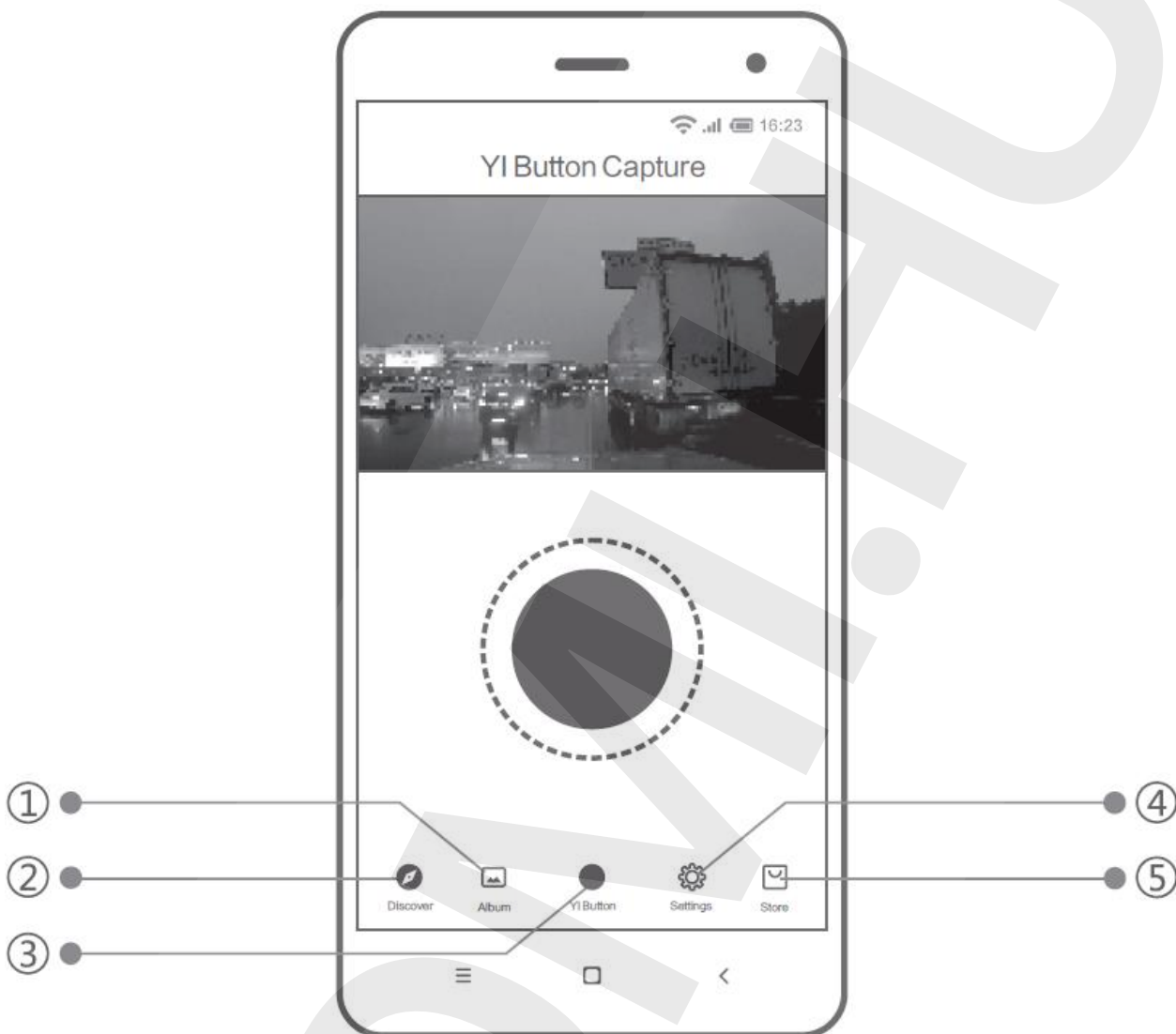


### Android alkalmazás letöltés

<https://play.google.com/store/apps/details?id=com.xiaoyi.car.camera>



## A YI SMART DASHCAM ALKALMAZÁS ÁTTEKINTÉSE



1. *Album nézet (Album)*  
Videó megtekintése vagy letöltése a kameráról, videók / fotók megosztása a közösségi médiában.
2. *Felfedezés (Discover)*  
Találd meg a legújabb és legérdekesebb mások által készített videókat itt!
3. *YI gomb*  
Rövid videó készítése egy érintéssel.
4. *Beállítások*  
A kamera beállításának megváltoztatása, kamera firmware frissítése.
5. *Bolt*  
Yi bolt, Yi tartozékok vásárlása (külföldi vásárlási lehetőség)



## ADAS – ELSŐ LÉPÉSEK



### Megjegyzés:

Az ADAS (Advanced Driver Assistance System) rendszerről több információt talál az okostelefonos alkalmazásban.

Az ADAS által kijelzett információk csak javaslatok és referenciaként vannak jelen. A valóságban sok változó létezik, amely az ADAS tulajdonságait megváltoztatja, vagy az ADAS hibás működését okozhatja. Az ADAS rendszer nem helyettesíti a KRESZ szabályok betartását vagy az előrelátó, óvatos vezetői magatartást!

Kérjük, jegyezze meg, hogy ez a készülék nem irányítja a fékeket és a kormánykereket, és semmilyen más funkciót nem befolyásol az Ön autóján, amely megelőzné a közúti baleseteket, ezért minden felelősség az autóvezetőt terheli.

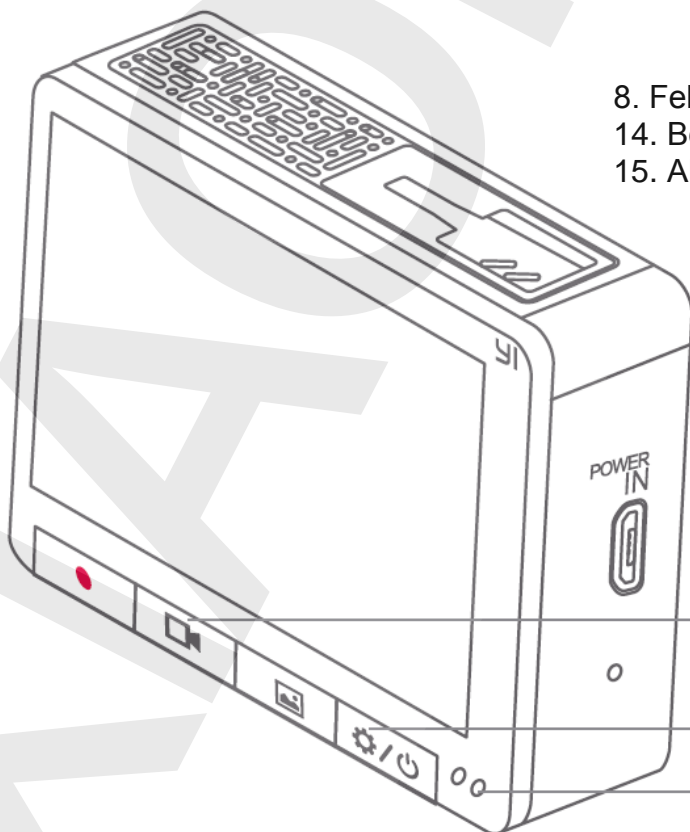
A készülék automatikusan bekapcsol és tölteni kezd, ahogy Ön az autóját elindítja. Az ADAS rendszer bizonyos tulajdonságai, bizonyos környezeti változók miatt, nem minden esetben működhet 100%-osan korrekten, ezért a biztonsági előírások és a KRESZ betartása minden esetben a vezető feladata. Mindig kezelje óvatosan a készüléket és az autót.

Na hagyja, hogy a készülék elvonja a figyelmét vezetés közben! Minimalizálja azt az időt, amelyet a készülék képernyőjének nézésével tölt vezetés közben.

### **Vezetői segéd-figyelmeztetés**

Ez a készülék az ADAS rendszerrel van felszerelve, amely kétféle figyelmeztetést tud szolgáltatni: Forward Collision Warning System (FCWS), azaz ütközésre figyelmeztető jelzés és Lane Departure Warning System (LDWS), azaz sávelhagyásra figyelmeztető jelzés.

## EGYSZERŰ FELHASZNÁLÓI UTASÍTÁSOK



8. Felvétel

14. Beállítások, be/kikapcsolás

15. Akkutöltés visszajelző LED

A dokumentum és annak teljes tartalma a WayteQ Europe Kft. tulajdona.

A WayteQ Europe Kft. írásos hozzájárulása nélküli felhasználása szigorúan tilos.

## A KÉSZÜLÉK BE-, KIKAPCSOLÁSA

1. Bekapcsolás: hosszan tartsa nyomva a BEÁLLÍTÁSOK, BE/KIKAPCSOLÁS gombot.
2. Kikapcsolás: hosszan tartsa nyomva a BEÁLLÍTÁSOK, BE/KIKAPCSOLÁS gombot.
3. Automatikus bekapcsolás: a készülék automatikusan bekapcsol, miután elindította az autót és az akkumulátortöltés megindult.
4. Automatikus kikapcsolás: miután leállította az autót, a készülék még 10 másodpercig rögzít, majd kikapcsol.

## BEÁLLÍTÁSOK

1. Bekapcsolás után nyomja meg a BEÁLLÍTÁSOK, BE/KIKAPCSOLÁS gombot a BEÁLLÍTÁSOK (SETTINGS) menü eléréséhez.
2. Videó felbontás (Video Resolution): az alapértelmezett az 1920x1080@30fps, nyomja meg a CONFIRM gombot, és választhat a többi lehetőség közül: 1920x1080@30fps, 1920x1080@60fps és 2304x1296@30fps.
3. Mikrofon: Nyomja meg a CONFIRM gombot a mikrofon ki-, kikapcsolásához.
4. Ütközésre való figyelmeztetés (Collision detection): alapértelmezett a közepes (medium) érzékenység. Nyomja meg a CONFIRM gombot a változtatáshoz. Amikor az autón rendellenes mozgást, lassítást észlel, amely valószínűleg becsapódáshoz fog vezetni, elindul a videó felvétel, kb. 10 másodperccel az ütközés előtt, majd az ütközés utáni 10 másodpercet is felveszi, amelyet eltárol, mint egy sürgősségi felvételt.
5. ADAS: nyomja meg a CONFIRM gombot az ADAS rendszer aktiválásához és deaktiválásához.
6. WiFi: nyomja meg a CONFIRM gombot a WiFi ki-, és bekapcsolásához.
7. Formázás (Format): nyomja meg a CONFIRM gombot a memóriakártya formázásához.
8. Factory Reset (gyári beállítások visszaállítása): visszaállítja a készüléket az eredeti beállításokra.



## SÜRGŐSSÉGI FELVÉTEL



1. Nyomja meg az ENGEDÉLYEZ/TILT gombot.
2. A sürgősségi felvétel kézzel is elindítható az ábra alapján visszajelző gombbal.

### Megjegyzés:

*Kérjük, győződjön meg róla, hogy van behelyezve memóriakártya, a készülék csak ekkor képes képrögzítésre.*

## FOLYAMATOS FELVÉTEL



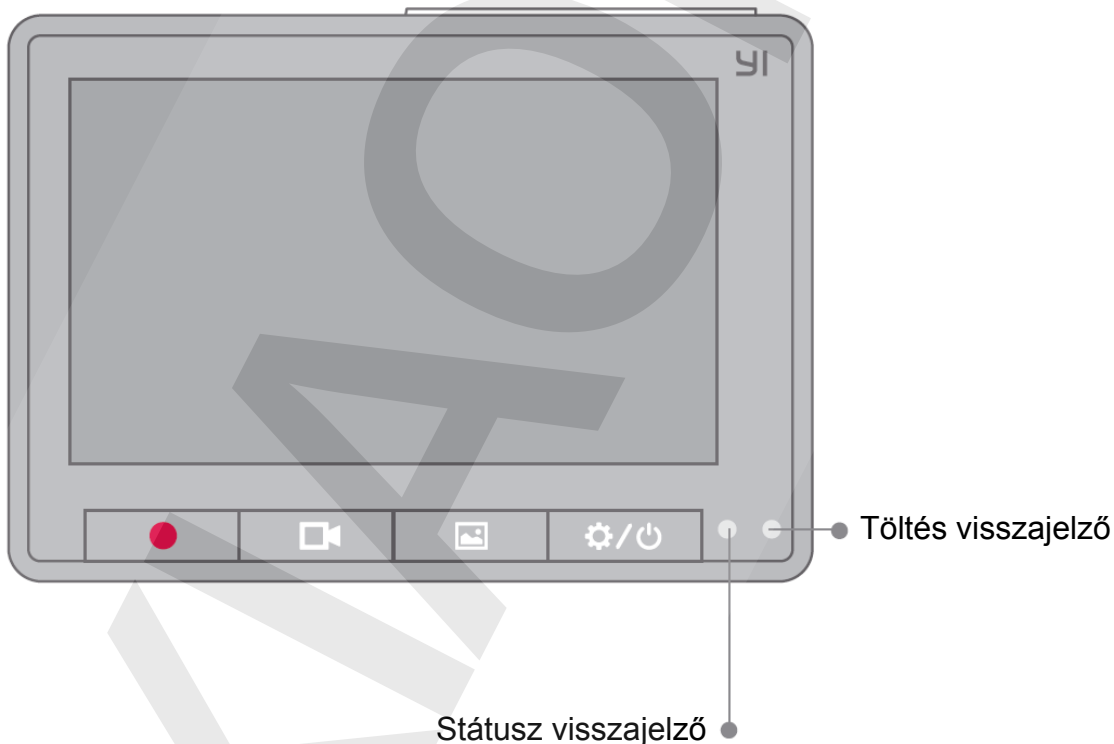
A folyamatos felvétel azonnal elindul a töltéssel együtt, amikor elindítja az autót. A kijelző tetején egy piros pötty villog és a státuszjelző LED világít. A videó felvétel státuszát a LOOP RECORDING gombbal tudja megváltoztatni (elindítás / leállítás).

## ALBUM NÉZET



Nyomja meg az ALBUM gombot a felvételek visszajátszásához. Használja a nyilakat a felvétel kiválasztásához, és a CONFIRM gombra kattintva elindíthatja a kép vagy videó lejátszását. A lejátszás megállításához használja a CONFIRM gombot.

## VISSZAJELZŐ LED-EK



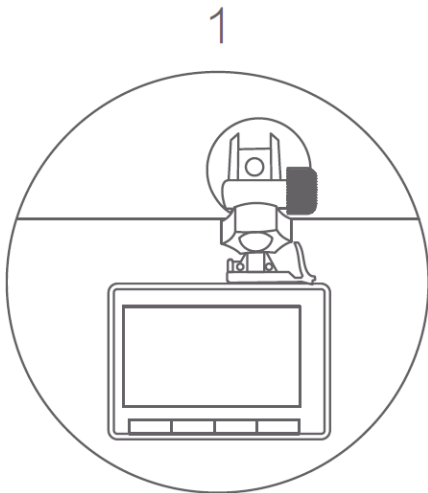
Töltés visszajelző:

- Töltés folyamatban (piros): világít
- Töltés befejeződött: kikapcsol

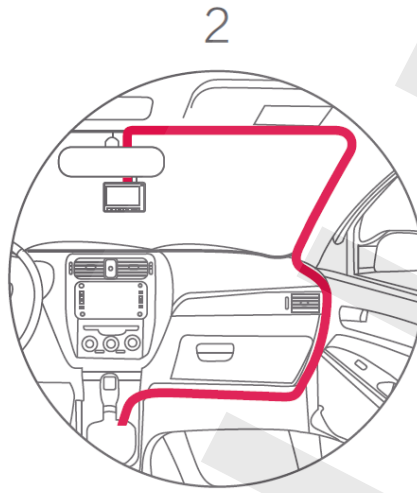
Státuszjelző

- Felvétel folyamatban (narancs): 1 villanás / mp
- Szoftver frissítés (narancs): gyorsan villog

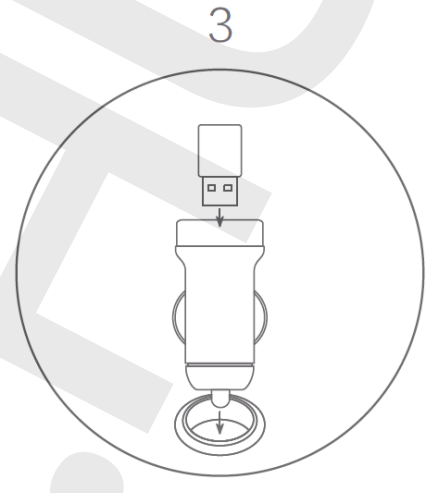
## VEZETÉKES BEÉPÍTÉS



Szerelje fel a kamerát a tartóra és rögzítse a 3M ragasztóval.



Fektesse le a töltő vezetékét az autóban, elrejtve a burkolati elemek mögé.



Helyezze az autós töltőt a szivargyújtó csatlakozóba, majd csatlakoztassa az USB kábelt.

### Megjegyzés:

Győződjön meg róla, milyen fajta szivargyújtóval rendelkezik az Ön gépjárműve! Egyes gépkocsik akkor is szolgáltatnak áramot a szivargyújtó csatlakozónak, ha nincs gyújtás és az indítókulcsot már eltávolította. Amennyiben ilyenkor is csatlakoztatva marad a kamera, az hosszabb távon lemerítheti a gépjármű akkumulátorát. Amennyiben Ön ilyen gépkocsival rendelkezik, kérjük, kapcsolja ki manuálisan a kamerát, ha elhagyja az autót.

### Megjegyzés:

A kamera elhelyezését nagy figyelemmel válassza ki, úgy, hogy illeszkedjen a helyi szabályokhoz! Bizonyos országokban nem engedélyezett a szélvédőre rögzített egység az autóban, más országokban csak a szélvédő bizonyos részére kerülhet fel.

Mindig csak oda helyezze a kamerát, ahol az a vezetőt nem akadályozza a szabad kilátásban! A gyártó Yi Technology és a WayteQ Europe Kft. nem vállal semmilyen felelősséget az emiatt bekövetkezett esetleges sérülésekért és károkért!

### Megjegyzés:

A készülék ADAS technológiával felszerelt, és támogatja az ütközésre való figyelmeztetést és a sávellahagyásra való figyelmeztetést. Bekapcsolás után az ADAS ki fog jelezni néhány úttal kapcsolatos adatot, hogy a vezetők segítsen megérteni néhány úttal kapcsolatos kondíciót. Mindig tartsa szem előtt a közlekedési szabályokat és legyen óvatos.

Ennek a készüléknek a használata nem előzi meg a balesetek bekövetkezését.

## IMPORTŐR:

WAYTEQ EUROPE KFT.

1097 Budapest, Gubacsi út 6.

Tel.: (+36-1) 21-73-632, (+36 1) 21-73-631 Fax: (+36-1) 21-73-619

Email: [info@wayteq.eu](mailto:info@wayteq.eu)

YI DASH CAMERA manual HU v1.0 - 13. oldal

A dokumentum és annak teljes tartalma a WayteQ Europe Kft. tulajdona.

A WayteQ Europe Kft. írásos hozzájárulása nélküli felhasználása szigorúan tilos.