



# Xiaomi Soocas S3

## HASZNÁLATI ÚTMUTATÓ

Xiaomi Soocas S3 Manual HU v1.0 - 1. oldal

A dokumentum és annak teljes tartalma a WayteQ Europe Kft. tulajdona.

A WayteQ Europe Kft. írásos hozzájárulása nélküli felhasználása szigorúan tilos.

## BEVEZETÉS

Köszönjük, hogy Xiaomi terméket választott!

Kérjük, használatba vétel előtt olvassa el figyelmesen ezt a használati utasítást, hogy a készüléket könnyen és egyszerűen tudja használni.

A jobb szolgáltatás elérése érdekében a használati utasítás tartalma megváltozhat!

A készülék funkciói és tulajdonságai előzetes figyelmeztetés nélkül megváltozhatnak!

Amennyiben eltérést tapasztal, keresse fel weboldalunkat a legfrissebb információkért!

## BIZTONSÁGI FIGYELMEZTETÉSEK

### FIGYELMEZTETÉS

- Ne kísérelje meg felnyitni a készüléket és kicserélni az akkumulátort.
- Kérjük, ne húzza a hálózati kábelt közvetlenül, amikor csatlakoztatja/lecsatlakoztatja a töltő adaptert.
- Kérjük, ne hagyja a töltőn a készüléket több mint 24 órára.
- Kérjük, ne helyezzen idegen tárgyat az elektromos borotvába.
- Ez a termék csak arcszőrzet nyírására való. Haj és egyéb testszőrzet vágására nem ajánljuk.

### BIZTONSÁGI FIGYELMEZTETÉSEK

Mindig tartsa be az alábbi előírásokat a készülék használata során. Ezzel csökkentheti tűz, áramütés és egyéb balesetveszély kockázatát.

- Mielőtt megkezdí a termék használatát, győződjön meg róla, hogy az elektromos aljzat, a töltő (nem tartozék) és a borotva teljesen száraz-e.
- Tisztítás után ellenőrizze, hogy a töltőaljzat csatlakozója teljesen száraz-e, és ezután dugja be a tápegységbe (nem tartozék).
- Ez a termék beépített újratölthető akkumulátort tartalmaz. Ne dobja a terméket tűzbe.
- A készülék csak beltéri használatra alkalmas, az optimális hőmérséklet kb. 20-25°C
- A készülék csak otthoni használatra alkalmas.
- A készülék érzékeny műszaki eszköz, kérjük, óvja a leejtéstől és ütődésektől.
- Ne tegye ki a készüléket szélsőségesen magas vagy alacsony hőmérsékletnek, valamint tűző napsugárzásnak vagy közvetlen, nagy hőhatásnak.
- Amennyiben a készülék töltése közben azt tapasztalja, hogy az eszköz túlmelegszik, esetleg füstöt vagy kellemetlen szagot bocsát ki, azonnal válassza le az elektromos hálózatról a tűzesetek megelőzése érdekében!
- Amennyiben a töltő kábele sérült, ne használja tovább a terméket.
- Amennyiben a borotva megsérült, ne használja tovább a terméket.
- Ne használja a borotvát tusolás vagy fürdés közben.
- A borotvát el kell távolítani a töltőről a vízzel való tisztítás előtt.
- A tisztítás során tökéletesen normális és biztonságos, ha a borotva illesztéseiből víz csöpög. Az elektromos borotva alkatrészei egy belső, szigetelt környezetben vannak elhelyezve, amely vízálló. A borotva felállítva történő elhelyezésekor gyorsabban száradnak ki az illesztések.
- Ne hagyja a készüléket kisgyermek számára elérhető helyen
- A készülék nem játék, gyermekek kezébe nem kerülhet! A készüléket és tartozékait, valamint a csomagolás részeit kisgyermek elől elzárva tartsa, mert a kis alkatrészek fulladást vagy egyéb sérülést okozhatnak!
- Javasoljuk, hogy azon személyek, akik fizikailag, érzékszervileg, vagy mentálisan korlátozottak, csak felügyelet alatt, vagy akkor használják a készüléket, ha a termék használatának módját és az esetleges veszélyeket, kockázatokat teljesen megismerték és megértették, és részesültek a megfelelő oktatásban.
- A készüléket hűvös, száraz és pormentes helyen tárolja.
- A készüléket csak arra felhatalmazott személy (márkaszerviz) szerelheti szét.
- Karbantartás előtt húzza ki a készülékből a hálózati adaptert.

- Védje az adapter kábelét. Vezesse úgy a kábelt, hogy ne lehessen rálépni, illetve ne sértse meg rá vagy mellé helyezett más eszköz. Különösen figyeljen a kábelre a készülék csatlakozójánál.
- Csak a készülékkel kompatibilis hálózati adaptert használja. Más adapter használata érvényteleníti a garanciát. Húzza ki az adaptert a fali aljzatból, amikor nem használja azt.
- Ellenőrizze a terméken lévő töltési paramétereket (V) és ennek megfelelő hálózati tápegységet használjon.
- Beázás esetén azonnal kapcsolja ki a készüléket. Ne szedje szét a szárításhoz ne használjon melegítő / szárító eszközt, pl. hajszárító, mikrohullámú sütő, stb.
- Bármilyen kérdés felmerülése esetén forduljon a szervizhez.
- Ne használja a készüléket extrém hőmérsékleti körülmények között (5°C alatt és +35°C felett), mivel ez megrövidítheti a készülék élettartamát és károsíthatja az akkumulátort.
- Ne dobálja, kopogtassa vagy zárogassa a készüléket, mivel ez sérülést okozhat a készülék alaplapjában.
- Huzamosabb használat esetén a borotva felmelegedhet. Ez normális jelenség.
- Amennyiben huzamosabb ideig nem használja a készüléket, rendszeresen töltsse fel az akkumulátor (legalább egyszer minden 6 hónapban).
- A borotva IPX7 vízálló, el lehet mosni a csap alatt a fejet, de ne merítse vízbe huzamosabb időre.

#### A borotva tisztítása

- Az ujjlenyomatok és egyéb szennyeződés eltávolításához használjon puha, sima felületű ruhát, mint pl. kamera lencsetisztító kendő.
- Ne használjon kemikáliákat, vagy maró anyagokat tartalmazó tisztítószer, mert károsíthatják a lámpa burkolatát.
- A készülék külső felületét nedves ruhával tisztíthatja meg.

#### Használati tippek

- Ne ossza meg másokkal a borotva használatát.
- Ne tekerje a kábelt a töltő köré, mikor az tápegységhez van csatlakoztatva.
- Ne helyezzen fém tárgyat a töltőre töltés közben, miközben az tápegységhez van csatlakoztatva.
- Utazás során győződjön meg róla, hogy a védőkupak megfelelően a helyén van és a gombzár aktiválva van-e.

## JELLEMZŐK

Modell:	MJTXD01SKS
Szín:	Fekete / Piros
Méret:	154 × 36 × 58 mm
Bemenet:	5V/1A (hálózati töltő nem tartozék)
Vízállóság:	IPX7
Névleges teljesítmény:	2W
Töltési idő:	Kb. 120 perc
Működési idő:	Kb. 60 perc
Szabványok:	GB 4706.1-2005 / GB 4706.9-2008 / GB/T 23132-2008

\* Minden adat belső laboratóriumi körülmények között mért eredmény, és a különböző használati szokások és a környezet változása miatt a valóságban eltérhetnek.

## A DOBOZ TARTALMA

- Xiaomi Soocas S3 borotva
- USB-C kábel
- Használati útmutató
- Jótállási jegy

### Hulladékkezelés

A hulladékkezelésre a 2002/96/EK európai irányelv vonatkozik.

Az elektronikus hulladékot a háztartási hulladéktól elkülönítve kell elhelyezni az arra kijelölt helyen. További információt a helyi önkormányzattól vagy környezetvédelmi szervektől kérhet.

### Gyártó:

Soocas (Shenzhen) Technology Co., Ltd. (Mi Ecosystem Company)

Address: Room 201, Building A, No. 1, No. 1, Qianwan Road, Qianhai Shenzhen-Hong Kong Cooperative Zone, Shenzhen City, China

### Megfelelőségi nyilatkozat (Kivonat)

A forgalomba hozó kijelenti, hogy a készülék megfelel a rendeltetésszerű használatnak és az előírásoknak megfelelően termékmatricával, jótállási jeggyel és magyar nyelvű használati útmutatóval kerül forgalomba.

A gyártó által közzétett nyilatkozat alapján a termék CE megfelelési jellel kerül a forgalomba a 79/1997.(XXII.31.) IKIM rendelet 5.§ (1) bekezdésének megfelelően.

### Minőségtanúsítás

A forgalomba hozó tanúsítja, hogy a készülék a 2/1984. (III.10.) IpM-BKM. Sz. rendeletben előírtak szerint megfelel a leírásban szereplő műszaki jellemzőknek.

© 2019 Minden jog fenntartva a WayteQ Europe Kft. részére.



IMPORTŐR:

**WayteQ**

WAYTEQ EUROPE KFT. | 1097 Budapest, Gubacsi út 6.

Tel.: (+36-1) 21-73-632, (+36 1) 21-73-631 | Fax: (+36-1) 21-73-619

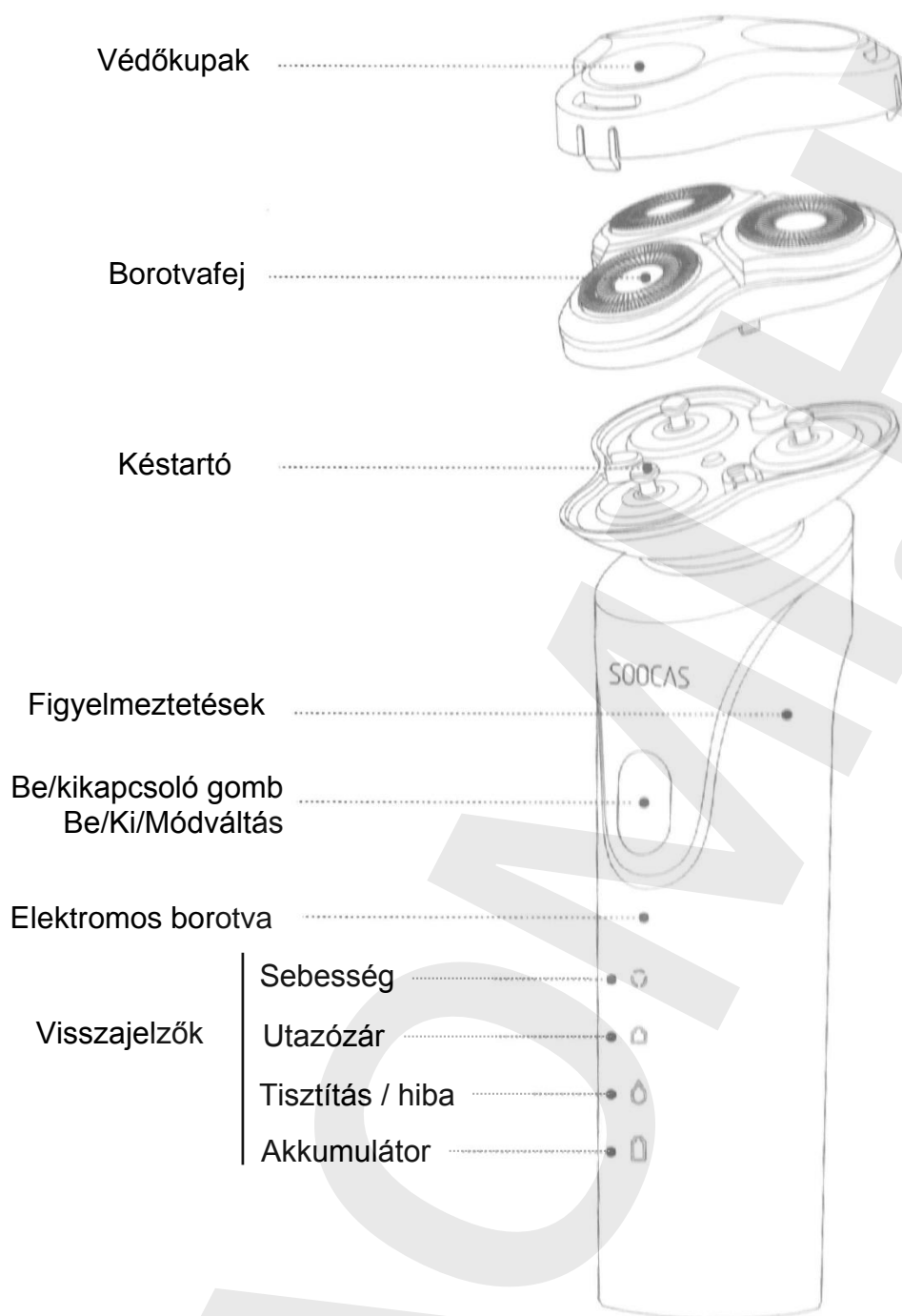
Email: [info@wayteq.eu](mailto:info@wayteq.eu) | Web: [www.wayteq.eu](http://www.wayteq.eu)

Xiaomi Soocas S3 Manual HU v1.0 - 4. oldal

A dokumentum és annak teljes tartalma a WayteQ Europe Kft. tulajdona.

A WayteQ Europe Kft. írásos hozzájárulása nélküli felhasználása szigorúan tilos.

## KEZELŐSZERVEK



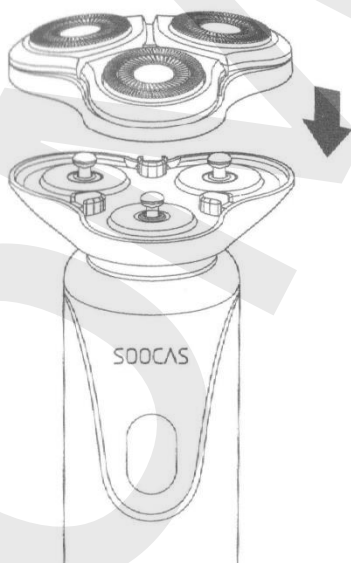
# SZÉT- ÉS ÖSSZESZERELÉS

## Helytelen szétszerelés



A borotvafej megfelelő eltávolítása

A borotvafej megfelelő visszahelyezése





## A KÉSZÜLÉK HASZNÁLATA

### *Tipp:*

- *A borotva első néhány használatánál bőrirritáció jelentkezhet, amely tökéletesen normális. Javasolt, hogy az első időkben rendszeresen használja a borotvát (az első 3 hétben legalább hetente háromszor, hogy a bőre hozzá szokjon az új borotválkozási módszerhez amilyen gyorsan csak lehet.*
- Töltse fel a készülék akkumulátorát.
- Nyomja meg az Be/Ki gombot a készülék bekapcsolásához. Mikor a készülék bekapcsolt, nyomja meg és tartsa nyomva 1 másodpercig a gombot a nagy sebességű és a normál sebességű üzemmódok közötti váltáshoz.
- Nyomja meg a Be/Ki gombot a készülék kikapcsolásához. Az elektromos borotva automatikusan eltárolja a memóriájában a legutóbb használt üzemmódot, és abba kapcsol a legközelebbi használatkor.
- Alkalmazzon könnyű nyomást és mozgassa az elektromos borotvát az ábra szerint lassan, az arcán, körkörös mozdulatokkal. Nem szükséges egy területen többször is átmennie a tiszta borotválkozás érdekében (a legjobb eredmény érdekében szárazon borotváljon).



### Megjegyzés:

*A készülék nem rendeltetésszerű használata könnyen károsíthatja és tönkre teheti a pengéket és a borotvafejet. Minden használat előtt ellenőrizze, hogy a pengevédő és a borotvafej ép-e. Kérjük, ne használja a készüléket, ha károsodást tapasztal.*

## Utazózár

Az elektromos borotva fel van szerelve egy utazózár funkcióval, amely megakadályozza, hogy a készülék véletlenül be legyen kapcsolva, ha be van csomagolva egy táskába.

- Az utazózár aktiválása: nyomja meg és tartsa nyomva a Be/Ki gombot 3 másodpercig, a készülék kikapcsolt állapotában. A motor ezután nem működik, és a készülék lezárt állapotba kerül. Az utazózár visszajelző 3 másodpercig villog.
- Az utazózár kikapcsolása: nyomja meg és tartsa nyomva a Be/Ki gombot 3 másodpercig. Az utazózár visszajelző többször felvillan, és a motor bekapcsol, ezután a készülék nyitott állapotban lesz.





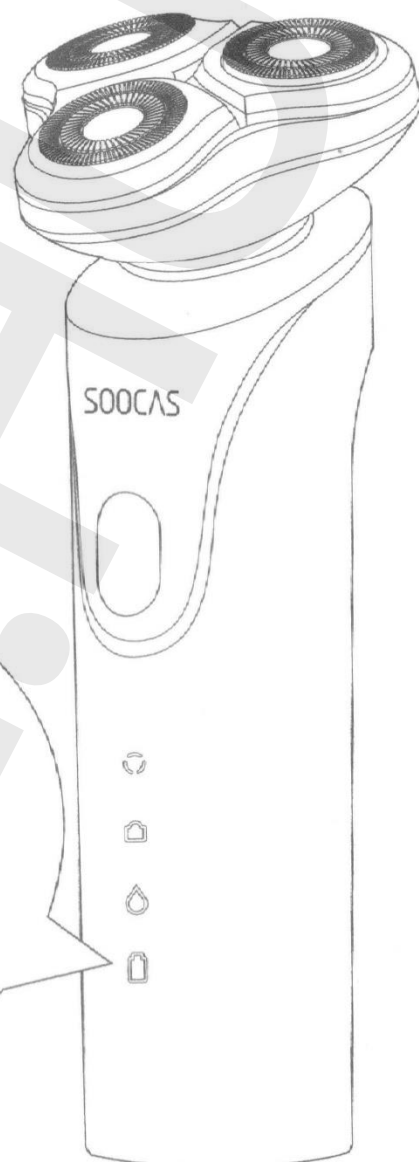
## Energiaszint jelző

Mikor az elektromos borotva be van kapcsolva, vagy töltődik, a töltés visszajelző különböző színeket és státuszokat jelenít meg.



1. Ha az energiaszint alacsony 5 perc töltés szükséges ahhoz, hogy legalább 1 alkalommal használni tudja. A teljes feltöltési idő kb 120 perc. Ha hosszabb ideig nincs használatban, legalább 6 havonta töltsse fel teljesen az akkumulátort. Normál sebességű használat esetén az üzemidő kb 60 60 perc teljesen feltöltött állapotban.

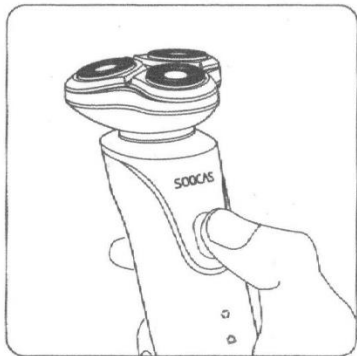
2. Ha az akkumulátora teljesen lemerült, csatlakoztassa a töltőhöz és azonnal használni tudja töltés közben

Bekapcsolt állapot	
100%-20%	Stabil fehér
20%-10%	Stabil vörös
<10%	3 x pirosan villog (nem kapcsolható be)
Töltés közben	
100%	Stabil fehér
20%-100%	Villogó fehér
0%-20%	Villogó piros



## Tisztítás és karbantartás

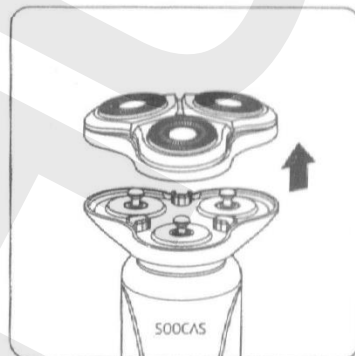
Kérjük, minden használat után tisztítsa meg a borotvát, így az optimális teljesítménye megmarad  (mikor a  Tisztítás / hiba visszajelző világít, azt jelenti, hogy túlságosan felgyülemlt a levágott szőrzet a készülék belsejében, amely befolyásolja a normál működését a borotvának.



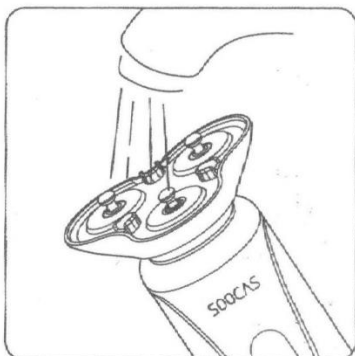
1. Ellenőrizze, hogy a borotva ki van kapcsolva



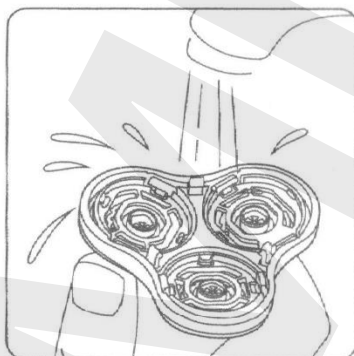
2. Mossa le a borotvafejet vízzel (meleg víz használata javasolt).



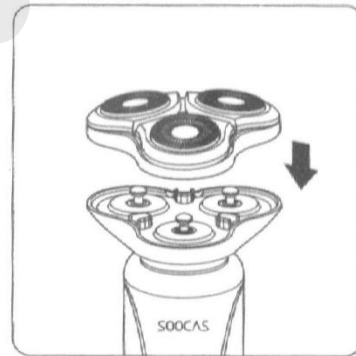
3. Távolítsa el a borotvafejet annak kihúzásával az elektromos borotvából.



4. Mossa le a pengéfejszket tiszta vízzel



5. Mossa ki a szennyeződések a borotva szitából (meleg víz használata javasolt), kérjük, ne használjon törölközőt vagy kendőt a borotvafejen.



6. Rázza ki a maradék vizet, tegye a borotvát és az alkatrészeit száraz helyre, majd száradás után rakja össze a borotvát.



\* Az elektromos borotva vízzel lemosható (minden alkalommal ellenőrizze, hogy nincs-e rajta a töltőcsatlakozó és nincs-e a hálózathoz csatlakoztatva.

\* A borotvafej kétévenkénti cseréje javasolt (normál felhasználás mellett)