

Xiaomi Mi Smart Plug (Zigbee) okoskonnektor

HASZNÁLATI ÚTMUTATÓ

BEVEZETÉS

Köszönjük, hogy Xiaomi terméket választott!

Kérjük, használatba vétel előtt olvassa el figyelmesen ezt a használati utasítást, hogy a készüléket könnyen és egyszerűen tudja használni.

A jobb szolgáltatás elérése érdekében a használati utasítás tartalma megváltozhat!

A készülék funkciói és tulajdonságai előzetes figyelmeztetés nélkül megváltozhatnak!

Amennyiben eltérést tapasztal, keresse fel weboldalunkat a legfrissebb információkért!

BIZTONSÁGI FIGYELMEZTETÉSEK

FIGYELMEZTETÉS

- Ne kísérelje meg felnyitni a készüléket.
- Kérjük, ne helyezzen idegen tárgyat a készülékbe.
- Ne használja a terméket a használati utasítástól eltérő módon.
- A készüléket csak a rendeltetése szerinti célra használja.

BIZTONSÁGI FIGYELMEZTETÉSEK

Mindig tartsa be az alábbi előírásokat a készülék használata során. Ezzel csökkentheti tűz, áramütés és egyéb balesetveszély kockázatát.

- Ne helyezze a készüléket tűz vagy magas hőforrás közelébe.
- Ne használja a készüléket forró vagy párás környezetben pl fürdőszoba, mosdó stb.
- A készülék csak beltéri használatra alkalmas, az optimális hőmérséklet kb. 20-25°C
- A készülék csak otthoni használatra alkalmas.
- A készülék érzékeny műszaki eszköz, kérjük, óvja a leejtéstől és ütődésektől.
- Ne tegye ki a készüléket szélsőségesen magas vagy alacsony hőmérsékletnek, valamint tűző napsugárzásnak vagy közvetlen, nagy hőhatásnak.
- Amennyiben azt tapasztalja, hogy az eszköz túlmelegszik, esetleg füstöt vagy kellemetlen szagot bocsát ki, azonnal válassza le az elektromos hálózatról a tűzesetek megelőzése érdekében!
- Amennyiben a készülék megsérült, ne használja tovább a terméket.
- Ne hagyja a készüléket kisgyermek számára elérhető helyen
- A készülék nem játék, gyermekek kezébe nem kerülhet! A készüléket és tartozékait, valamint a csomagolás részeit kisgyermek elől elzárva tartsa, mert a kis alkatrészek fulladást vagy egyéb sérülést okozhatnak!
- Javasoljuk, hogy azon személyek, akik fizikailag, érzékszervileg, vagy mentálisan korlátozottak, csak felügyelet alatt, vagy akkor használják a készüléket, ha a termék használatának módját és az esetleges veszélyeket, kockázatokat teljesen megismerték és megértették, és részesültek a megfelelő oktatásban.
- A készüléket hűvös, száraz és pormentes helyen tárolja.
- A készüléket csak arra felhatalmazott személy (márkaszerviz) szerelheti szét.
- Beázás esetén azonnal kapcsolja ki a készüléket. Ne szedje szét a szárításhoz ne használjon melegítő / szárító eszközt, pl. hajszárító, mikrohullámú sütő, stb.
- Ne csatlakoztassa vagy húzza ki a készüléket a fali aljzatból vizes kézzel.
- Bármilyen kérdés felmerülése esetén forduljon a szervizhez.
- Ne használja a készüléket extrém hőmérsékleti körülmények között (0°C alatt és +35°C felett).
- Ne dobálja, kopogtassa vagy zárogassa a készüléket, mivel ez sérülést okozhat a készülék alaplapjában.
- Huzamosabb használat esetén a készülék felmelegedhet. Ez normális jelenség.
- Ne takarja le működés közben.
- Ne használjon több okoskonnektort egymásba csatlakoztatva
- Az okoskonnektor csak akkor feszültségmentes, ha kihúzza a fali aljzatból

JELLEMZŐK

Megnevezés:	Mi Smart Plug (Zigbee)
Modell:	ZNCZ04LM
Súly:	127,5 g
Méret:	60 × 60 × 58.5 mm
Működési hőmérséklet:	0°C - 35°C
Vezeték nélküli kapcsolat:	Zigbee
Frekvencia:	2405 MHz~2480 MHz
Maximális jelerősség:	10.5 dBm
Aramforrás:	220 - 240 V~, 50/60 Hz, 10 A, MAX. 2300 W

* Minden adat belső laboratóriumi körülmények között mért eredmény, és a különböző használati szokások és a környezet változása miatt a valóságban eltérhetnek.

A DOBOZ TARTALMA

- Mi Smart Plug (Zigbee)
- Használati útmutató

Hulladékkezelés

A hulladékkezelésre a 2002/96/EK európai irányelv vonatkozik.

Az elektronikus hulladékot a háztartási hulladéktól elkülönítve kell elhelyezni az arra kijelölt helyen. További információt a helyi önkormányzattól vagy környezetvédelmi szervektől kérhet.

Gyártó:

Lumi United Technology Co., Ltd. (Mi Ecosystem Company) Address: 8th Floor, JinQi Wisdom Valley, No.1 Tangling Road, Liuxian Ave, Taoyuan Residential District, Nanshan District, Shenzhen, China.

Megfelelőségi nyilatkozat (Kivonat)

A forgalomba hozó kijelenti, hogy a készülék megfelel a rendeltetésszerű használatnak és az előírásoknak megfelelően termékmatricával, jótállási jeggyel és magyar nyelvű használati útmutatóval kerül forgalomba.

A gyártó által közzétett nyilatkozat alapján a termék CE megfelelőségi jellel kerül a forgalomba a 79/1997.(XXII.31.) IKIM rendelet 5.§ (1) bekezdésének megfelelően.

Minőségtanúsítás

A forgalomba hozó tanúsítja, hogy a készülék a 2/1984. (III.10.) IpM-BkM. Sz. rendeletben előírtak szerint megfelel a leírásban szereplő műszaki jellemzőknek.

© 2019 Minden jog fenntartva a WayteQ Europe Kft. részére.

IMPORTŐR:

WayteQ

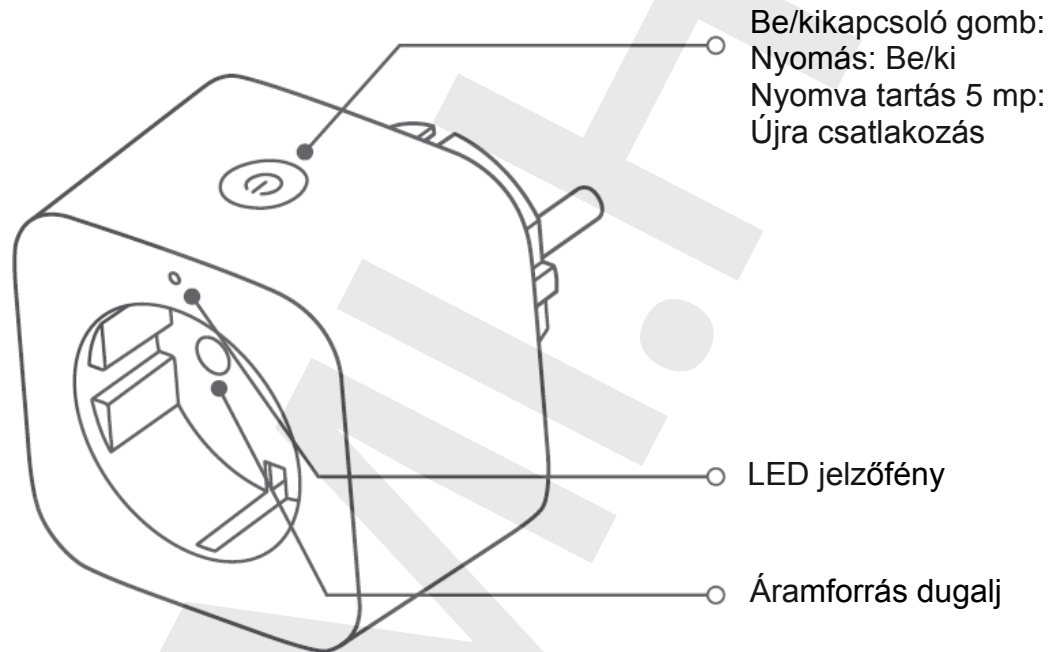
WAYTEQ EUROPE KFT. | 1097 Budapest, Gubacsi út 6.
Tel.: (+36-1) 21-73-632, (+36 1) 21-73-631 | Fax: (+36-1) 21-73-619
Email: info@wayteq.eu | Web: www.wayteq.eu www.xiaomi.hu

Xiaomi Mi Smart Plug (Zigbee) Manual HU v1.0 - 3. oldal
A dokumentum és annak teljes tartalma a WayteQ Europe Kft. tulajdona.
A WayteQ Europe Kft. írásos hozzájárulása nélküli felhasználása szigorúan tilos.

KEZELŐSZERVEK

Az Mi okoskonnektor segítségével be és kikapcsolhatja az elektromos eszközöket. Egy Mi központi Hub használatával együtt lehetőség nyílik alkalmazáson keresztüli távvezérlésre, időzített be és kikapcsolásra. További okos eszközök használatával számos lehetőség nyílik egy okos otthon nyújtotta élmények bővítésére.

- * Egy Mi központi Hub használata szükséges.
- * Ez a termék csak belső használatra tervezett.



A MOBIL ALKALMAZÁS TELEPÍTÉSE

- a) Az okos konnektor WiFi hálózathoz csatlakoztatva akár távolról is okostelefonról vezérelhető a Mi Home alkalmazás segítségével. Töltse le és telepítse a Mi Home alkalmazást.





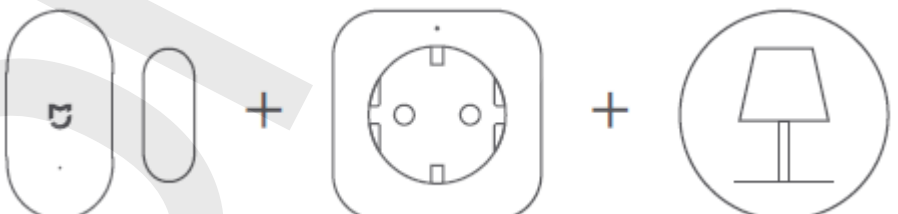
Mi Home



- b) Nyissa meg az alkalmazást. Régióknak állítsa be Európát, a nyelvet pedig NE automatára állítsa, hanem ANGOL nyelvre.
- Csatlakoztassa a légtisztítót az elektromos hálózathoz a fent leírtak alapján, kapcsolja be.
 - Koppintson az alkalmazásban a „My Devices” (Eszközeim) menüpontra és a + gomb segítségével adjon hozzá új eszközt. Jelölje ki a Mi Smart Plug (Wifi) terméket. Az alkalmazás automatikusan letölti a beépülő modult ehhez az eszközhöz (internetkapcsolat szükséges).
 - Kövesse a további utasításokat: jelölje ki a WiFi hálózatot, amelyhez csatlakoztatni kívánja az okoskonnektort (adja meg a hálózat nevét és a jelszót is). Csatlakoztatás közben a LED sárgán világít. A csatlakoztatás végén a LED kéken világít.
 - Kövesse a kijelzőn megjelenő utasításokat.

LEHETSÉGES FUNKCIÓK

Az okostelefonról be/kikapcsolhatja az okoskonnektort, illetve időzítheti a be/kikapcsolást.

<p>Az okoskapcsoló megnyomásával be/kikapcsol a ventilátor</p> <p>Okos kapcsoló + Okos konnektor + Ventilátor</p>	
<p>A víz adagoló időzített bekapcsolása</p> <p>Okos konnektor + Vízadagoló</p>	
<p>Az asztali lámpa bekapcsolása az ajtó nyitásakor</p> <p>Nyitás érzékelő + Okos konnektor + Asztali lámpa</p>	

LED JELZŐFÉNYEK

LED jelzés színe	LED jelzés állapota	
	Gyors villogás	Lassú villogás
Kék	Zigbee hálózatra csatlakozik	-
Piros	Túltöltés és túlmelegedés védelem	Zigbee hálózat nincs csatlakoztatva