



# Mi Smart Kettle Pro okos vízforraló HASZNÁLATI ÚTMUTATÓ

*Ez a használati útmutató a Global verzióhoz készült. A frissítések után egyes funkciók változhatnak!*

Xiaomi Mi Smart Kettle Pro Manual HU v1.0 - 1. oldal

*A dokumentum és annak teljes tartalma a WayteQ Europe Kft. tulajdona.  
A WayteQ Europe Kft. írásos hozzájárulása nélküli felhasználása szigorúan tilos.*

## BEVEZETÉS

Köszönjük, hogy Xiaomi terméket választott!

Kérjük, használatba vétel előtt olvassa el figyelmesen ezt a használati utasítást, hogy a készüléket könnyen és egyszerűen tudja használni.

A jobb szolgáltatás elérése érdekében a használati utasítás tartalma megváltozhat!

A készülék funkciói és tulajdonságai előzetes figyelmeztetés nélkül megváltozhatnak!

Amennyiben eltérést tapasztal, keresse fel weboldalunkat a legfrissebb információkért!

## BIZTONSÁGI FIGYELMEZTETÉSEK

Mindig tartsa be az alábbi előírásokat a készülék használata során. Ezzel csökkentheti tűz, áramütés és egyéb balesetveszély kockázatát.

- Ez a készülék háztartási és az alábbi felsorolásban szereplő környezetekhez hasonló használatra lett tervezve:
  - személyzeti konyhák üzletekben és egyéb munkahelyi környezetben;
  - hétvégi és vendégházak, apartmanok és egyéb lakóépületek;
  - panziók;
  - vendéglátás és egyéb nem kiskereskedelmi felhasználás.
- A készülék érzékeny műszaki eszköz, kérjük, óvja a leejtéstől és ütődésektől.
- Kérjük, ne tegye ki a készüléket erős elektromágnesességnek, ill. rádióhullámoknak. Ezek a készülék meghibásodását okozhatják.
- Amennyiben a készülék elektromos hálózatra történő csatlakoztatása után azt tapasztalja, hogy az eszköz túlmelegszik, esetleg füstöt vagy kellemetlen szagot bocsát ki, azonnal válassza le az elektromos hálózatról a tüzesetek megelőzése érdekében!
- Tartsa távol kisgyermekektől és csecsemőktől. Ne hagyja a készüléket kisgyermek számára elérhető helyen. Gyermek, idős vagy csökkentett képességgel rendelkező személyek csak felügyelettel és útmutatás mellett használhatják a terméket.
- A készülék nem játék! Gyermek minden esetben kizárólag szülői felügyelet mellett használhatja! A készüléket és tartozékait, valamint a csomagolás részeit kisgyermek elől elzárva tartsa!
- A készülék használata nem ajánlott olyan személyek (köztük gyerekek) számára, akik csökkent fizikai, érzékszervi vagy mentális képességgel rendelkeznek, vagy nem rendelkeznek megfelelő ismerettel és tapasztalattal, kivéve ha a használat megfelelő felügyelet vagy olyan személy útmutatása mellett történik, aki felelősséget vállal a felsoroltak biztonságáért.
- A készüléket hűvös, száraz és pormentes helyen tárolja. Ne használja döntött vagy instabil felületen. Tartsa távol hőforrástól, hogy ne sérüljenek meg a műanyag részek. Tartsa távol más készülékektől és ne helyezze más készülékre.
- Ne tegye ki a készüléket szélsőségesen magas vagy alacsony hőmérsékletnek, valamint tűző napsugárzásnak.
- Tartsa távol a terméket kályhától és fűtőtesttől, hogy elkerülje a tűz és hő által okozott baleseti gyulladások és égési sérülések bekövetkezését.
- Fürdőszobába és egyéb, nagy páratartalmú helyiségekbe ne helyezze a készüléket.
- A készüléket csak arra felhatalmazott személy (márkaszerviz) szerelheti szét.
- Ha a tápkábel megsérül, azt csak a gyártó, annak megbízott szervizpartnere vagy megfelelő szakképesítéssel rendelkező szakember cserélheti a kockázatok elkerülése végett.
- Védje az tápkábelt. Vezesse úgy a kábelt, hogy ne lehessen rálépni, illetve ne sértse meg rá vagy mellé helyezett más eszköz. Különösen figyeljen a kábelre a talp csatlakozójánál.

Xiaomi Mi Smart Kettle Pro Manual HU v1.0 - 2. oldal

*A dokumentum és annak teljes tartalma a WayteQ Europe Kft. tulajdona.*

*A WayteQ Europe Kft. írásos hozzájárulása nélküli felhasználása szigorúan tilos.*

- Győződjön meg róla, hogy a tápcsatlakozót kihúzta a fali aljzataból az alábbi esetekben: nincs víz a tartályban; víz töltése a tartályba; a vízforraló nincs használatban; tisztítás és szállítás; ha a készülék hibás.
- Bármilyen kérdés felmerülése esetén forduljon a szervizhez.
- Ne használja a készüléket extrém hőmérsékleti körülmények között (10°C alatt és +40°C felett), mivel ez megrövidítheti a készülék élettartamát.
- Ne dobálja, kopogtassa vagy zárogassa a készüléket, mivel ez sérülést okozhat a készülék alaplapját.
- Ne helyezzen nehéz tárgyakat a készülékre.
- Az internetre, vagy egyéb hálózatokra, való csatlakozás során a készülékre vírusok, kéretlen applikációk vagy egyéb ártalmas programok települhetnek.
- Kérjük, csak olyan kapcsolódási kéréseket, vagy letöltött fájlokat fogadjon / nyisson meg, amelyek biztonságos helyről származnak.
- Ne használja a készüléket rendeltetésszerű használatán kívül más célra!
- Használjon önálló földelt aljzatabot, amely legalább 10 A áramerősségű biztosítékkal van ellátva és legalább 220 V~ hálózati feszültséggel rendelkezik. Ne használjon elosztott aljzatabot más eszközökkel egyidőben. Ne használjon kisebb teljesítményű hálózati csatlakozót, a tüzesetek elkerülése végett.
- A termék csak víz melegítésére használható, nem használható egyéb dolgok melegítésére (pl. tojás, szója tej, tea, tej vagy tészta) egyébként a készülék tönkre mehet.
- Győződjön meg róla, hogy a víz nem lépi túl a maximum jelzést. Ha ezt nem tartja be, a víz túlfolyhat és kifröccsenhet. A vízforraló nem melegíthető, ha nincs benne víz.
- A készülék csak a mellékelt talppal használható. Ne használjon olyan talpat, amely nem egyezik meg a vízforralóhoz mellékelt talppal.
- Emelje fel a tartályt a talpról, amikor vizet tölt bele. Törölje szárazra a tartály alját, mielőtt a talpra helyezi.
- A készüléket nem szabad vízbe meríteni!
- A meleg vagy forró víz kiöntését óvatosan végezze! Figyeljen az esetleges felcsapódásra, mert a forró víz gyulladást vagy égési sérülést okozhat!

## JELLEMZŐK

Modell:	MJHWSH02YM
Megnevezés:	Mi Smart Kettle okos vízforraló
Vezeték nélküli kapcsolat:	Bluetooth BLE
Frekvencia:	2402 – 2480 MHz
Maximális kimeneti teljesítmény:	<13 dBm
Kapacitás:	1,5 l
Tápellátás:	220 – 240 V~, 50-60 Hz
Teljesítmény:	1800 W
Méret:	204 mm x 145 mm x 235 mm
Súly:	1,3 kg

## Hulladékkezelés

A hulladékkezelésre a 2012/19/EU európai irányelv vonatkozik.

Az elektronikus hulladékot a háztartási hulladéktól elkülönítve kell elhelyezni az arra kijelölt helyen. További információt a helyi önkormányzattól vagy környezetvédelmi szervektől kérhet.

## Gyártó:

Foshan Viomi Electrical Technology Co., Ltd. (Mi Ecosystem Company)

Address: 4F, Building 7 & 2F, Building 1, No. 2 North of Xinxi Fourth Street, Xiashi Village Committee of Lunjiao Sub-district Office, Shunde District, Foshan City, Guangdong Province, China

## Megfelelőségi nyilatkozat (Kivonat)

A forgalomba hozó kijelenti, hogy a készülék megfelel a rendeltetésszerű használatnak és az előírásoknak megfelelően termékmatricával, jótállási jeggyel és magyar nyelvű használati útmutatóval kerül forgalomba.

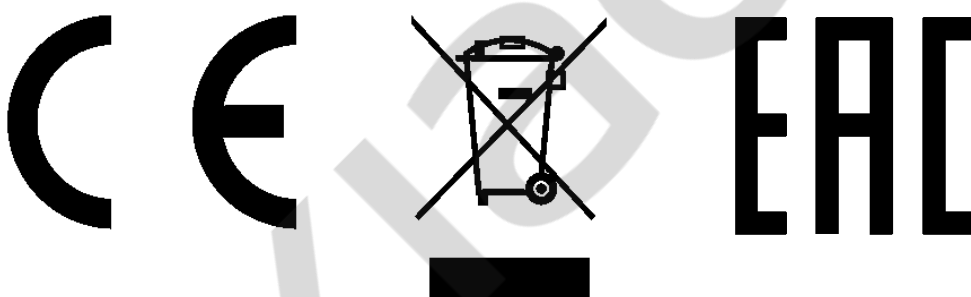
A gyártó által közzétett nyilatkozat alapján a termék CE megfelelőségi jellel kerül a forgalomba a 79/1997.(XXII.31.) IKIM rendelet 5.§ (1) bekezdésének megfelelően.

A gyártó ezennel kijelenti, hogy minden alapvető rádiós tesztet elvégeztünk, és hogy a fent említett termék megfelel a 2014/53/EU direktíva összes alapvető követelményének.

## Minőségtanúsítás

A forgalomba hozó tanúsítja, hogy a készülék a 2/1984. (III.10.) IpM-BkM. Sz. rendeletben előírtak szerint megfelel a leírásban szereplő műszaki jellemzőknek.

© 2021 Minden jog fenntartva a WayteQ Europe Kft. részére.



## A DOBOZ TARTALMA

- Mi Smart Kettle Pro okos vízforraló
- Elektromos talp
- Használati útmutató

IMPORTŐR:

**WayteQ**

WAYTEQ EUROPE KFT. | 1097 Budapest, Gubacsi út 6.

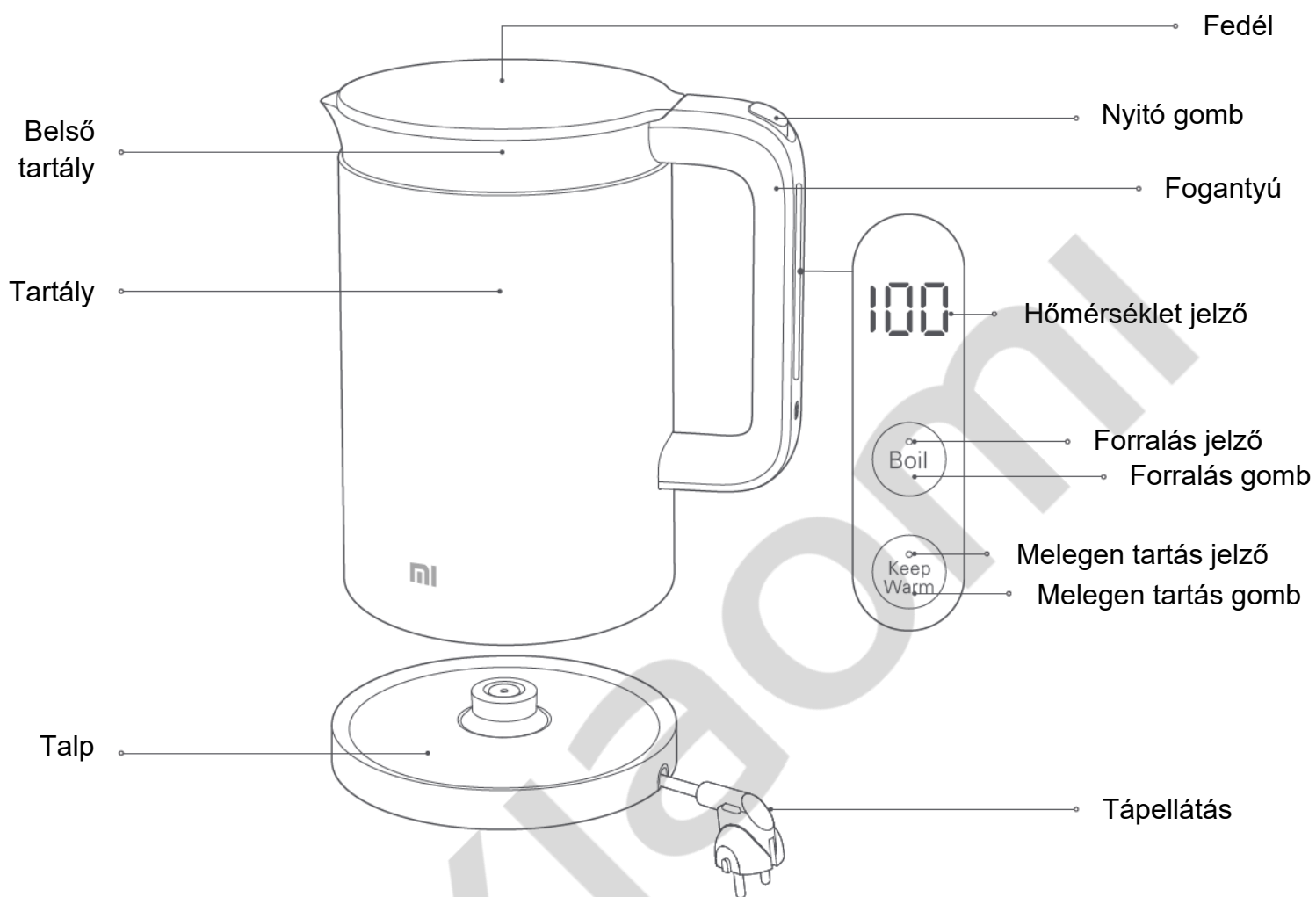
Tel.: (+36-1) 21-73-632, (+36 1) 21-73-631 | Fax: (+36-1) 21-73-619

Email: [info@wayteq.eu](mailto:info@wayteq.eu) | Web: [www.wayteq.eu](http://www.wayteq.eu) | [www.xiaomi.hu](http://www.xiaomi.hu)

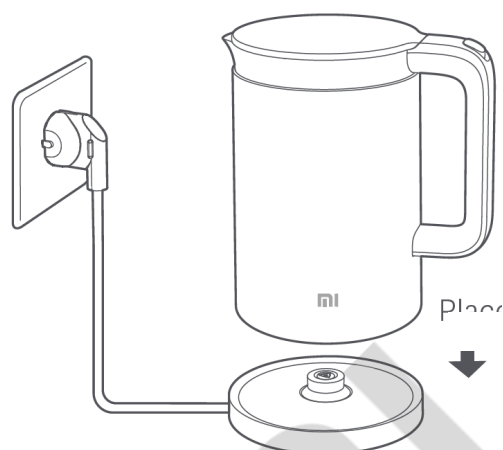
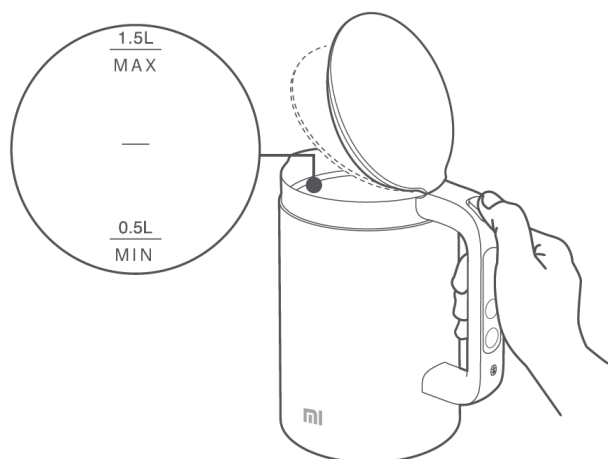
Xiaomi Mi Smart Kettle Pro Manual HU v1.0 - 4. oldal

A dokumentum és annak teljes tartalma a WayteQ Europe Kft. tulajdona.

A WayteQ Europe Kft. írásos hozzájárulása nélküli felhasználása szigorúan tilos.



## A KÉSZÜLÉK HASZNÁLATA



1. Nyomja meg a Nyitó gombot a fedél nyitására és öntsön vizet a tartályba.

2. Zárja le a fedelet és helyezze rá a tartályt az elektromos talpra.

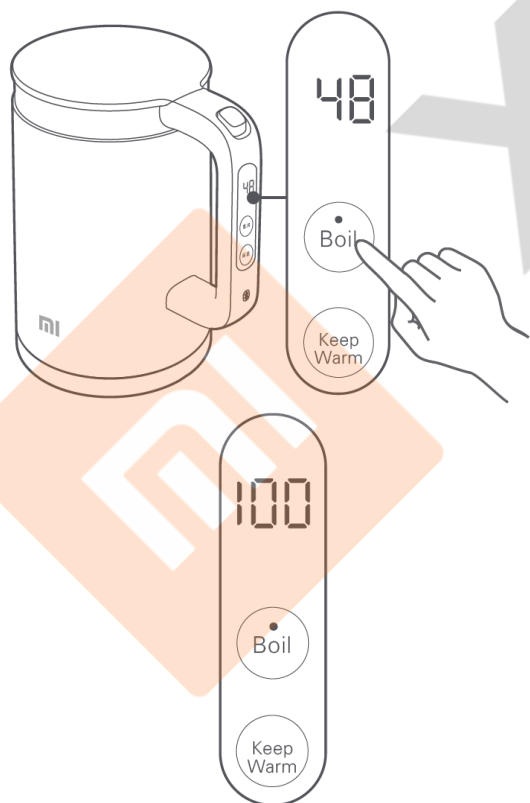
Győződjön meg róla, hogy a vízszint magassága nem nagyobb, mint a maximális jelzés (MAX 1,5l) és nem alacsonyabb, mint a minimális jelzés (MIN 0,5l).

Ha a csatlakozás megfelelő a jelzőfény egyet villan, majd kikapcsol.

### Melegen tartás forralás után

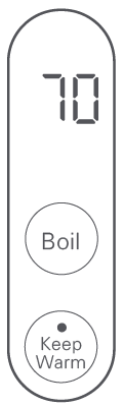
#### Megjegyzés:

- Az automatikus melegen tartás funkció gyárilag ki van kapcsolva. Javasolt az alkalmazásban bekapcsolni a jobb felhasználói élményért.
- Víz forrási hőfoka eltérő lehet regionális és magassági okok miatt.



1. Nyomja meg a Forralás gombot, a Forralás jelző pirosan világítani fog. A vízforraló elkezd a melegítést és a kijelzőn megjelenik a hőmérséklet.

2. Ha az automatikus melegítés forralás után funkció ki van kapcsolva, a forralás jelző kikapcsol, amint a víz felforrt. Ekkor a melegítés leáll és a vízforraló három hangjelzést ad.

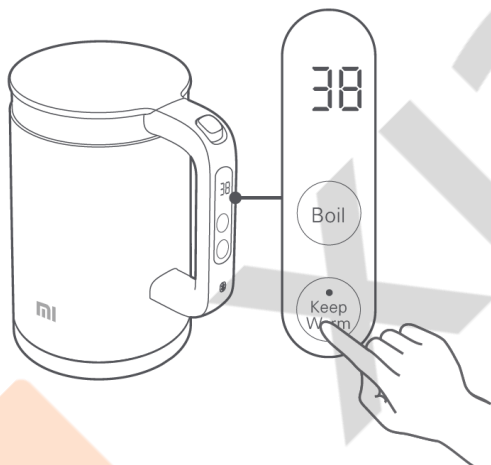


3. Amikor az automatikus melegítés forralás után funkció be van kapcsolva, nyomja meg a Melegen tartás gombot vagy az alkalmazásból válassza ki a melegen tartási hőmérsékletet. A Forralás jelző kikapcsol, ha a víz forrni kezd, majd a Melegen tartás gomb pirosra vált. Ha a hőmérséklet a beállított értékre hűl, a vízforraló három hangjelzést ad. A Melegen tartás jelző narancsra vált és a vízforraló a beállított hőmérsékleten tartja a vizet.

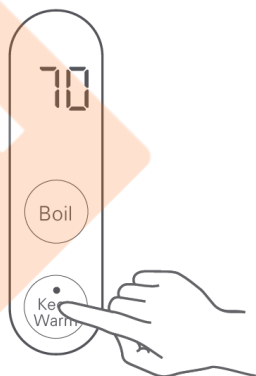
## Melegen tartás a beállított hőmérsékletre melegítés után

### Megjegyzés:

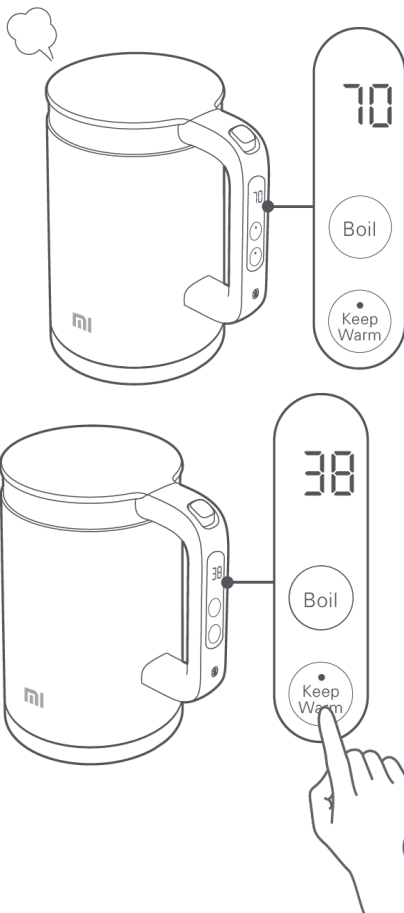
- A Melegen tartás funkció használatakor a vízszintnek a maximum és a minimum jelzés között kell lennie. A hőmérséklet ingadozás ennél a funkciónál  $\pm 2^{\circ}\text{C}$ , ez emelkedhet, ha a vízszint a minimum jelzés alá csökken.
- Öt előre beállított hőmérsékleti szint áll rendelkezésre ( $40^{\circ}\text{C}$ ,  $50^{\circ}\text{C}$ ,  $70^{\circ}\text{C}$ ,  $80^{\circ}\text{C}$ , and  $90^{\circ}\text{C}$ ). A beállított értékek az alkalmazásban megváltoztathatóak.
- Az alapvető melegen tartási időtartam 12 óra. Az időtartam az alkalmazásban megváltoztatható.
- Üres víztartály melegítése aktiválja a száraz-melegítés elleni védelmi funkciót és kikapcsolja a kijelzőt. Hűtse le a vízforralót szobahőmérsékletre, majd töltsön bele vizet a használathoz.



1. Nyomja meg a Melegen tartás gombot, a kijelző villogni fog. Így kiválaszthatja a melegen tartás szintjét.



2. Válassza ki az öt szint közül a megfelelőt, amíg a kijelző villog. A kiválasztott szint beállításra kerül, ha a gombot nem nyomja meg 2 másodpercen belül. A vízforraló megkezdí a melegítést a beállított hőmérsékletre.



3. Ha a vízforraló eléri a beállított hőmérsékletet három hangjelzést ad. A melegen tartás jelző narancsra vált és a vízforraló a beállított hőmérsékleten tartja a vizet.

4. Nyomja meg a Melegen tartás gombot újra a funkció kikapcsolásához. A Melegen tartás jelző kikapcsol és a vízforraló készenléti módba kapcsol. **Megjegyzés:** Ha a víz hőmérséklete 45°C alá csökken készenléti módban, a kijelző kikapcsol 2 perc használaton kívüli idő után. Nyomja meg bármelyik gombot a készenléti módból történő visszakapcsoláshoz.

### Melegen tartás a vízforraló felemelése után

Ha felemeli a vízforralót és visszahelyezi a talpra, a melegen tartás funkció működése folytatódni tud. A jelzőfény háromszor villog és a vízforraló folytatja a melegen tartást a beállított hőfokra. A funkció használatához, először be kell állítania egy hőmérsékletet és be kell kapcsolnia az „Emlékezzen a melegen tartási hőmérsékletre felemelés után” funkciót az alkalmazásban.

#### Megjegyzések:

- A felemelési utáni melegen tartás funkció gyárilag nincs bekapcsolva. Javasolt a funkció bekapcsolása a jobb felhasználói élményért.
- A felemelési utáni melegen tartás funkció használatakor ügyeljen arra, hogy vízszint a minimum jelzés felett van. Ellenkező esetben bekövetkezhet a száraz-melegítés kockázata.
- Amikor visszahelyezi a vízforralót a talpra ellenőrizze, hogy a víz hőmérséklete és a beállított hőmérséklet különbsége 10 foknál nem több.
- A felemelési utáni melegen tartás funkció ki van kapcsolva hideg víz betöltésekor. Nyomja meg a Melegen tartás gombot a funkció bekapcsolásához.
- Ha a vízforraló működése közben megnyomja a Forralás gombot, akkor a vízforraló készenléti módba kapcsol.
- Nyomja meg egyidejűleg a Forralás és a Melegen tartás gombokat 3 másodpercig a gyári állapotr állításhoz.



## A MOBIL ALKALMAZÁS TELEPÍTÉSE

A vízforraló okostelefonról vezérelhető a Mi Home / Xiaomi Home alkalmazás segítségével. Töltse le és telepítse az alkalmazást a QR kód segítségével vagy keresse meg az alkalmazás boltban.



Nyissa meg a Mi Home / Xiaomi Home alkalmazást és érintse meg a „+” ikont a jobb felső sarokban. A vízforraló hozzáadásához kövesse a képernyőn megjelenő utasításokat.

## TISZTÍTÁS ÉS KARBANTARTÁS

### 1. Áztatás fehér ecettel.

Öntsön 0.5 l ételecetet a tartályba. Hagyja állni több mint egy órán át.

### 2. Öntse ki a fehér ecetet.

Öntse ki a fehér ecetet és törölje ki a leülepedett lerakódást nedves ruhával.

### 3. Forraljon vizet a tisztításhoz.

Öntsön vizet a tartályba, várja meg míg felforr, öntse ki a forró vizet, majd öblítse át a tartályt tiszta vízzel 4-5 alkalommal.

### 4. Törölje szárazra a vízforralót tároláshoz.

Száraz ruhával törölje át a vízforraló külsejét. Helyezze száraz és jól szellőző helyre és gondoskodjon nedvesség-, por- és molymentes védelemről.

## FIGYELMEZTETÉSEK

1. Ellenőrizze, hogy a tápcsatlakozót kihúzta a fali aljzatból tisztítás előtt és csak akkor kezdje meg a tisztítást, ha a tartály lehűlt.

2. A hosszabb élettartam érdekében rendszeresen távolítsa el az lerakódást a tartály belsejéből.

3. Ha erős a lerakódás ismételje meg a fenti műveleteket. Ne használjon fémszálas súrolót, súrolószert vagy bármilyen vegyszert a tisztításhoz.

4. Ne merítse a tartályt vagy a talpat vízbe! Tartsa szárazon a tartály külsejét.

5. A tisztítási utasítások a használat utáni megfelelő tisztítási módszert ismertetik, és nem tartalmaznak arra vonatkozó utasítást, hogy vízbe merítse a terméket tisztításhoz! A készüléket nem szabad vízbe meríteni!

6. A vízforraló kialakítása olyan, hogy a használati utasítás betartása mellett a víz kifröccsenésének kockázata nem merülhet fel. Felhívjuk a figyelmet, hogy amennyiben a tartályt túltölti, a használat során víz fröccsenhet ki.

## HIBAELHÁRÍTÁS

Hiba	Lehetséges okok	Megoldás
A kijelző nem világít	A hálózati aljzat nem megfelelő vagy hibás	Másik hálózati aljzat használata
	A tápkábel nincs megfelelően csatlakoztatva	Csatlakoztassa megfelelően a tápkábelt
	A tápkábel sérült vagy deformált	Lépjen kapcsolatba a szervizzel
	Nem megfelelő talp van használatban	Használjon megfelelő talpat
A kijelzőn hibakód jelenik meg.	E1 hibakód: hibás hőmérséklet szenzor	Lépjen kapcsolatba a szervizzel
	E2 hibakód: Túlmelegedett	Lépjen kapcsolatba a szervizzel
A vízforraló nem melegíti a vizet	A főpanel hibás	Lépjen kapcsolatba a szervizzel
	A fűtőszál hibás	Lépjen kapcsolatba a szervizzel
	A hőszabályzó hibás.	Lépjen kapcsolatba a szervizzel
A vízforraló nem kapcsolható be vagy nem forral vizet	A hőszenzor hibás	Lépjen kapcsolatba a szervizzel
	A főpanel hibás	Lépjen kapcsolatba a szervizzel
Az alkalmazással a kapcsolat nem megfelelő.	A Bluetooth funkció le van tiltva a telefonon.	Kapcsolja be a Bluetooth funkciót a telefonon
	A vezérlő panel hibás.	Lépjen kapcsolatba a szervizzel