

Xiaomi Mi Electric Shaver S500

HASZNÁLATI ÚTMUTATÓ

Xiaomi Mi Electric Shaver S500 Manual HU v1.0 - 1. oldal
A dokumentum és annak teljes tartalma a WayteQ Europe Kft. tulajdona.
A WayteQ Europe Kft. írásos hozzájárulása nélküli felhasználása szigorúan tilos.

BEVEZETÉS

Köszönjük, hogy Xiaomi terméket választott!

Kérjük, használatba vétel előtt olvassa el figyelmesen ezt a használati utasítást, hogy a készüléket könnyen és egyszerűen tudja használni.

A jobb szolgáltatás elérése érdekében a használati utasítás tartalma megváltozhat!

A készülék funkciói és tulajdonságai előzetes figyelmeztetés nélkül megváltozhatnak!

Amennyiben eltérést tapasztal, keresse fel weboldalunkat a legfrissebb információkért!

BIZTONSÁGI FIGYELMEZTETÉSEK

FIGYELMEZTETÉS

- Ne kísérelje meg felnyitni a készüléket és kicserélni az akkumulátort.
- Kérjük, ne húzza a hálózati kábelt közvetlenül, amikor csatlakoztatja/lecsatlakoztatja a töltő adaptert.
- Kérjük, ne hagyja a töltőn a készüléket több mint 24 órára.
- Kérjük, ne helyezzen idegen tárgyat az elektromos borotvába.
- Ez a termék csak arcszőrzet nyírására való. Haj és egyéb testszőrzet vágására nem ajánljuk.

BIZTONSÁGI FIGYELMEZTETÉSEK

Mindig tartsa be az alábbi előírásokat a készülék használata során. Ezzel csökkentheti tűz, áramütés és egyéb balesetveszély kockázatát.

- Ne merítse a töltőt vízbe vagy más folyadékba.
- Mielőtt megkezdí a termék használatát, győződjön meg róla, hogy az elektromos aljzat, a töltő és a borotva teljesen száraz-e.
- Tisztítás után ellenőrizze, hogy a töltőaljzat csatlakozója teljesen száraz-e, és ezután dugja be a tápegységbe (nem tartozék).
- Ez a termék beépített újratölthető akkumulátort tartalmaz. Ne dobja a terméket tűzbe.
- A készülék csak beltéri használatra alkalmas, az optimális hőmérséklet kb. 20-25°C
- A készülék csak otthoni használatra alkalmas.
- A készülék érzékeny műszaki eszköz, kérjük, óvja a leejtéstől és ütődésektől.
- Ne tegye ki a készüléket szélsőségesen magas vagy alacsony hőmérsékletnek, valamint tűző napsugárzásnak vagy közvetlen, nagy hőhatásnak.
- Amennyiben a készülék töltése közben azt tapasztalja, hogy az eszköz túlmelegszik, esetleg füstöt vagy kellemetlen szagot bocsát ki, azonnal válassza le az elektromos hálózatról a tüzészetek megelőzése érdekében!
- Amennyiben a töltő dokkoló vagy a kábele sérült, ne használja tovább a terméket.
- Amennyiben a borotva megsérült, ne használja tovább a terméket.
- Ne használja a borotvát tusolás vagy fürdés közben.
- A borotvát el kell távolítani a töltő aljzatról a vízzel való tisztítás előtt.
- A tisztítás során tökéletesen normális és biztonságos, ha a borotva illesztéseiből víz csöpög. Az elektromos borotva alkatrészei egy belső, szigetelt környezetben vannak elhelyezve, amely vízálló. A borotva felállítva történő elhelyezésekor gyorsabban száradnak ki az illesztések.
- Ne hagyja a készüléket kisgyermek számára elérhető helyen
- A készülék nem játék, gyermekek kezébe nem kerülhet! A készüléket és tartozékait, valamint a csomagolás részeit kisgyermek elöl elzárva tartsa, mert a kis alkatrészek fulladást vagy egyéb sérülést okozhatnak!
- Javasoljuk, hogy azon személyek, akik fizikailag, érzékszervileg, vagy mentálisan korlátozottak, csak felügyelet alatt, vagy akkor használják a készüléket, ha a termék használatának módját és az esetleges veszélyeket, kockázatokat teljesen megismerték és megértették, és részesültek a megfelelő oktatásban.
- A készüléket hűvös, száraz és pormentes helyen tárolja.
- A készüléket csak arra felhatalmazott személy (márkaszerviz) szerelheti szét.

- Karbantartás előtt húzza ki a készülékből a hálózati adaptert.
- Védje az adapter kábelét. Vezesse úgy a kábelt, hogy ne lehessen rálépni, illetve ne sértse meg rá vagy mellé helyezett más eszköz. Különösen figyeljen a kábelre a készülék csatlakozójánál.
- Csak a készülékkel kompatibilis hálózati adaptert használja. Más adapter használata érvényteleníti a garanciát. Húzza ki az adaptert a fali aljzatból, amikor nem használja azt.
- Ellenőrizze a terméken lévő töltési paramétereket (V) és ennek megfelelő hálózati tápegységet használjon.
- Beázás esetén azonnal kapcsolja ki a készüléket. Ne szedje szét a szárításhoz ne használjon melegítő / szárító eszközt, pl. hajszárító, mikrohullámú sütő, stb.
- Bármilyen kérdés felmerülése esetén forduljon a szervizhez.
- Ne használja a készüléket extrém hőmérsékleti körülmények között (5°C alatt és +35°C felett), mivel ez megrövidítheti a készülék élettartamát és károsíthatja az akkumulátort.
- Ne dobálja, kopogtassa vagy zárogassa a készüléket, mivel ez sérülést okozhat a készülék alaplapjában.
- Huzamosabb használat esetén a borotva felmelegedhet. Ez normális jelenség.
- Amennyiben huzamosabb ideig nem használja a készüléket, rendszeresen töltsen fel az akkumulátor (legalább egyszer minden 6 hónapban).
- A borotva IPX7 vízálló, el lehet mosni a csap alatt a fejet, de ne merítse vízbe huzamosabb időre.

A borotva tisztítása

- Az ujjlenyomatok és egyéb szennyeződés eltávolításához használjon puha, sima felületű ruhát, mint pl. kamera lencsetisztító kendő.
- Ne használjon kemikáliákat, vagy maró anyagokat tartalmazó tisztítószeret, mert károsíthatják a lámpa burkolatát.
- A készülék külső felületét nedves ruhával tisztíthatja meg.
- A borotva csak akkor tisztítható víz alatt, ha nincs töltőre csatlakoztatva.

Használati tippek

- Ne ossza meg másokkal a borotva használatát.
- Ne tekerje a kábelt a töltő dokkoló köré, mikor az tápegységhez van csatlakoztatva.
- Ne helyezzen fém tárgyat a töltő dokkolóra töltés közben, miközben az tápegységhez van csatlakoztatva.
- Utazás során győződjön meg róla, hogy a védőkupak megfelelően a helyén van és a gombzár aktiválva van-e.

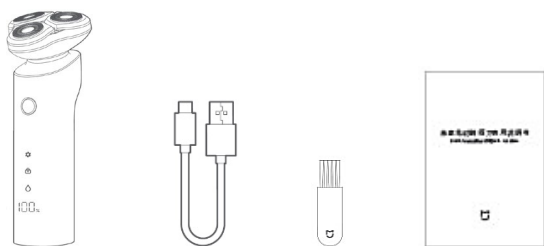
JELLEMZŐK

Modell:	S500
Szín:	Fekete
Bemenet:	5V/1A (hálózati töltő nem tartozék)
Vízállóság:	IPX7
Névleges teljesítmény:	3W
Névleges feszültség:	3.7W
Töltő csatlakozó:	USB Type-C
Töltési idő:	Kb. 90 perc

* Minden adat belső laboratóriumi körülmények között mért eredmény, és a különböző használati szokások és a környezet változása miatt a valóságban eltérhetnek.

A DOBOZ TARTALMA

- Mi Electric Shaver S500 borotva
- USB Type C töltőkábel
- Tisztító szerszám
- Használati útmutató
- Jótállási jegy



Hulladékkezelés

A hulladékkezelésre a 2002/96/EK európai irányelv vonatkozik.

Az elektronikus hulladékot a háztartási hulladéktól elkülönítve kell elhelyezni az arra kijelölt helyen. További információt a helyi önkormányzattól vagy környezetvédelmi szervektől kérhet.

Gyártó:

Soocas (Shenzhen) Technology Co., Ltd. (Mi Ecosystem Company)
Address: Room 1101, 1102, 1103, 1104, Shenzhen, China

Megfelelőségi nyilatkozat (Kivonat)

A forgalomba hozó kijelenti, hogy a készülék megfelel a rendeltetésszerű használatnak és az előírásoknak megfelelően termékmatricával, jótállási jeggyel és magyar nyelvű használati útmutatóval kerül forgalomba.

A gyártó által közzétett nyilatkozat alapján a termék CE megfelelési jellel kerül a forgalomba a 79/1997.(XXII.31.) IKIM rendelet 5.§ (1) bekezdésének megfelelően.

Minőségtanúsítás

A forgalomba hozó tanúsítja, hogy a készülék a 2/1984. (III.10.) IpM-BkM. Sz. rendeletben előírtak szerint megfelel a leírásban szereplő műszaki jellemzőknek.

© 2020 Minden jog fenntartva a WayteQ Europe Kft. részére.



IPX7

IMPORTŐR:

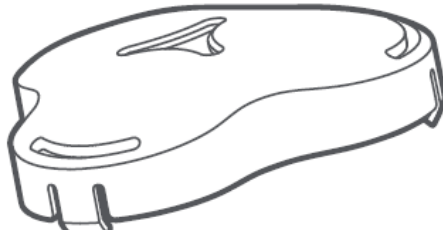
WayteQ

WAYTEQ EUROPE KFT. | 1097 Budapest, Gubacsi út 6.
Tel.: (+36-1) 21-73-632, (+36 1) 21-73-631 | Fax: (+36-1) 21-73-619
Email: info@wayteq.eu | Web: www.wayteq.eu

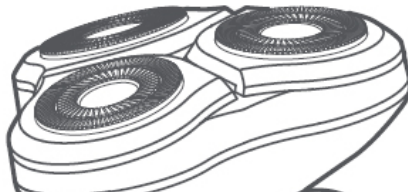
Xiaomi Mi Electric Shaver S500 Manual HU v1.0 - 4. oldal
A dokumentum és annak teljes tartalma a WayteQ Europe Kft. tulajdona.
A WayteQ Europe Kft. írásos hozzájárulása nélküli felhasználása szigorúan tilos.

KEZELŐSZERVEK

Védőkupak



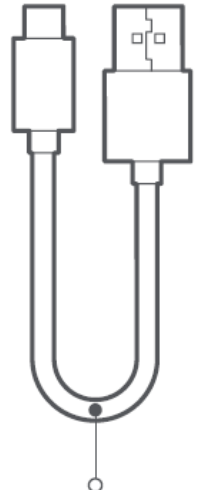
Borotvafej



Tisztítókefe



Töltő kábel



Be/kikapcsoló gomb
Be/Ki/Módváltás



Elektromos
borotva

Sebesség



Utazózár



Tisztítás / hiba



Akkumulátor szint



Visszajelzők



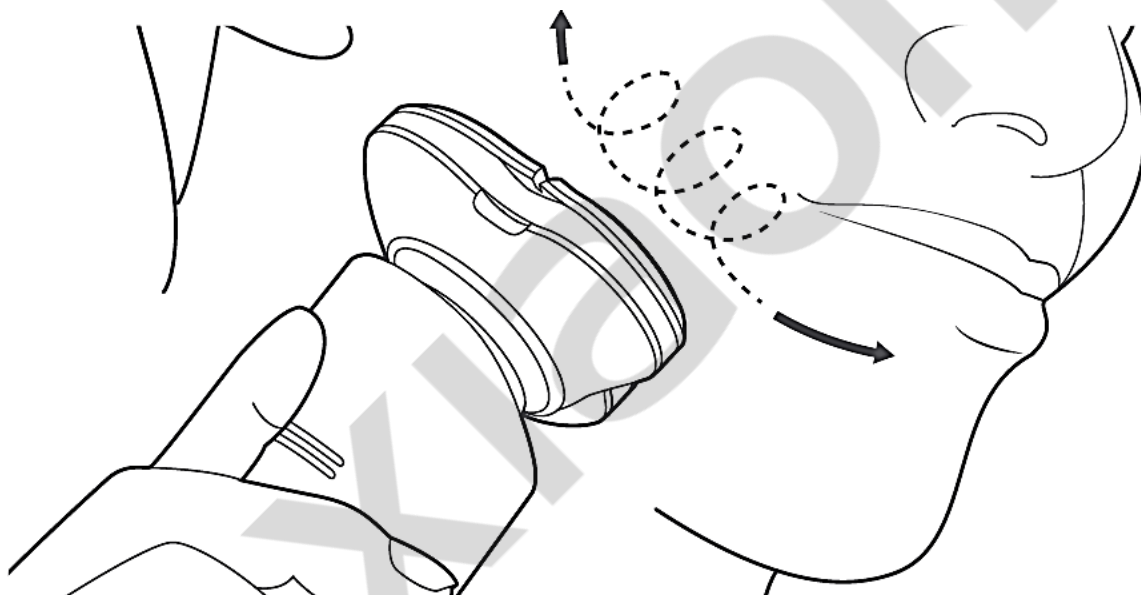
Használati útmutató



A KÉSZÜLÉK HASZNÁLATA

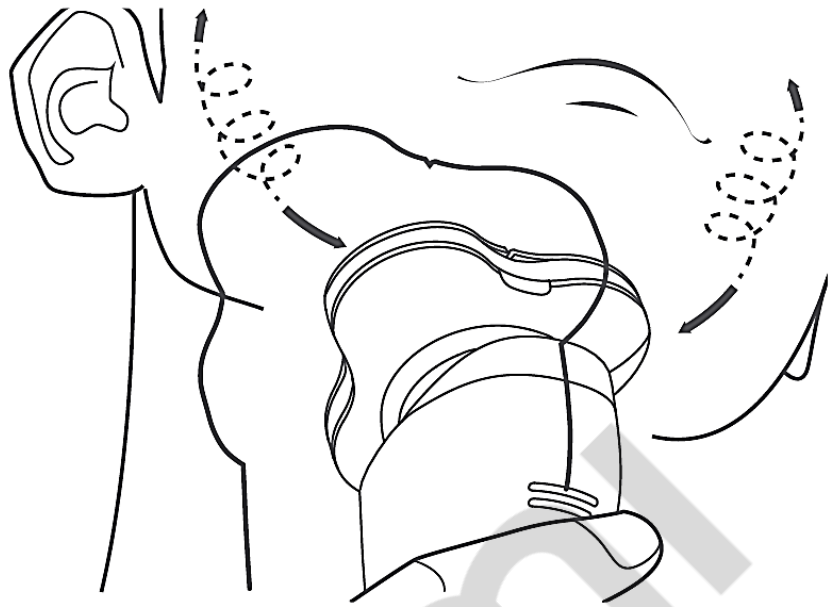
Tipp:

- *A borotva első néhány használatánál bőrirritáció jelentkezhet, amely tökéletesen normális. Javasolt, hogy az első időkből rendszeresen használja a borotvát (az első 3 hétben legalább hetente háromszor, hogy a bőre hozzá szokjon az új borotválkozási módszerhez amilyen gyorsan csak lehet.*
- Töltse fel a készülék akkumulátorát.
- Nyomja meg az Be/Ki gombot a készülék bekapcsolásához. Bekapcsolás után az akkumulátor energiaszintje kijelzésre kerül és végig kijelzés alatt marad, amíg a borotva be van kapcsolva. A sebesség, az utazózár és a tisztítás / hiba jelzések folyamatosan pulzálva világítani fognak. Kikapcsolás után minden jelzés kialszik.
- Mikor a készülék bekapcsolt, nyomja meg és tartsa nyomva 1 másodpercig a gombot a nagy sebességű (sebesség jelző világít) és a normál sebességű (sebesség jelző kikapcsolva) üzemmódok közötti váltáshoz.
- Alkalmazzon könnyű nyomást és mozgassa az elektromos borotvát az ábra szerint lassan, az arcán, körkörös mozdulatokkal. Nem szükséges egy területen többször is átmennie a tiszta borotválkozás érdekében (a legjobb eredmény érdekében szárazon borotváljon).



Megjegyzés:

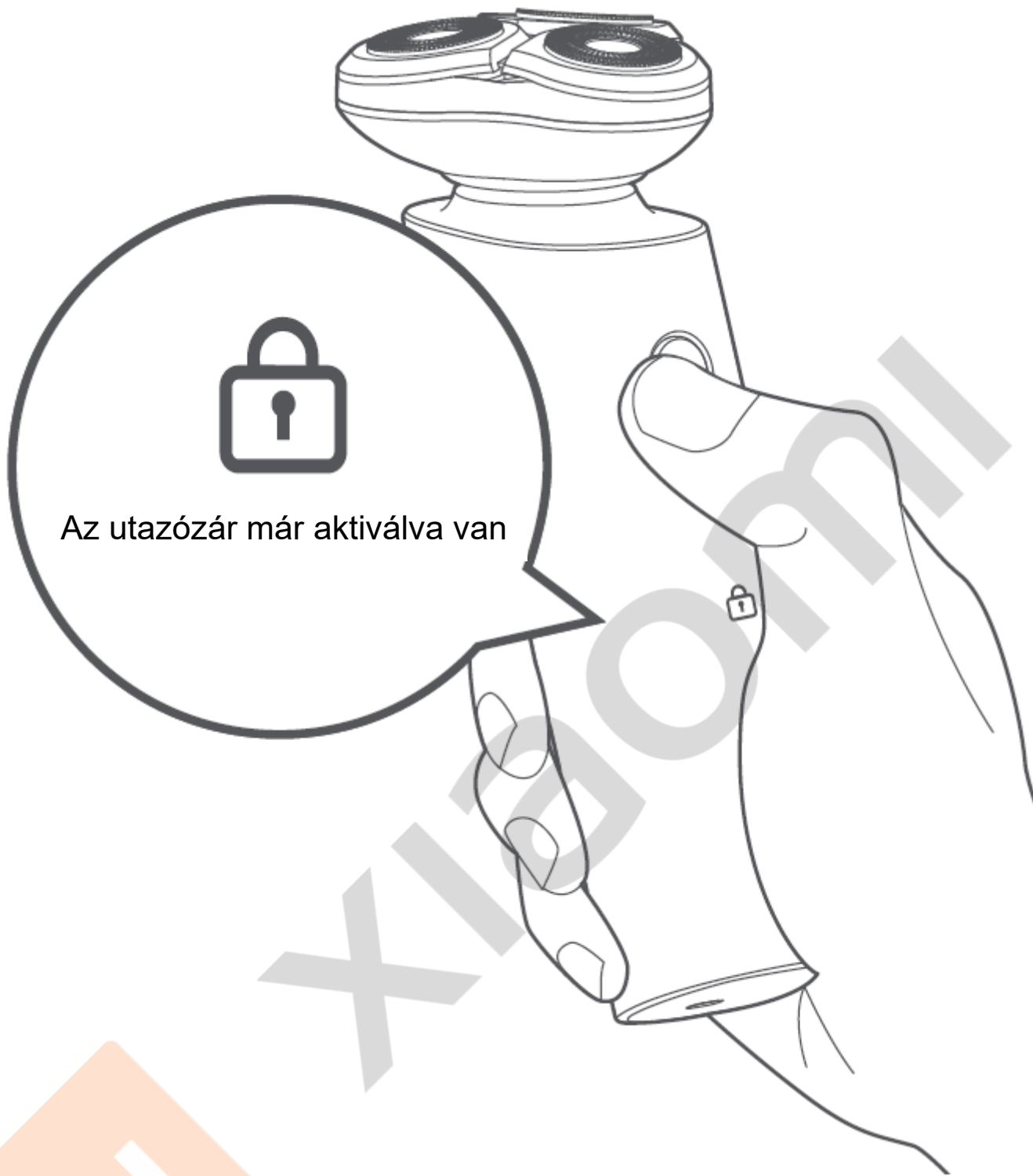
A készülék nem rendeltetésszerű használata könnyen károsíthatja és tönkreteheti a pengéket és a borotvafejet. Minden használat előtt ellenőrizze, hogy a pengevédő és a borotvafej ép-e. Kérjük, ne használja a készüléket, ha károsodást tapasztal.



Utazózár

Az elektromos borotva fel van szerelve egy utazózár funkcióval, amely megakadályozza, hogy a készülék véletlenül be legyen kapcsolva, ha be van csomagolva egy táskába.

- Az utazózár aktiválása: nyomja meg és tartsa nyomva a Be/Ki gombot 3 másodpercig, a készülék kikapcsolt állapotában. A motor ezután nem működik, és a készülék lezárt állapotba kerül. Az utazózár visszajelző 3 másodpercig villog.
- Az utazózár feloldása: Az utazózár bekapcsolt állapotában a gomb megnyomásakor az utazózár és az energiaszint jelzés felvillan. Nyomja meg és tartsa nyomva a Be/Ki gombot 3 másodpercig. Az utazózár és az energiaszint visszajelző felvillan és kialszik, és a motor bekapcsol, ezután a készülék nyitott állapotban lesz.



Az utazózár már aktiválva van

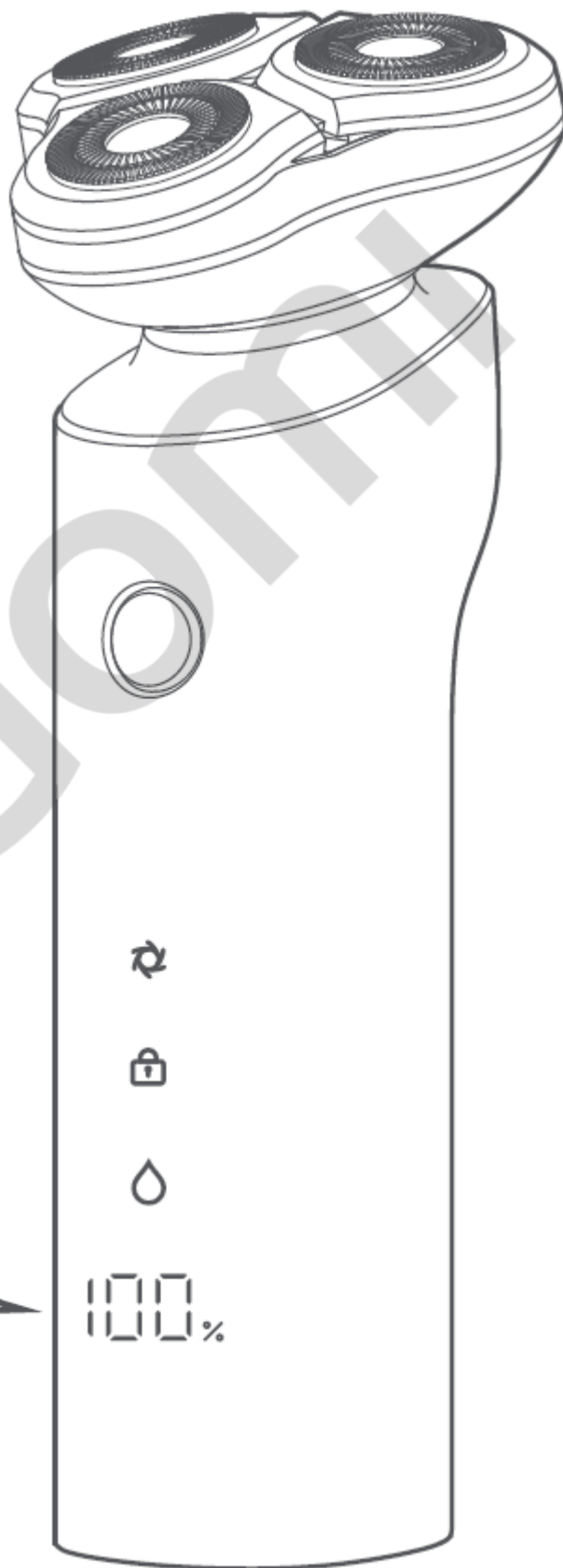


Visszajelzők



Mikor az elektromos borotva be van kapcsolva, vagy töltődik, a töltés visszajelző különböző színeket és státuszokat jelenít meg.

Akkumulátor jelzés bekapcsolva	
100%-5%	Világít
<5%	Villog
0%	Nem kapcsolható be
Töltés visszajelző töltés közben	
0%-100%	Villog
100%	Világít

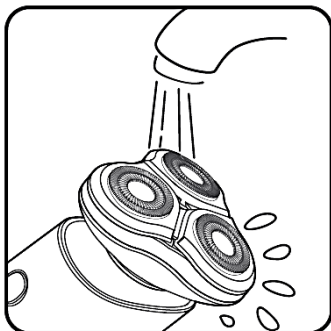
Megjegyzés: Ha kevés az energiaszint a borotva töltés közben is használható. Azonban nem ajánlott a borotva zuhanyzás közben történő használata vagy ha a töltéskor a töltő csatlakozót nedvesség érheti.



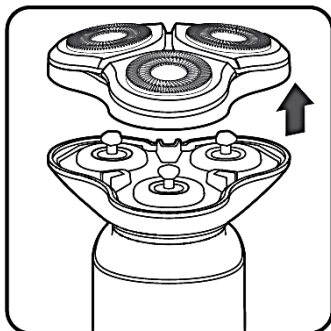
Tisztítás és karbantartás

 Kérjük, minden használat után tisztítsa meg a borotvát, így az optimális teljesítménye megmarad. Mikor a  Tisztítás / hiba visszajelző 5 másodpercig villog bekapcsolás után, azt jelenti, hogy túlságosan felgyülemlt a levágott szőrzet a készülék belsejében, amely befolyásolja a normál működését a borotvának. A Tisztítás / hiba jelzés minden 30 perc után 5 másodpercig villogni fog, hogy emlékeztessen a tisztításra.

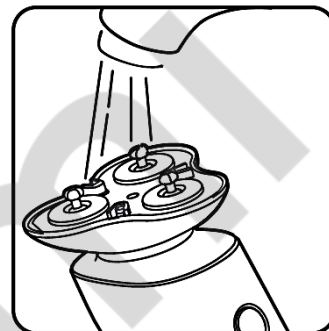
Az elektromos borotva tisztítása közben győződjön meg róla, hogy a készülék nincs töltés alatt és ki van kapcsolva.



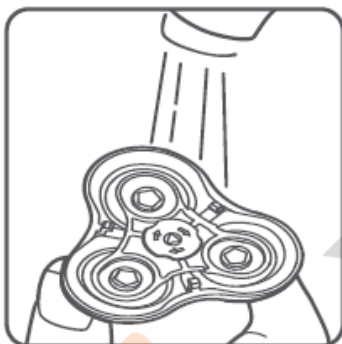
1. Mossa le a borotvafejet vízzel (meleg víz használata javasolt).



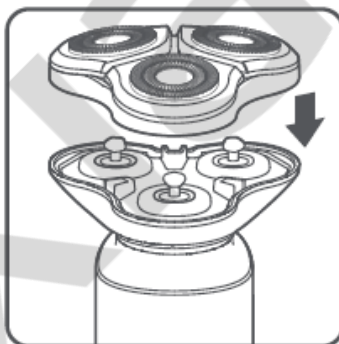
2. Távolítsa el a borotvafejet a tartóról



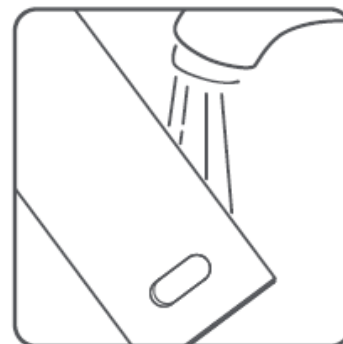
3. Mossa le a pengéfejszket tiszta vízzel vagy használja a mellékelt tisztító szerszámot.



4. Mossa ki a szennyeződések a borotva szitából (meleg víz használata javasolt, kérjük, ne használjon törölközőt vagy kendőt a borotvafejen).



5. Rázza ki a maradék vizet, tegye a borotvát és az alkatrészeit száraz helyre, majd száradás után rakja össze a borotvát.



Megjegyzés:
Ellenőrizze, hogy a töltő csatlakozó fedőgumi megfelelően a záródik-e a tisztítás előtt. Ellenőrizze, hogy a csatlakozó teljesen száraz-e, mielőtt csatlakoztatja a töltőt.



* Az elektromos borotva vízzel lemosható (minden alkalommal ellenőrizze, hogy nincs-e rajta a töltőcsatlakozó és nincs-e a hálózathoz csatlakoztatva).

* A borotvafej kétvétenkénti cseréje javasolt (normál felhasználás mellett)