

Mi Robot Vacuum Mop Pro HASZNÁLATI ÚTMUTATÓ

A frissítések után egyes funkciók változhatnak!

Xiaomi Mi Robot Vacuum Manual Mop Pro HU v1.0 - 1. oldal
A dokumentum és annak teljes tartalma a WayteQ Europe Kft. tulajdona.
A WayteQ Europe Kft. írásos hozzájárulása nélküli felhasználása szigorúan tilos.

BEVEZETÉS

Köszönjük, hogy a Xiaomi robotporszívót választotta!

A Mi Robot Vacuum Mop Pro egy intelligens otthoni tisztító eszköz, amely egy nagy pontosságú lézeres távolságérzékelővel feltérképezi az otthonát és precíz tisztítási útvonalat kalkulál. Módszeresen takarít a lakásban és automatikusan visszatér a töltő dokkolóhoz, amikor befejezte azt. A mobil applikációban követheti valós időben a takarítást és az ütemezést, és vezérelheti a robotot távolról.

A jobb szolgáltatás elérése érdekében a használati utasítás tartalma megváltozhat!

A készülék funkciói és tulajdonságai előzetes figyelmeztetés nélkül megváltozhatnak!

Amennyiben eltérést tapasztal, keresse fel weboldalunkat a legfrissebb információkért!

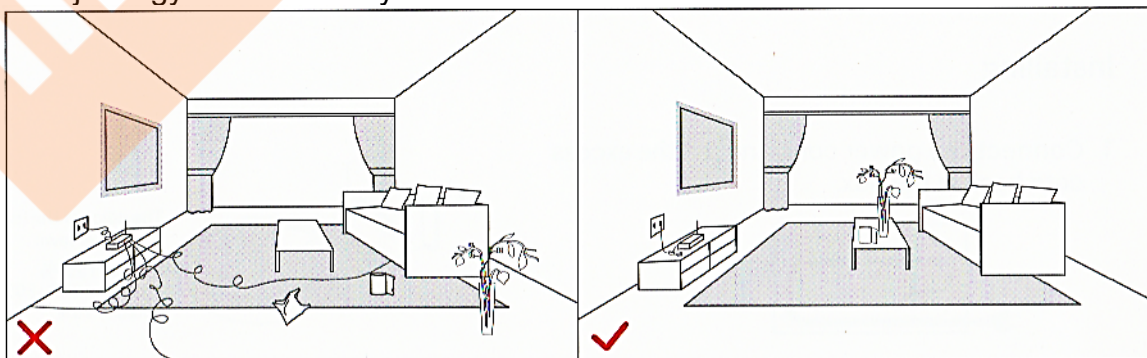
BIZTONSÁGI FIGYELMEZTETÉSEK

BIZTONSÁGI FIGYELMEZTETÉSEK

Mindig tartsa be az alábbi előírásokat a készülék használata során. Ezzel csökkentheti tűz, áramütés és egyéb balesetveszély kockázatát.

- A készülék érzékeny műszaki eszköz, kérjük, óvja a leejtéstől és ütődésektől.
- Kérjük, ne tegye ki a készüléket erős elektromágnesességnek, ill. rádióhullámoknak. Ezek a készülék meghibásodását vagy az elkészült felvételek megsérülését okozhatják.
- Ne tegye ki a készüléket szélsőségesen magas vagy alacsony hőmérsékletnek, valamint tűző napsugárzásnak.
- Amennyiben a készülék elektromos hálózatra történő csatlakoztatása után azt tapasztalja, hogy az eszköz túlmelegszik, esetleg füstöt vagy kellemetlen szagot bocsát ki, azonnal válassza le az elektromos hálózatról a tűzesetek megelőzése érdekében!
- A készülék nem játék! Gyermek minden esetben kizárólag szülői felügyelet mellett és engedéllyel használhatja! A készüléket és tartozékait, valamint a csomagolás részeit kisgyermekek elől elzárva tartsa, mert a kis alkatrészek fulladást vagy egyéb sérülést okozhatnak!
- A készüléket hűvös, száraz helyen tárolja.
- Karbantartás előtt húzza ki a készülékből a hálózati kábelt.
- Védje a hálózati kábelt. Vezesse úgy, hogy ne lehessen rálépni, illetve ne sértse meg rá vagy mellé helyezett más eszköz. Különösen figyeljen a kábelre a készülék csatlakozójánál.
- Csak a készülékkel kompatibilis hálózati kábelt (tartozék) használja. Más kábel használata érvényteleníti a garanciát. Húzza ki a kábelt a fali aljzatból, amennyiben huzamosabb ideig nem szándékozik használni a légtisztítót.
- Beázás esetén azonnal kapcsolja ki a készüléket. Ne szedje szét a szárításhoz ne használjon melegítő / szárító eszközt, pl. hajszárító, mikrohullámú sütő, stb.
- Bármilyen kérdés felmerülése esetén forduljon a szervizhez.
- Ne használja a készüléket extrém hőmérsékleti körülmények között (0°C alatt és +40°C felett), mivel ez megrövidítheti a készülék élettartamát.
- Ne dobálja, kopogtassa vagy zárogassa a készüléket, mivel ez sérülést okozhat a készülék alaplapján.
- Huzamosabb használat esetén, vagy folyamatos terhelés mellett a készülék felmelegedhet. Ez normális jelenség.
- Ne helyezzen nehéz tárgyakat a készülékre.
- Ez a terméket beltéri padló tisztásra tervezték, ne használja kültéren (pl. erkély).
- Ne használja a készüléket más felületen a padlón kívül.
- Ne használja a terméket nyitott végű, magaslati helyeken (pl. emelet, nyitott terasz).
- Ne használja a készüléket vizes padlón vagy fürdőszobában.
- Használat előtt az esetlegesen a földön lévő vezetőkeket szedje fel, megelőzve ezzel, hogy a készülék kereke köré csavarodjanak.

- A készülék elakadását megelőzheti, ha felszedi a padlóról pl. a műanyag zacskókat. Megóvhatja értékeit a károktól, ha minden törékeny tárgyat elpakol a robot útjából.
- Ezt a terméket gyermekek, szellemileg-, vagy fizikailag korlátozott személy nem használhatja, csak azután, hogy megfelelő oktatásban részesült a termék használatát illetően, vagy megkapta a megfelelő felügyeletet és csak a felügyelő felelősségére használhatják a terméket.
- A keféztisztító szerszámot ne hagyja kisgyermek által elérhető helyen!
- Ne nyúljon a mozgó alkatrészekhez, és tartsa távol a haját és a ruházatát is tőlük.
- Ne használja szőnyeg tisztítására nedves takarításhoz (2-az-egyben tartály vagy külön vásárolható vizes tartály esetén).
- Ne használja égett anyag tisztítására.
- Ne emelje meg a készüléket a kiemelkedő szenzorszigetnél, az ütközőjénél, vagy a fedelénél fogva.
- A tisztítás vagy karbantartás előtt mindig kapcsolja ki a készüléket és távolítsa el a tápkábelt a konnektorból.
- Kizárólag a készülékhez kapott töltőállványt használja. Más töltő használata érvényteleníti a jótállást.
- Ne vágja szét, ne javítsa és ne módosítsa az akkumulátort vagy a dokkolót.
- A dokkolót mindig tartsa távol a hőforrásoktól (pl. radiátor, fűtőtest).
- A termék élettartamának végén az újrahasznosítás előtt el kell távolítani az akkumulátort. AZ akkumulátor eltávolítását csak képzett szakember végezheti!
- Megfelelően kezelje az akkumulátort – veszélyes hulladéknak számít!
- Ne tisztítsa a dokkolót nedves ronggyal.
- Amennyiben a tápkábel megsérül, feltétlenül ki kell azt cserélni. Ne üzemeltesse így a készüléket.
- Szállítás előtt ellenőrizze, hogy ki van-e kapcsolva a készülék. Javasoljuk az eredeti csomagolás megtartását.
- Amennyiben huzamosabb ideig nem használja a készüléket, javasoljuk, hogy legalább 90 naponként töltsen fel teljesen az akkumulátort.
- Figyeljen arra, hogy a készülék ne szívjon be kemény, éles tárgyakat, mint pl építési törmelék, üvegszilánk, szög.
- Ne fújjon semmilyen folyadékot a készülékbe. Ellenőrizze, hogy a portartály teljesen száraz mielőtt visszahelyezi.
- Ne helyezze el a készüléket fejjel lefelé. A lézeres érzékelő teteje ne érintkezzen a talajjal.
- Csak a használati utasításban leírtaknak megfelelően használja a készüléket, ne használja azt más célra. A készülék nem megfelelő használatából eredő károkért a felhasználót terheli felelősség.
- Ajánlott a feltöltő funkció használatakor a készülék felügyelete. Nem javasolt a feltöltő funkció felügyelet nélküli használata!
- Szedjen fel minden szétszórt kábelt és vezetéket és különböző tárgyakat a földről, mielőtt üzembe helyezi a készüléket. Távolítsa el minden törékeny, értékes vagy veszélyes tárgyat a robot lehetséges útjából.
- Használjon lágy vizet! A tartály eltömődhet.

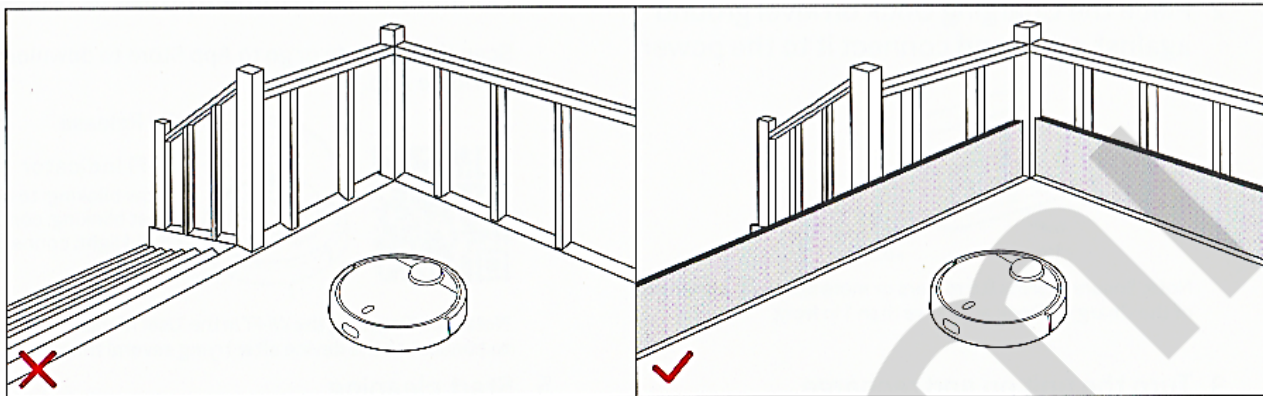


A készülék tisztítása

- A készülék külső felületét száraz, mikroszálas kendővel tisztíthatja meg.
- A készülék belső részeit és a tartályokat száraz ronggyal tisztítsa meg.

Lézer

- A lézeres távolságmérő Class 1 lézer termék, megfelel az IEC 60825-1:2014 direktívának és nem hoz létre veszélyes lézersugárzást.



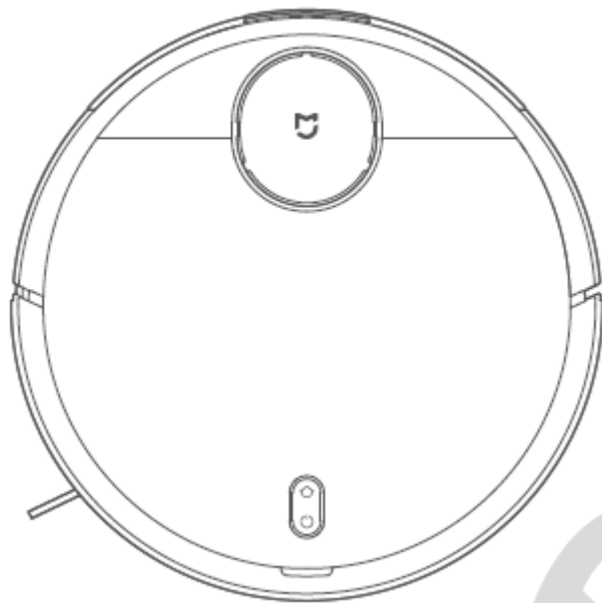
Amennyiben a készüléket emeletes házban szeretné a földszint felett használni, gondoskodjon róla, hogy fizikai akadály óvja meg a robotot a leeséstől. Attól függetlenül, hogy a készülék rendelkezik ilyen érzékelővel (leesésgátló), előre nem látható körülmény (pl. szennyeződés) miatt az érzékelő esetleg nem működhet. A leeső súlyos tárgy pedig balesetveszélyes és anyagi kárt okozhat.

JELLEMZŐK

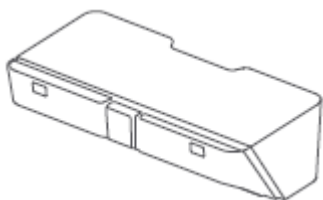
Modell:	STYTJ02YM
Teljesítmény:	33W
Szívóerő:	2100pa
Kapcsolódás:	WiFi 802.11 b/g/n 2,4 GHz
Kompatibilitás:	Android / iOS
Működési hőmérséklet:	0°C – 40°C
Áramellátás:	Beépített lítium akkumulátor, 3200 mAh / 14.8V
Méret:	350 x 94,5 mm
Tömeg:	3.6 kg
Dokkoló méret:	152 x 74,6 x 99,5 mm
Átmenő teljesítmény:	33W
Tápellátás:	100-240V AC, 50/60 Hz
Töltőáram:	20V/1.2A DC

* Minden adat belső laboratóriumi körülmények között mért eredmény, és a különböző használati szokások és a környezet változása miatt a valóságban eltérhetnek.

DOBOZ TARTALMA



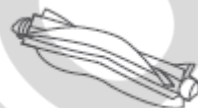
Mi Robot Vacuum Mop Pro



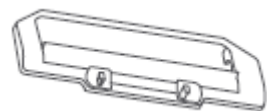
Portartály



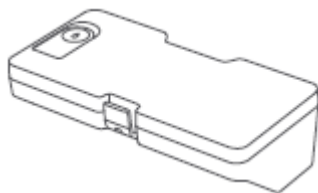
Tisztító kefe



Főkefe



Kefefedél



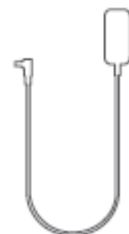
2-az-1-ben víz-, és portartály



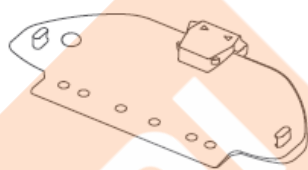
Oldalsó kefe (2 db)



Töltő dokkoló



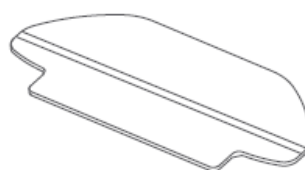
Hálózati kábel



Törlő feltét tartó



Vizes felmosó



Nedves felmosó



Használati útmutató
Jótállási jegy

Hulladékkezelés

A hulladékkezelésre a 2002/96/EK európai irányelv vonatkozik.

Az elektronikus hulladékot a háztartási hulladéktól elkülönítve kell elhelyezni az arra kijelölt helyen. További információt a helyi önkormányzattól vagy környezetvédelmi szervektől kérhet.

Gyártó:

Foshan Viomi Electrical Technology Co., Ltd. (Mi Ecosystem Company)

Address: 4F, Building 7 & 2F, Building 1, No. 2 North of Xinxi Fourth Street, Xiashi Village Committee of Lunjiao Sub-district Office, Shunde District, Foshan City, Guangdong Province, China

Megfelelőségi nyilatkozat (Kivonat)

A forgalomba hozó kijelenti, hogy a készülék megfelel a rendeltetésszerű használatnak és az előírásoknak megfelelően termékmatricával, jótállási jeggyel és magyar nyelvű használati útmutatóval kerül forgalomba.

A gyártó által közzétett nyilatkozat alapján a termék CE megfelelőségi jellel kerül a forgalomba a 79/1997.(XXII.31.) IKIM rendelet 5.§ (1) bekezdésének megfelelően.

A gyártó ezennel kijelenti, hogy a készülék megfelel minden direktívának és európai normának.

Minőségtanúsítás

A forgalomba hozó tanúsítja, hogy a készülék a 2/1984. (III.10.) IpM-BkM. Sz. rendeletben előírtak szerint megfelel a leírásban szereplő műszaki jellemzőknek.

© 2020 Minden jog fenntartva a WayteQ Europe Kft. részére.



IMPORTŐR:

WayteQ

WAYTEQ EUROPE KFT. | 1097 Budapest, Gubacsi út 6.

Tel.: (+36-1) 21-73-632, (+36 1) 21-73-631 | Fax: (+36-1) 21-73-619

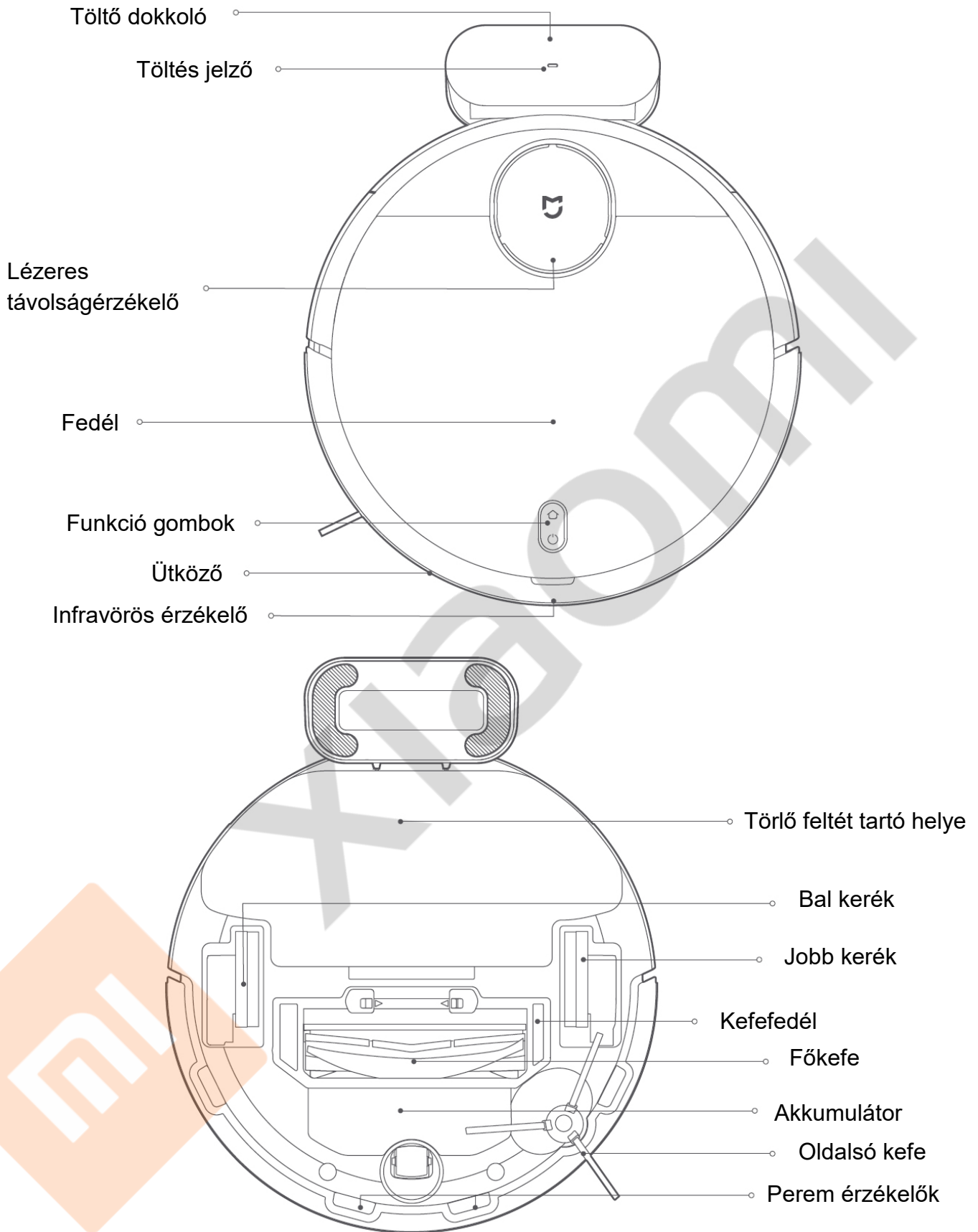
Email: info@wayteq.eu | Web: www.wayteq.eu

Xiaomi Mi Robot Vacuum Manual Mop Pro HU v1.0 - 6. oldal

A dokumentum és annak teljes tartalma a WayteQ Europe Kft. tulajdona.

A WayteQ Europe Kft. írásos hozzájárulása nélküli felhasználása szigorúan tilos.

KEZELŐSZERVEK



🏠 Töltés gomb

Nyomja meg a gombot a dokkolóhoz történő visszatéréshez

🔌 Be/kikapcsolás, Tisztítás gomb

Nyomja meg a tisztítás indításához, szüneteltetéséhez. Nyomja meg és tartsa nyomva legalább 3 másodpercig a készülék kikapcsolásához.

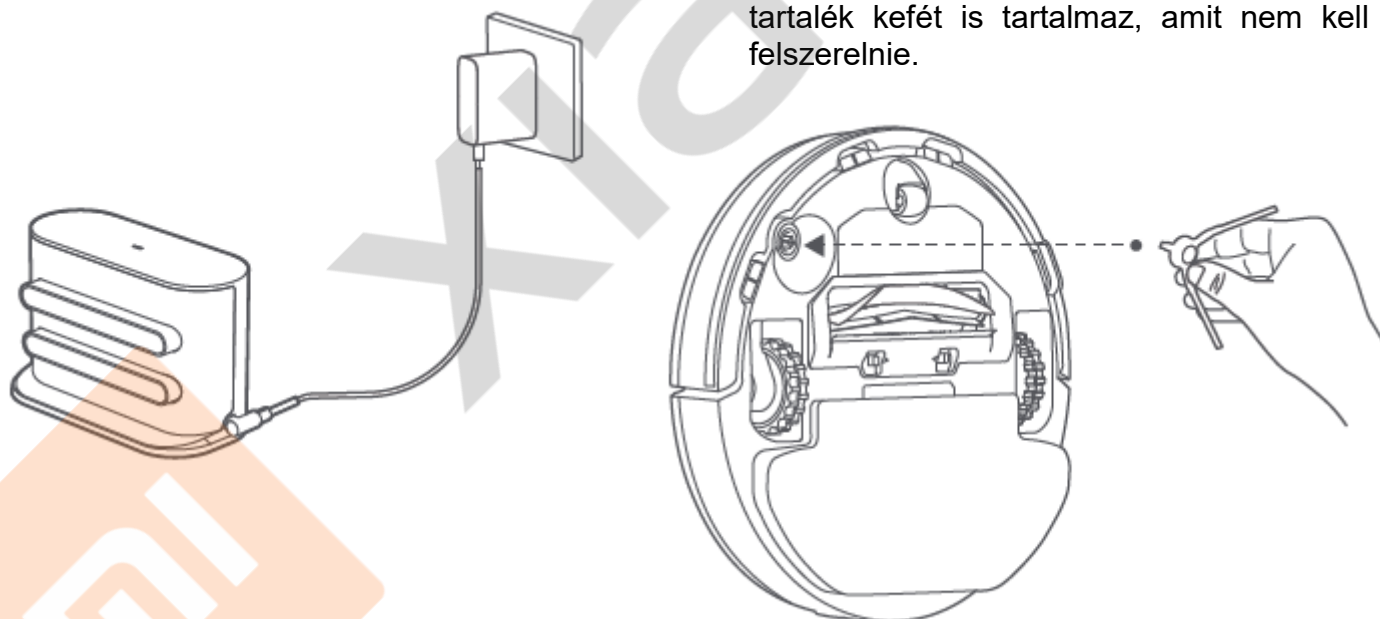
🔌 jelzések

Lassú, sárga villogás	Visszatérés a dokkolóhoz töltésért / Kevés energia	Fehér villogás	Wifi nincs csatlakoztatva
Halványuló sárga	Töltés	Lassú, fehér villogás	Hálózati beállításra vár
Vörösen villog	Hiba	Halványuló fehér	Bekapcsolás, Firmware frissítés
Fehér	Bekapcsolva, Normál működés, Teljesen feltöltve, Wifi csatlakoztatva		

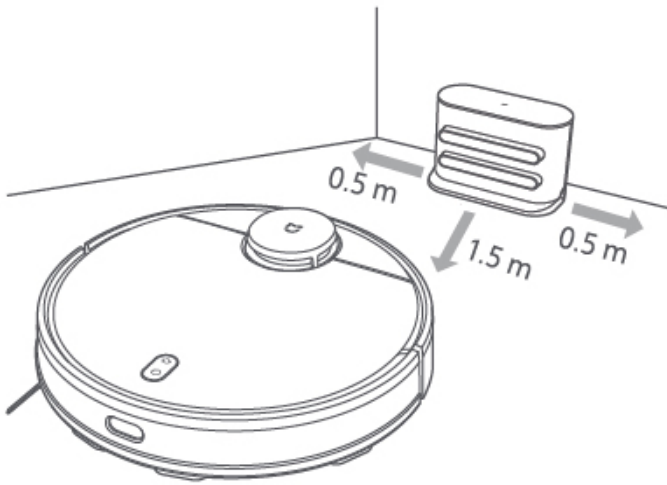
TELEPÍTÉS

1. Csatlakoztassa dokkolót a fali aljzathoz.

2. Szerelje fel az oldalsó kefét a bal felső sarokba az ábra szerint. A csomag egy tartalék kefét is tartalmaz, amit nem kell felszerelnie.





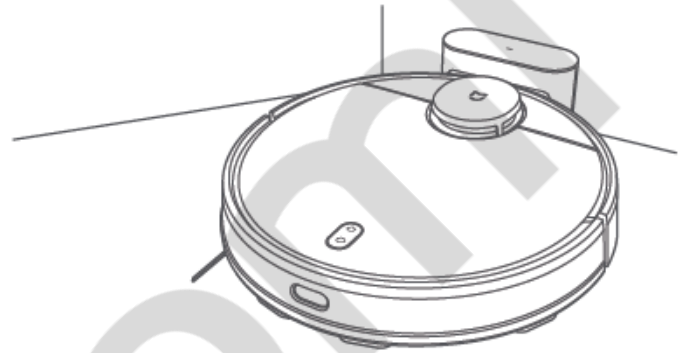
3. Helyezze a töltő dokkolót a padlóra, háttal a falnak



Megjegyzés:

Győződjön meg róla, hogy legalább 0,5 méter helyet hagyott a dokkoló körül.

4. A készülék első használata előtt nyomja meg és tartsa nyomva a bekapcsoló  gombot 3 másodpercig a készülék bekapcsolásához. Ha a jelzőfény világít helyezze a készüléket a dokkolóra töltéshez. Tisztítás közben nyomja meg a  gombot, a készülék automatikusan visszatér a dokkolóhoz töltésért.

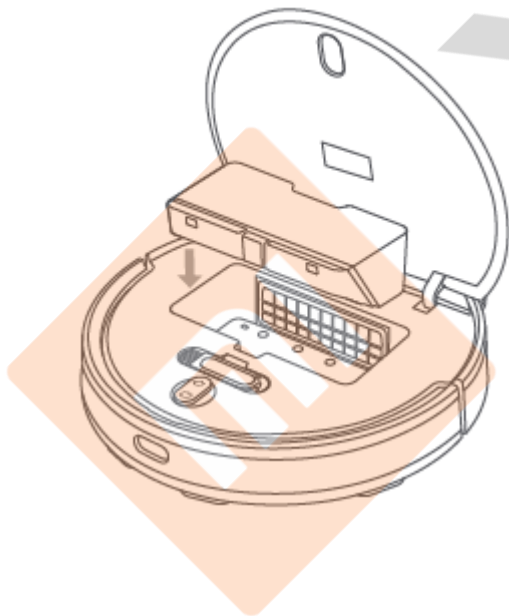


Megjegyzés:

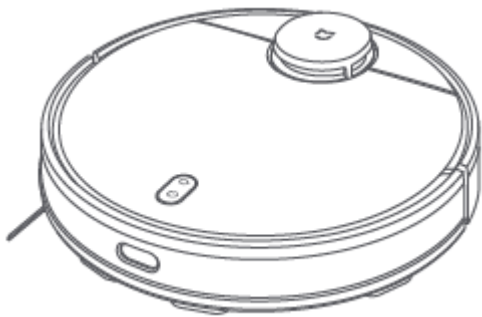
Amennyiben többször egymás után nem sikerül a csatlakozás, indítsa újra a WiFi-t.

A megfelelő üzemmódhoz tartozó tartozék behelyezése

Tisztítási mód: helyezze be a portartályt vagy a 2 az 1-ben víz és portartályt

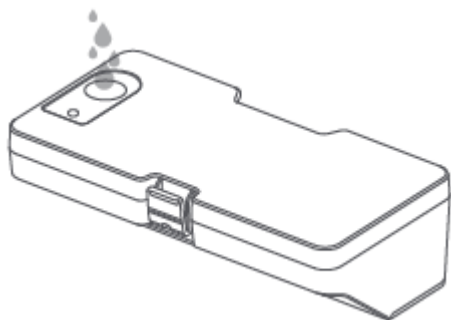


1. Nyissa fel készülék fedelét és helyezze be a portartályt vagy a 2 az 1-ben víz-, és portartályt az ábra szerint kattanásig.

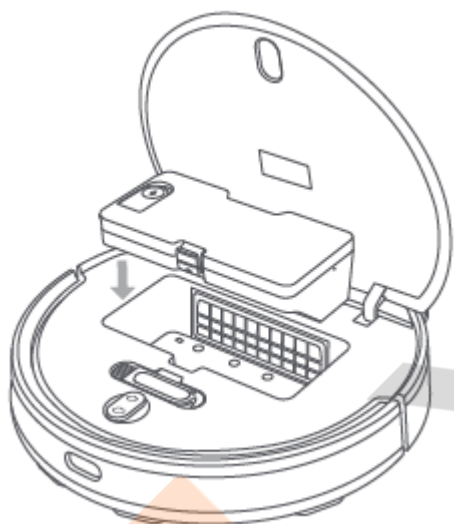


2. Kapcsolja be a készüléket. Már készen áll a tisztításra

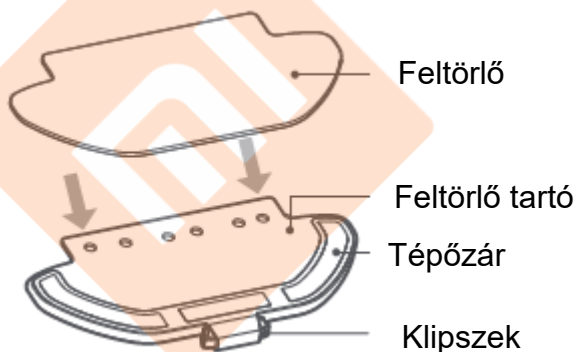
Porszívás és feltörles mód: helyezze be a víz és portartályt a felmosó tartót és a felmosó fejet



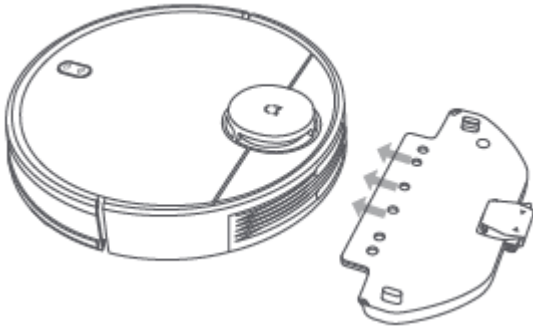
1. Nyissa ki a víztároló fedelet, tölts fel a tartályt, helyezze vissza a fedelet



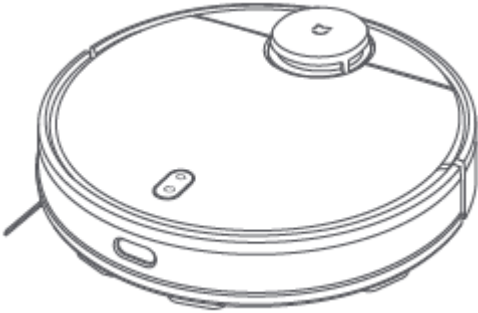
2. Helyezze be a víz-, és portartályt az ábra szerint kattanásig.



3. Helyezze a feltörőt a tartóra és nyomja össze óvatosan a tépőzár



4. Csíptesse a klipszeket és helyezze a feltörő tartót a készüléke aljára az ábra szerint.





5. Kapcsolja be a készüléket. Már készen áll a tisztításra

Figyelmeztetések

1. Ne tegye ki a dokkolót közvetlen napfénynek.
2. Győződjön meg róla, hogy legalább 0,5m szabad hely áll rendelkezésre a dokkoló mindkét oldalán és legalább 1,5m szabad hely van a dokkoló előtt.
3. Ha a készülék alacsony energiaszint miatt nem kapcsol be, helyezze közvetlenül a dokkolóhoz.
4. A készülék azonnal bekapcsol, ha a dokkolóra csatlakoztatja.
5. Töltés közben nem kapcsolható ki a készülék.
6. Távolítsa el a vizes portartályt és a felmosó tartozékot töltés alatt, illetve, ha nincs használatban.
7. Helyezzen virtuális falat vagy állítsa be lezárt területnek a szőnyeggel fedett területeket, hogy megelőzze a készülék szőnyegen történő megakadását.
8. Rendszeresen tisztítsa a portartályt, hogy megelőzze a túl sok por felhalmozódását.
9. Porszívás módban a készülék mind a portartállyal, mind a 2 az 1-ben víz-, és portartállyal használható.

A KÉSZÜLÉK HASZNÁLATA

Be/kikapcsolás

Nyomja meg és tartsa nyomva a  gombot a készülék bekapcsolásához. A visszajelző bekapcsol, és a készülék készenléti módba lép. Ha a készülék készenléti módban van és nincs a dokkolóra csatlakoztatva, nyomja meg és tartsa nyomva a  gombot a kikapcsoláshoz

Megjegyzés:

A készülék automatikusan bekapcsol a dokkolóhoz csatlakoztatva és nem kapcsolható ki ez alatt.

Takarítás

Kapcsolja be a készüléket és nyomja meg a  gombot. A behelyezett tartozéktól függően a készülék megkezdi a porszívózást vagy a porszívózást és feltöltést. Nyomja meg bármelyik gombot a takarítás szüneteltetéséhez.

Megjegyzés:

A készülék nem tudja elkezdni a takarítást elegendő töltés nélkül. Töltse fel a készülék akkumulátorát takarítás előtt.


A készülék automatikusan visszatér a töltő dokkolóhoz, ha az akkumulátor töltési szintje lecsökken. A készülék automatikusan visszamegy a dokkolóhoz, feltölt, majd az adott helytől folytatja a takarítást.

Kérjük, minden kábelt és vezetékét szedjen fel a földről, nehogy a készülék ráfusson. Ez tönkretelheti a mechanikát, amely nem tartozik a jótállás kereteibe, továbbá balesetveszélyes (lehetséges, hogy a készülék leránt egy elektromos eszközt, tűz keletkezhet, stb.) jelentős anyagi kár is keletkezhet. Kérjük, ezt mindig tartsa szem előtt.

A robot alapértelmezésben minden felületet kétszer tisztít meg, miután befejezi a tisztítási procedúrát, amennyiben ezt kevesebb, mint 10 perc alatt teljesíteni tudja.

Töltés



Automata mód: a készülék automatikusan visszatér a töltő dokkolóhoz, hogy feltöltse az akkumulátorát a takarítás befejeztével. Ha kevés az energiaszint a készülék automatikusan a dokkolóhoz megy, hogy töltse az akkumulátort, majd onnan folytatja a takarítást, ahol abbahagyta.

Manuális mód: nyomja meg a  gombot a töltés megkezdéséhez, miközben a takarítási programot szünetelteti. A visszajelző finoman villog miközben tölt.

Megjegyzés:

A készülék automatikusan visszatér az eredeti helyére, ha nem találja a töltő dokkolót. Ekkor manuálisan kell a töltő dokkolóra helyeznie a készüléket az akkumulátor feltöltéséhez. Ha a kevés energia következtében a készülék akkumulátor lemerül és nem tud a dokkolóhoz visszatérni, akkor manuálisan kell a töltő dokkolóra helyeznie a készüléket.

Szüneteltetés

A készülék működése közben nyomja meg bármelyik gombot a szüneteltetéshez, majd nyomja meg a  gombot a folytatáshoz. A  gomb megnyomásával az aktuális takarítás befejeződik és a készülék a dokkolóhoz megy.

Alvó mód

A készülék alvó módba kerül, ha nem kap utasítást 5 percen keresztül a bekapcsolás után. Nyomja meg bármelyik gombot a készüléken vagy az alkalmazást használja készülék felébresztéséhez.

Töltés közben nem kapcsol alvó módba a készüléke. A készülék 12 óra alvó mód után kikapcsol.


Hibajelenségek

Ha a készüléken a visszajelző elkezd vörösen villogni, és hangutasítás követi, akkor egy probléma lépett fel a készülék működésében. A hiba okát nézze meg a Hibaelhárítás fejezetben.

Megjegyzés:

A készülék alvó módba kerül, ha nem kap utasítást 5 percen keresztül, miután hibát jelzett.

Víz hozzáadása vagy felmosófej tisztítása takarítás közben

Ha vizet kell hozzáadnia a tartályhoz vagy meg kell tisztítania a felmosófejet takarítás közben, nyomja meg bármelyik gombot a szüneteltetéshez, majd vegye ki a víztartályt. Miután adott vizet a víztartályba vagy megtisztította a felmosó fejet, nyomja meg a  gombot a folytatáshoz

Tisztítási módok

A Mi Home alkalmazásban négy féle tisztítási mód közül választhat: Csendes (Silent), Normál (Standard), Közepes (Medium) és Erős (Turbo). Az alapértelmezett mód a Normál.

DND „Ne Zavarjanak” mód

Amennyiben megadott DND időszakot (Do-Not-Disturb – Ne zavarjanak – jellemzően éjszakai beállítás), a készülék nem kezd másik takarítási feladatba, nem indítja el az időzített takarítást és nem ad ki hangokat. A gyári beállítás alapján a DND mód be van kapcsolva, amely kikapcsolható vagy módosítható a Mi Home alkalmazásban.

Tisztítás folytatása

A készülék automatikus folytatás funkcióval rendelkezik. Ha az akkumulátor energiaszintje alacsony lesz működés közben, akkor a készülék automatikusan visszatér a dokkolóhoz. Ha a töltés befejeződött a készülék automatikusan folytatja a takarítást onnan, ahol abbahagyta. Ha töltés közben manuálisan leállítja a takarítást, akkor a takarítás nem fog folytatódni.

Zóna tisztítás

Jelöljön ki egy területet az alkalmazásban. A takarítás a kijelölt területen belül történik.

Adott helyi tisztítása

Kijelölhet egy területet a térképen az alkalmazáson keresztül. A készülék a megadott területre megy és egy 2 x 2 méternyi, négyzet alakú területet tisztíthat meg.

Ütemezett tisztítás

Meghatározhatja a takarítás elkezdésének időpontját a Mi Home alkalmazásban. A készülék automatikusan elkezdi a takarítást a beállított időpontban és automatikusan visszatér a töltő dokkra, ha végzett.

***Megjegyzés:** A készülék nem kezdi meg az ütemezett takarítást, ha a „Ne zavarj” időszakban van és a „Ne zavarj” funkció be van kapcsolva.*

Vitruális fal/lezárt terület



Az alkalmazásban virtuális falakat és lezárt területeket állíthat be, amelyekkel nem kíván takarítani.

***Megjegyzés:** alkalmazza a lezárt területet szőnyeggel fedett területen, mert nem használható a készülék szőnyeg tisztítására.*

Okos feltérképezés


Az alkalmazásban beállíthatja az okos feltérképezést. Ezzel a készülék automatikusan frissíti a térképét a takarítás és feltöltés végén.

WiFi újraindítása

Előfordulhat, hogy a mobiltelefonjával nem tud kapcsolódni a takarító robothoz, konfigurációs hiba vagy a router abnormális működése miatt, megváltozott jelszó, stb. Nyissa fel a takarító robot tetejét, hogy lássa a WiFi visszajelzőt. Tartsa nyomva a  és a  gombot egyszerre 3 másodpercig, míg a készülék ki nem mondja: „Waiting for network configuration”. Ha a Wifi kapcsolat újra lett indítva, akkor újra csatlakozhat a készülékhez a mobiltelefonjával.

***Megjegyzés:** Csak 2,4 GHz-es hálózatok támogatottak.*

Gyári beállítások visszaállítása

Ha az újraindítás eredménytelen, és a készülék továbbra sem működik rendeltetés-szerűen, nyomja meg tartva nyomva a  gombot 5 másodpercig, amíg a készülék ki nem mondja „Restoring factory settings”. Ha beállítások sikeresen visszaálltak, a felhasználói adatok törlődnek és a következő hallatszik: „Factory settings restored successfully”

A MOBIL ALKALMAZÁS TELEPÍTÉSE

- a) A készülék WiFi hálózathoz csatlakoztatva akár távolról is okostelefonról vezérelhető a Mi Home alkalmazás segítségével. Töltse le és telepítse a Mi Home alkalmazást.

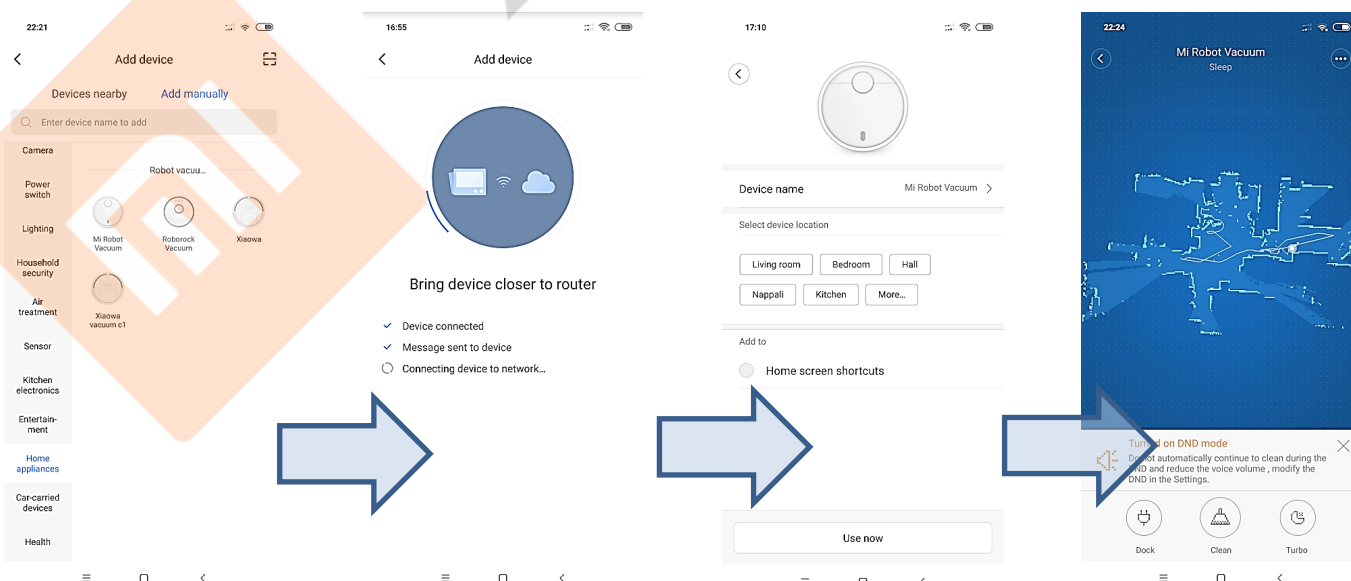


Mi Home



- b) Nyissa meg az alkalmazást.

- Csatlakoztassa a légtisztítót az elektromos hálózathoz a fent leírtak alapján, kapcsolja be.
- Amennyiben szükséges, indítsa újra a WiFi modult a roboton.
- Koppintson az alkalmazásban a „My Devices” (Eszközeim) menüpontra és a + gomb segítségével adjon hozzá új eszközt. Jelölje ki a „Mi Robot Vacuum MOP P” terméket. Az alkalmazás automatikusan letölti a beépülő modult ehhez az eszközhöz (internetkapcsolat szükséges).
- Kövesse a további utasításokat: jelölje ki a WiFi hálózatot, amelyhez csatlakoztatni kívánja a légtisztítót (adja meg a hálózat nevét és a jelszót is).
- Kövesse a kijelzőn megjelenő utasításokat.



Xiaomi Mi Robot Vacuum Manual Mop Pro HU v1.0 - 14. oldal

A dokumentum és annak teljes tartalma a WayteQ Europe Kft. tulajdona.

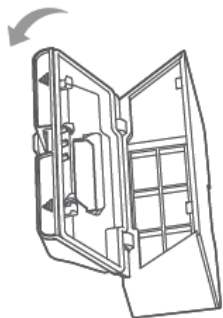
A WayteQ Europe Kft. írásos hozzájárulása nélküli felhasználása szigorúan tilos.

TISZTÍTÁS ÉS KARBANTARTÁS

Nedves takarítás után a tartályt vegye ki a készülékből. Ürítse ki a tartályt, a tartály érintkezőjét törölje szárazra: A feltörlő feltétet a takarítás végeztével távolítsa el, hagyja teljesen megszáradni, a porszívó alját törölje szárazra (csavarok berozsdásodnak, ha nem).

Portartály

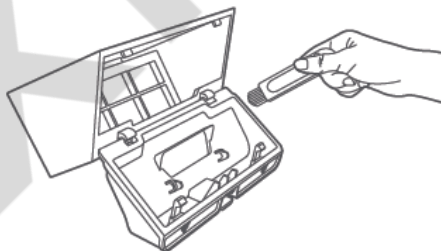
1. Nyissa fel a készülék fedelét, emelje ki a portartályt, majd nyissa ki a fedelét az ábra szerint



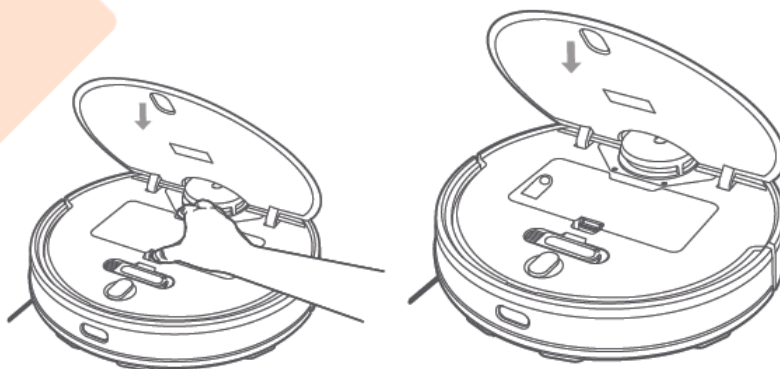
2. Ürítse ki a portartály tartalmát.



3. Tisztítsa meg a tartályt a mellékelt tisztító kefével

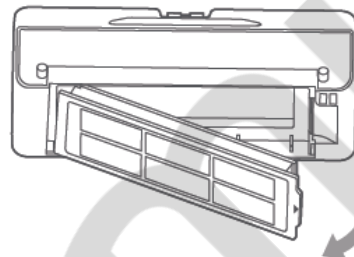


4. Helyezze vissza a tartályt a készülékbe, amíg kattánó hangot nem hall, majd csukja vissza a készülék fedelét

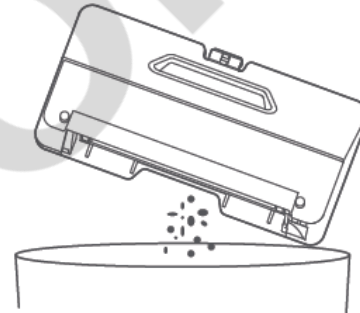


A 2-az-1-ben víz-, és portartály tisztítása

1. Nyissa fel a készülék fedelét, emelje ki a 2-az-1-ben víz-, és portartályt, majd vegye ki a szűrőt az ábra szerint

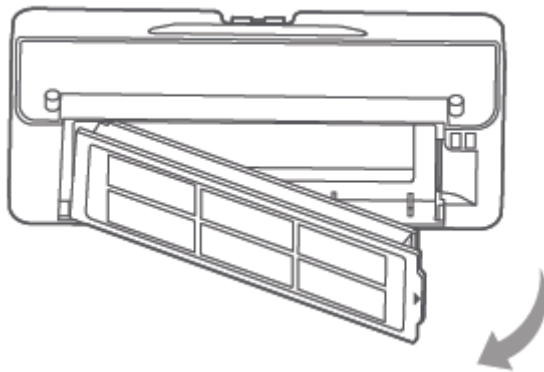


2. Ürítse ki a tartály tartalmát. I



Szűrő

A szűrő tisztításához távolítsa el a szűrőt az ábrának megfelelően.



Öblítse át vízzel a szűrőt és csak azt követően helyezze vissza a portartályba vagy a 2-az-1-ben víz-, és portartályba, hogy meggyőződött róla, hogy a szűrő teljesen száraz. A szűrő eltömődésének megelőzése érdekében, rendszeresen tisztítsa a szűrőt a tisztító kefével.

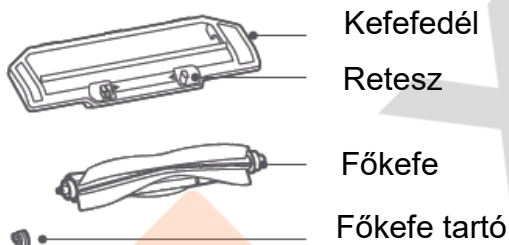
Megjegyzés: A szűrő időnként cserére szorul (kb 3-6 havonta).

Fő kefe

1. Fordítsa meg a készüléket és távolítsa el a kefe fedőt a retesz lenyomásával.
2. Húzza fel a főkefét és tisztítsa meg a tengelyét.
3. Használja a tartozék főkefe tisztítót az esetleges állatszőr és haj eltávolításához.
4. Tegye vissza a főkefét, fixálja a tartó klipeket a fedő megnyomásával.

Megjegyzés:

Javasolt 6-12 havonta cserélni a fő kefét a mindig 100%-os tisztítási hatékonyságért.



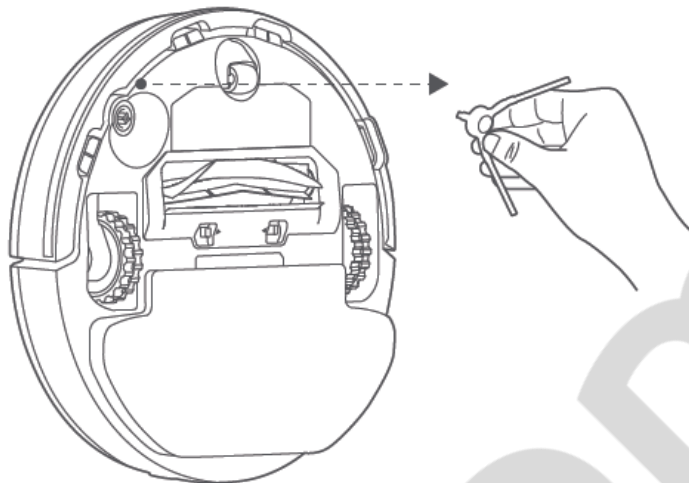
1. Fordítsa meg a készüléket és nyomja meg a reteszeket a főkefe fedél eltávolításához.
2. Távolítsa el a főkefét és a főkefe tartót
3. Használja a tisztító kefét a főkefe tisztításához
4. Helyezze vissza a fő kefét és a főkefe tartót, majd nyomja le a főkefe fedelét, amíg a helyére nem kattant.

Megjegyzés: Ajánlott a főkefe cseréje 6-12 havonta a hatékony tisztításhoz.

Oldalsó kefe

Rendszeresen távolítsa el és tisztítsa meg az oldalsó kefét

1. Fordítsa meg a robotot és távolítsa el a csavarokat az oldalsó kefeből.
2. Húzza ki, majd tisztítsa meg a kefét.
3. Helyezze, majd csavarozza vissza (ajánlott csere 3-6 havonta)

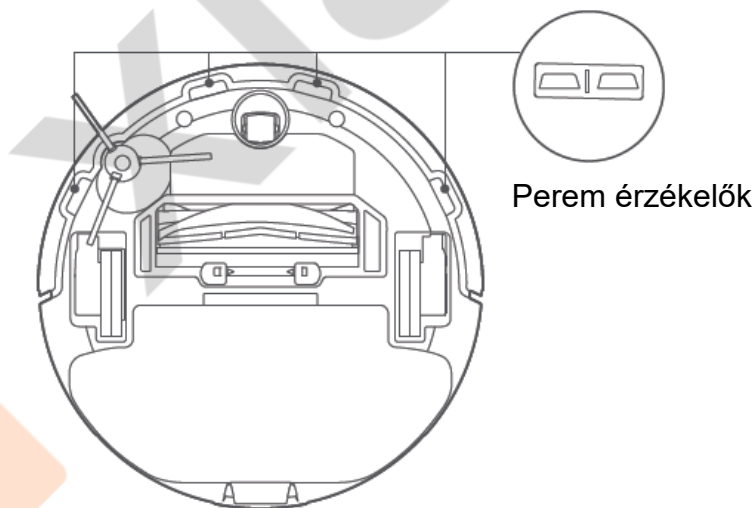


Szenzorok

Javasolt minden hónapban megtisztítani őket.

Használjon egy puha ruhát a szenzorok megtisztításához:

1. 4 db. perem érzékelő a készülék alján.
2. A fal szenzor a készülék elején található.



Töltő dokkoló

Javasoljuk, hogy minden hónapban tisztítsa meg a dokkoló csatlakozó felületét egy puha ronggyal.

Firmware frissítések

Az Mi Home alkalmazás segítségével tudja a készülék szoftverét frissíteni. A művelethez minimum 20% akkumulátor szintre van szükség. A visszajelző LED fehéren villog a firmware frissítés alatt.

HIBAELHÁRÍTÁS

Probléma típusa	Megoldás
Nem lehet bekapcsolni	<ol style="list-style-type: none">1. Nincs elegendő töltés a készülék akkumulátorában. Teljes feltöltés után próbálja meg bekapcsolni a készüléket.2. A hőmérséklet túl alacsony (0 °C alatti) vagy túl magas (40 °C feletti)
A takarítás nem indul el	Nincs elegendő töltés a készülék akkumulátorában. Teljes feltöltés után próbálja meg bekapcsolni a készüléket
A készülék nem tér vissza a dokkolóhoz	<ol style="list-style-type: none">1. Túl sok tárgy van a dokkoló körül. Helyezze a dokkolót olyan helyre, ahol elegendő szabad terület van a dokkoló körül.2. A készülék túl messze van a dokkolótól. Helyezze közelebb a dokkolóhoz.
A készülék nem megfelelően működik	Kapcsolja ki a készüléket, majd kapcsolja be újra.
Furcsa hang tisztítás közben	Idegen tárgy szorult a porszívóba, azonnal tisztítsa ki a készüléket.
A porszívó teljesítménye csökken, vagy koszt hagy maga után	<ol style="list-style-type: none">1. A portartály tele van, tisztítsa ki a portartályt.2. A szűrő teljesen eltömődött, tisztítsa meg azt.3. Egy tárgy eltömíthette a fő kefét, vagy akadályozza a mozgását. Ellenőrizze a kefét.
Nem tud a WiFi-re csatlakozni	<ol style="list-style-type: none">1. A WiFi jel gyenge. Győződjön meg róla, hogy a területen tökéletes a WiFi lefedettség.2. Probléma van a WiFi kapcsolattal. Végezze el a WiFi újraindítást, telepítse az alkalmazás legújabb verzióját és próbálja meg újra a csatlakozást.
A készülék nem folytatja a takarítást	<ol style="list-style-type: none">1. Ellenőrizze, hogy a készülék nincs-e „Ne zavarj” módba kapcsolva. Ebben az üzemmódban a készülék nem folytatja a takarítást.2. A készülék nem folytatja a takarítást, ha manuálisan lett leállítva vagy a töltőre helyezve.
Nem tud újratölteni	Túl sok tárgy van a dokkoló körül. Helyezze a töltő dokkolót egy nyitottabb területre.
Az ütemezett tisztítást nem végzi el a készülék	Nincs elegendő töltés a készülék akkumulátorában. Minimum 20% akku töltöttség kell, hogy a porszívó el tudja indítani a feladatot.
A készülék lecsatlakozik a hálózatról	Ellenőrizze, hogy a készülék csatlakoztatva van a hálózathoz és a WiFi hatótávon belül tartózkodik.
A készülékhez nem lehet csatlakozni a „viomi-vaccum-v7_miappxxx” hálózaton keresztül az alkalmazásban.	Ellenőrizze, hogy a dokkoló és a készülék WiFi hatótávolságon belül van-e és megfelelő a jelerősség. Végezze el a WiFi újraindítást és kapcsolódjon újra a készülékkel a hálózatra.
A töltő dokkon hagyott készülék fogyaszt áramot?	A dokkolón hagyott porszívó rendkívül alacsony áramfelvétellel rendelkezik, az akkumulátor karban tartása miatt javasoljuk, hogy így tárolja a robotot.
Az első 3 alkalommal valóban 16 órát kell töltenem a készüléket?	A lítium akkumulátoroknak nincsen memória-effektusuk és azonnal újratölthetőek, nem kell 16 órát várni, amennyiben a készülék teljesen feltöltődött, már használható.
Nem tud tölteni	Nincs áram alatt a dokkoló töltő. Ellenőrizze a kábel csatlakozásokat. Tisztítsa meg a dokkoló érintkező lemezeit.
Futtatási probléma	Kapcsolja ki a készüléket majd indítsa újra.

HIBAKÓDOK

Hibajelzés	Megoldás
1. Ellenőrizze, hogy a lézer érzékelő működését nem akadályozza semmilyen tárgy	Távolítson el minden tárgyat a lézer érzékelő közeléből vagy helyezze máshová a készüléket és kapcsolja be újra.
2. Tisztítsa meg a perem érzékelőt, majd helyezze máshová a készüléket és kapcsolja be újra.	A készülék egy része lelóg a talajról, helyezze máshová a készüléket és kapcsolja be újra. A perem érzékelő el van koszolódva. Tisztítsa le
3. Erős mágneses mező érzékelve. Helyezze távolra a készüléket a virtuális faltól és kapcsolja be újra	A készülék túl közel lehet virtuális falhoz. Helyezze máshová a készüléket és kapcsolja be újra
4. Tisztítsa meg az ütközés érzékelőt az idegen tárgyaktól	Az ütközés érzékelő beragadt. Óvatosan nyomja meg az ütközés érzékelőt az idegen tárgyak eltávolításához. Ha nem esik ki semmi az ütközőkből, helyezze máshová a készüléket és kapcsolja be újra.
5. A készülék nem megfelelő hőmérsékleten működik.	A környezeti hőmérséklet túl alacsony vagy túl magas. Várja meg, míg a hőmérséklet megfelelő lesz és próbálja meg újra.
6. Töltési hiba. Tisztítsa meg a töltő érintkezőket.	Tisztítsa meg a töltő érintkezőket a dokkolón és a készüléken is.
7. Helyezze a készüléket a talajra és indítsa el újra.	A készülék indításkor megbillent. Helyezze a készüléket vízszintes felületre és kapcsolja be újra. A vízszintet beállíthatja az alkalmazásban és elindíthatja a készüléket.
8. Helyezze be újra a portartályt és a szűrőt.	Ellenőrizze, hogy a portartály és a szűrő megfelelően van-e behelyezve. Ha hiba lép fel, cserélje ki a szűrőt.
9. Helyezze máshová a készüléket és kapcsolja be újra.	Az egyik kerék felemelkedhetett a talajról. Helyezze máshová a készüléket és kapcsolja be újra.
10. Távolítson el minden tárgyat a készülék körül.	A készülék elakadt. Távolítson el minden körülötte lévő tárgyat.
11. Ellenőrizze, hogy a 2-az-1-ben víz-, és portartály megfelelően van-e behelyezve.	Ellenőrizze, hogy a 2-az-1-ben víz-, és portartály megfelelően van-e a helyére van-e behelyezve.
12. Ellenőrizze, hogy a felmosó megfelelően van-e felhelyezve.	Ellenőrizze, hogy a felmosó fej és felmosó tartó megfelelően van-e rögzítve.
13. Nem tud visszatérni a dokkolóhoz	Helyezze a készüléket a dokkolóhoz.
14. Kevés az energia. Töltse fel	Helyezze a készüléket a dokkolóhoz, majd kapcsolja be, ha a töltés befejeződött.
15. Távolítsa el a felmosót.	Távolítsa el a felmosó fejet és a tartót, majd kapcsolja be újra a készüléket.