

Mi Home Security Camera 1080p Magnetic Mount

HASZNÁLATI ÚTMUTATÓ

Ez a használati útmutató a Global verzióhoz készült. A frissítések után egyes funkciók változhatnak!

BEVEZETÉS

Köszönjük, hogy Xiaomi terméket választott!

Kérjük, használatba vétel előtt olvassa el figyelmesen ezt a használati utasítást, hogy a készüléket könnyen és egyszerűen tudja használni.

A jobb szolgáltatás elérése érdekében a használati utasítás tartalma megváltozhat!

A készülék funkciói és tulajdonságai előzetes figyelmeztetés nélkül megváltozhatnak!

Amennyiben eltérést tapasztal, keresse fel weboldalunkat a legfrissebb információkért!

BIZTONSÁGI FIGYELMEZTETÉSEK

BIZTONSÁGI FIGYELMEZTETÉSEK

Mindig tartsa be az alábbi előírásokat a készülék használata során. Ezzel csökkentheti tűz, áramütés és egyéb balesetveszély kockázatát.

- A készülék érzékeny műszaki eszköz, kérjük, óvja a leejtéstől és ütődésektől.
- Kérjük, ne tegye ki a készüléket erős elektromágnesességnek, ill. rádióhullámoknak. Ezek a készülék meghibásodását vagy az elkészült felvételek megsérülését okozhatják.
- Ne tegye ki a készüléket szélsőségesen magas vagy alacsony hőmérsékletnek, valamint tűző napsugárzásnak.
- Kérjük, hogy márkás Micro SD memóriakártyát használjon a készülékkel. Az ismeretlen gyártók termékeinek támogatása nem garantált.
- Óvja a Micro SD kártyát mágnesességtől, mivel az a kártyán tárolt adatok sérülését okozhatja.
- Amennyiben a készülék elektromos hálózatra történő csatlakoztatása után azt tapasztalja, hogy az eszköz túlmelegszik, esetleg füstöt vagy kellemetlen szagot bocsát ki, azonnal válassza le az elektromos hálózatról a tűzesetek megelőzése érdekében!
- Ne hagyja a készüléket kisgyermek számára elérhető helyen
- A készülék nem játék! Gyermek minden esetben kizárólag szülői felügyelet mellett használhatja! A készüléket és tartozékait, valamint a csomagolás részeit kisgyermek elől elzárva tartsa, mert a kis alkatrészek fulladást vagy egyéb sérülést okozhatnak!
- A készüléket hűvös, száraz és pormentes helyen tárolja.
- Fontos felvételeiről minden esetben készítsen biztonsági másolatot! A gyártó cég nem vállal felelősséget az adatvesztésekért. A készülék szervizelését végző kijelölt szerviz adathozzárítást, adatmentést nem végez. A készüléket csak arra felhatalmazott személy (márkaszerviz) szerelheti szét.
- A készülék rögzítésekor mindig győződjön meg arról, hogy az eszközt stabilan rögzítette-e. A nem megfelelően rögzített készülék megsérülhet, valamint súlyos sérüléseket okozhat!
- Karbantartás előtt húzza ki a készülékből a hálózati adaptert.
- Védje az adapter kábelét. Vezesse úgy a kábelt, hogy ne lehessen rálépni, illetve ne sértse meg rá vagy mellé helyezett más eszköz. Különösen figyeljen a kábelre a készülék csatlakozójánál.
- Csak a készülékkel kompatibilis (5V/1A) hálózati adaptert (nem tartozék) használja. Más adapter használata érvényteleníti a garanciát. Húzza ki az adaptert a fali aljzatból, amikor nem használja azt a készülék töltéséhez.
- Beázás esetén azonnal kapcsolja ki a készüléket. Ne szedje szét a szárításhoz ne használjon melegítő / szárító eszközt, pl. hajszárító, mikrohullámú sütő, stb.
- Bármilyen kérdés felmerülése esetén forduljon a szervizhez.
- Ne használja a készüléket extrém hőmérsékleti körülmények között (-20°C alatt és +50°C felett), mivel ez megrövidítheti a készülék élettartamát.
- Ne dobálja, kopogtassa vagy zárogassa a készüléket, mivel ez sérülést okozhat a készülék alaplapját.
- Huzamosabb használat esetén, vagy folyamatos terhelés mellett a kamera felmelegedhet. Ez normális jelenség.

- Ne helyezzen nehéz tárgyakat a kamerára.
- Kerülje a közvetlen erős fény bejutását a lencsébe!
- Úgy helyezze el a kamerát, hogy az minden személytől legalább 20 cm távolságra helyezkedjen el.
- Az internetre, vagy egyéb hálózatokra, mint pl. számítógépekre való csatlakozás során a készülékre vírusok, kéretlen applikációk vagy egyéb ártalmas programok települhetnek.
- Kérjük, csak olyan kapcsolódási kéréseket, vagy letöltött fájlokat fogadjon / nyisson meg, amelyek biztonságos helyről származnak.
- Készítsen biztonsági másolatot a fontos adatairól az adatvesztés elkerülése érdekében.
- Ne használja a készüléket rendeltetészerű használatán kívül más célra!
- A kamerát úgy helyezze el, hogy a WiFi vétel erős legyen.
- Tartsa távol nagy fém tárgyaktól és mikrohullámú sütőtől, mert ezek rontják a WiFi jel minőségét.
- A kamera teljesítményének biztosítása érdekében ne tegye szemközt a kamerát tükröződő felülettel, pl. üvegajtó, nagy fehér fal, ezzel megelőzheti, hogy a kamera túlexponált, fehér képet adjon.
- A kamera IP65 védelemmel van ellátva. A megfelelő működés érdekében ne helyezze a kamerát fürdőszobába és egyéb, nagy páratartalmú, nedves helyiségbe.
- Tartsa be a személyiségi jogokra és a felvétel készítésre vonatkozó helyi rendelkezéseket.
- Ha a kamera vagy a kábel megsérült, ne használja tovább a készüléket! A sérült kábelt cserélni szükséges!

A készülék és a lencse

- A készülék külső felületét nedves ruhával tisztíthatja meg.
- Tartsa távol a lencsét a karcoktól és szennyeződésektől, használjon professzionális, kifejezetten erre a célra készült, finom lencsetisztító keféjét vagy levegőfújót. Tárolás közben is védje a készüléket a szennyeződésektől.

JELLEMZŐK

Modell:	MJSXJ02HL
Látószög:	170° széles látószög
Fókusz távolság:	2.52 mm
Felbontás:	1080p
Video kódolás:	H.265
Helyi tárolás:	Micro SD Class 10 (max 32 GB)
WiFi:	802.11b/g/n 2.4 GHz
Frekvencia tartomány:	2412 – 2472 MHz
Okostelefon alkalmazás:	Mi Home
Kompatibilitás:	Android 4.4+ / iOS9+
Maximális kimeneti teljesítmény:	17.39 dBm
Tápellátás:	5V 1A (az adapter nem tartozék)
Működési környezet:	-20°C ~ 50°C
Méret:	60.0 × 48.0 × 67.5 mm

* Minden adat belső laboratóriumi körülmények között mért eredmény, és a különböző használati szokások és a környezet változása miatt a valóságban eltérhetnek.

Hulladékkezelés

A hulladékkezelésre a 2002/96/EK európai irányelv vonatkozik.

Az elektronikus hulladékot a háztartási hulladéktól elkülönítve kell elhelyezni az arra kijelölt helyen. További információt a helyi önkormányzattól vagy környezetvédelmi szervektől kérhet.

Gyártó:

Tianjin Hualai Technology Co., Ltd. (Mi Ecosystem Company)

Cím: 9/F, Huaqiao, Chuange building, No. 10, Jinping Road, Ya'an Road, Nankai District, Tianjin, China

Megfelelőségi nyilatkozat (Kivonat)

A forgalomba hozó kijelenti, hogy a készülék megfelel a rendeltetésszerű használatnak és az előírásoknak megfelelően termékmatricával, jótállási jeggyel és magyar nyelvű használati útmutatóval kerül forgalomba.

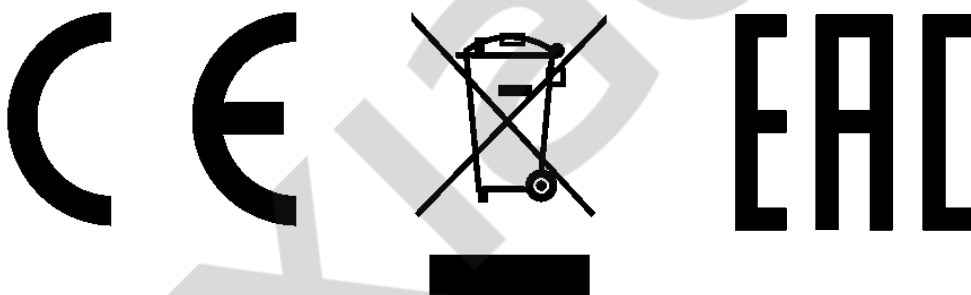
A gyártó által közzétett nyilatkozat alapján a termék CE megfelelőségi jellel kerül a forgalomba a 79/1997.(XXII.31.) IKIM rendelet 5.§ (1) bekezdésének megfelelően.

A gyártó ezennel kijelenti, hogy minden alapvető rádiós tesztet elvégeztünk, és hogy a fent említett termék megfelel a 2014/53/EU direktíva összes alapvető követelményének.

Minőségtanúsítás

A forgalomba hozó tanúsítja, hogy a készülék a 2/1984. (III.10.) IpM-BkM. Sz. rendeletben előírtak szerint megfelel a leírásban szereplő műszaki jellemzőknek.

© 2020 Minden jog fenntartva a WayteQ Europe Kft. részére.



A DOBOZ TARTALMA

- Mi Home Security Camera 1080p Magnetic Mount
- USB kábel
- Mágneses talp
- Használati útmutató
- Jótállási jegy

IMPORTŐR:

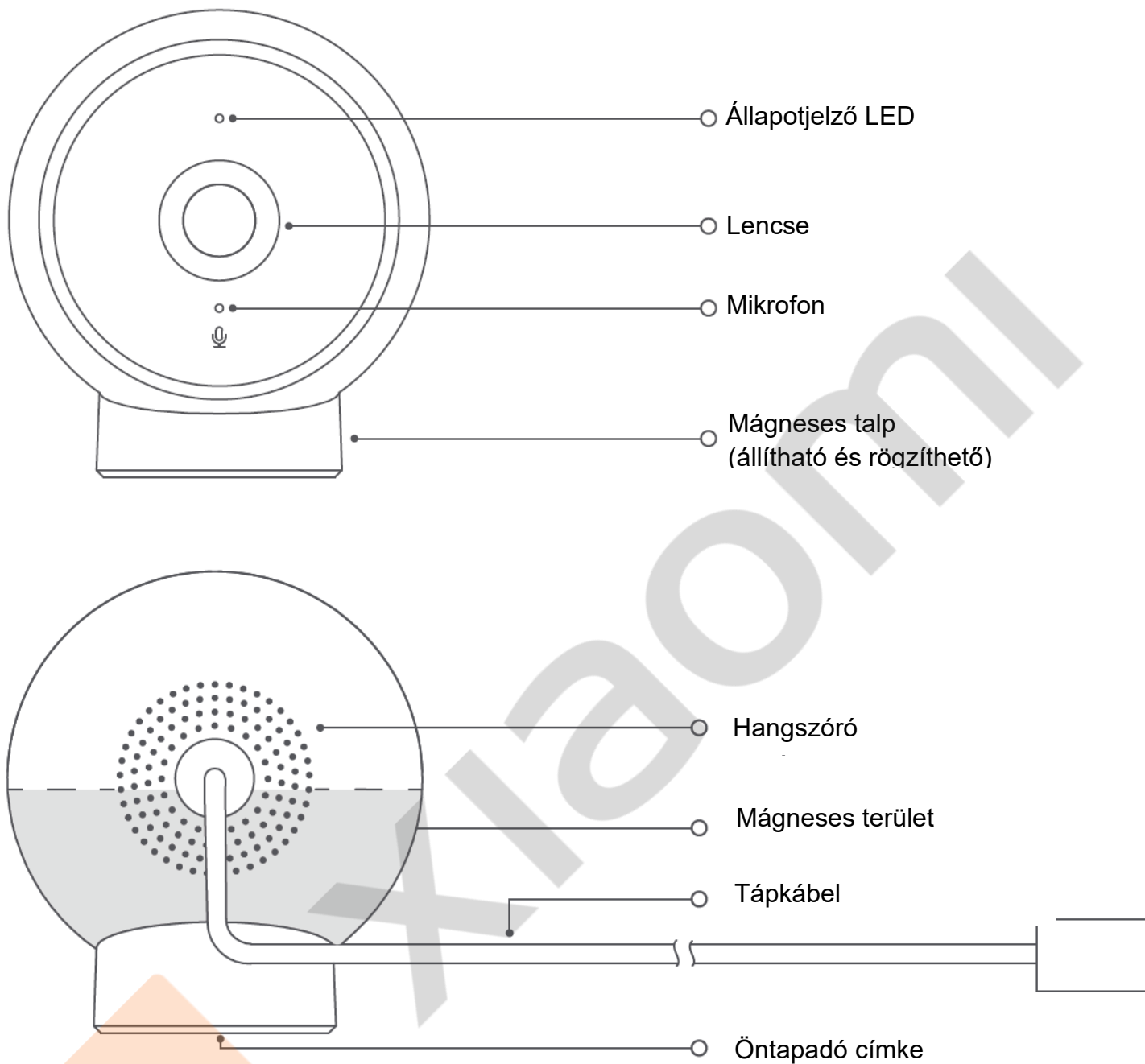
WayteQ

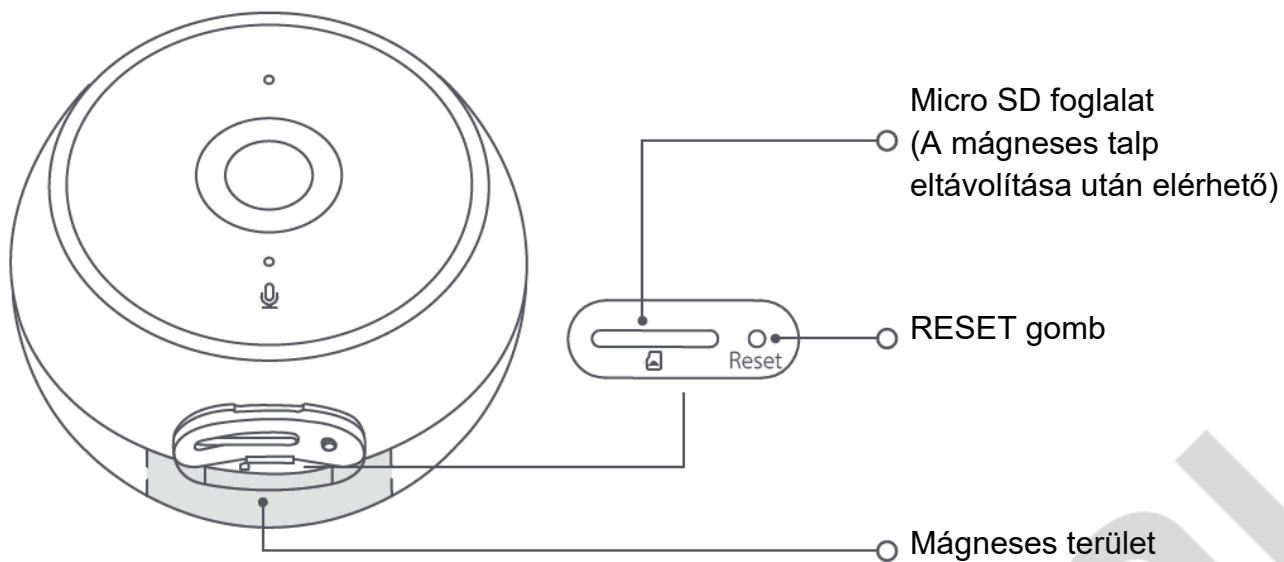
WAYTEQ EUROPE KFT. | 1097 Budapest, Gubacsi út 6.

Tel.: (+36-1) 21-73-632, (+36 1) 21-73-631 | Fax: (+36-1) 21-73-619

Email: info@wayteq.eu | Web: www.wayteq.eu www.xiaomi.hu

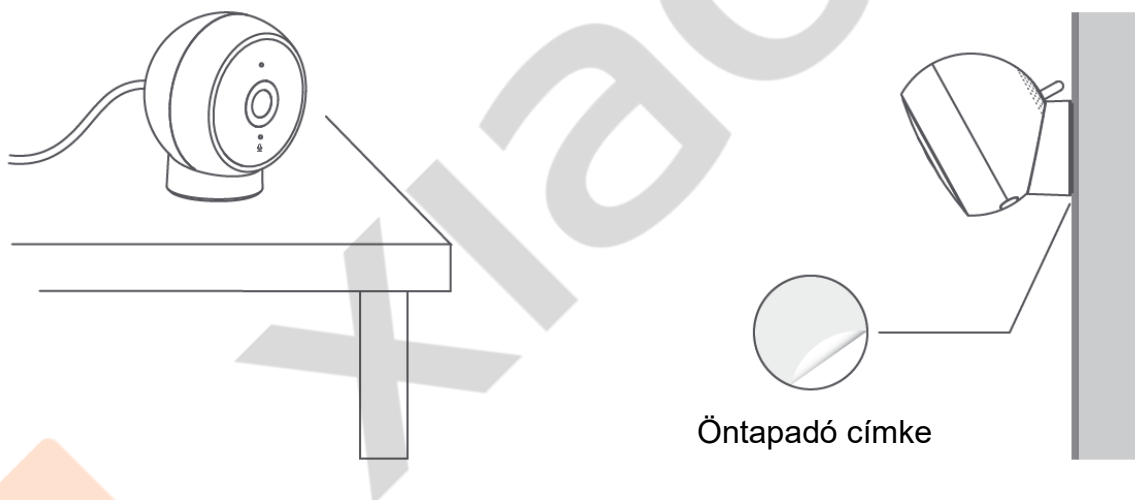
ÁTTEKINTÉS





ELHELYEZÉS

A kamera sík felületre helyezhető el pl. asztal, étkező asztal, TV-állvány. Ezen felül elhelyezhető fém felületeken vagy nem fém felületeken az öntapadó címkével.



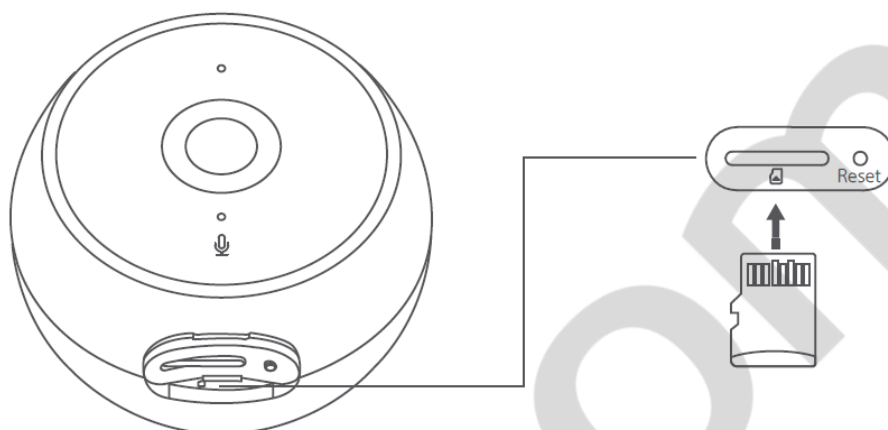
Megjegyzés: A kamera elhelyezésekor figyeljen arra, hogy ne helyezze 2 méternél magasabbra. Ellenőrizze, hogy a kamera megfelelő erősséggel van elhelyezve.

A használati utasításban szereplő képek mindössze illusztrációs célt szolgálnak. A termék és a funkciók a valóságban ettől eltérhetnek.

MICRO SD KÁRTYA BEHELYEZÉSE

Ellenőrizze, hogy a kamera ki van-e kapcsolva. Távolítsa el a Micro SD kártya foglalatot fedő gumit. Az ábra szerint, az érintkezőkkel felfelé helyezze be a Micro SD kártyát.

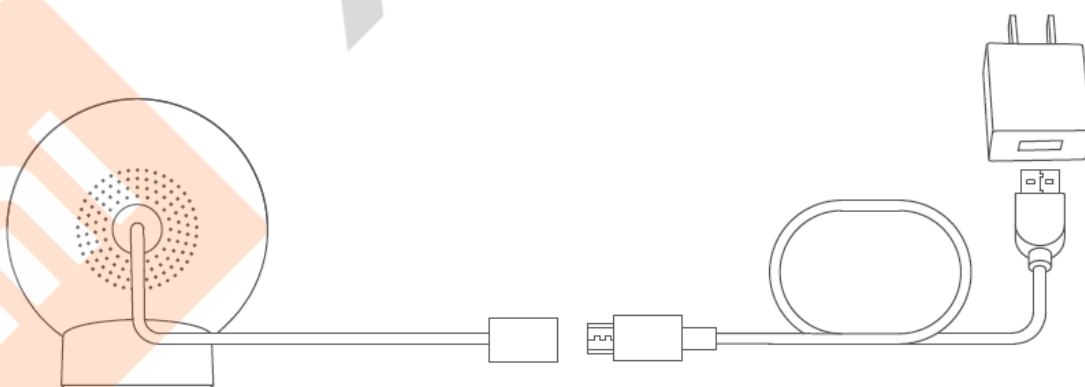
Megjegyzés: Kapcsolja ki a kamerát a Micro SD kártya behelyezése és eltávolítása előtt. Használjon neves gyártótól származó kompatibilis Micro SD kártyát és győződjön meg róla, hogy a kártya U1/Class 10 vagy nagyobb adatátviteli sebesség besorolású, illetve a kapacitása nem több, mint 32 GB. A kamera memóriakártya nélkül is használható, azonban ilyenkor nem készül felvétel és nem használható a visszanézés funkció. Ezért javasolt memóriakártya használata.



BEKAPCSOLÁS

A kamera automatikusan bekapcsol, ha csatlakoztatja a micro USB porthoz a kábelt és az adaptert. Amikor a narancs jelzés világít, a készülék bekapcsol és kapcsolódásra vár.

Megjegyzés: használjon 5 V/1 A adaptert (nem tartozék)



ÁLLAPOTJELZÉSEK

Narancs világítás: Csatlakozásra vár

Narancs villogás: Csatlakozás folyamatban

Kéken villog: Csatlakozás a szerverhez

Kéken világít: Csatlakoztatva / normál állapot

GYÁRI ÁLLAPOTRA ÁLLÍTÁS

Egy hegyes eszközzel (pl. tű) nyomja meg és tartsa nyomva a Reset gombot, amíg az állapotjelző narancs színnel nem világít és a gyári állapot vissza nem áll.

Megjegyzés: a MicroSD kártyán tárolt adatok nem törölődnek a gyári állapotra állítás során.

A MOBIL ALKALMAZÁS TELEPÍTÉSE



A készülék WiFi hálózathoz csatlakoztatva akár távolról is, okostelefonról vezérelhető a Xiaomi / Mi Home alkalmazás segítségével. Töltse le és telepítse az alkalmazást QR kód beolvasásával vagy keressen rá az alkalmazásboltban.

Nyissa meg az alkalmazást. Érintse meg „+” gombot a jobb felső sarokban és adjon hozzá új eszközt.

Kövesse a további utasításokat: jelölje ki a WiFi hálózatot, amelyhez csatlakoztatni kívánja a készüléket (adja meg a hálózat nevét és a jelszót is). Kövesse a kijelzőn megjelenő utasításokat.