

Xiaomi Mi 20W vezeték nélküli autós töltő **HASZNÁLATI ÚTMUTATÓ**

BEVEZETÉS

Köszönjük, hogy Xiaomi terméket választott!

Kérjük, használatba vétel előtt olvassa el figyelmesen ezt a használati utasítást, hogy a készüléket könnyen és egyszerűen tudja használni.

A jobb szolgáltatás elérése érdekében a használati utasítás tartalma megváltozhat!

A készülék funkciói és tulajdonságai előzetes figyelmeztetés nélkül megváltozhatnak!

Amennyiben eltérést tapasztal, keresse fel weboldalunkat a legfrissebb információkért!

BIZTONSÁGI FIGYELMEZTETÉSEK

FIGYELMEZTETÉS

- Ne kísérelje meg felnyitni a készüléket.
- Kérjük, ne hagyja a töltőn a készüléket több mint 24 órára.
- Kérjük, ne helyezzen idegen tárgyat a készülékbe.
- Ne használja a terméket a használati utasítástól eltérő módon.
- A készüléket csak a rendeltetése szerinti célra használja.

BIZTONSÁGI FIGYELMEZTETÉSEK

Mindig tartsa be az alábbi előírásokat a készülék használata során. Ezzel csökkentheti tűz, áramütés és egyéb balesetveszély kockázatát.

- Ne helyezze a készüléket tűz vagy magas hőforrás közelébe.
- A készülék érzékeny műszaki eszköz, kérjük, óvja a leejtéstől és ütődésektől.
- Ne tegye ki a készüléket szélsőségesen magas vagy alacsony hőmérsékletnek, valamint tűző napsugárzásnak vagy közvetlen, nagy hőhatásnak. Ne dobja a terméket tűzbe.
- Amennyiben töltés közben azt tapasztalja, hogy az eszköz túlmelegszik, esetleg füstöt vagy kellemetlen szagot bocsát ki, azonnal válassza le az elektromos hálózatról a tűzesetek megelőzése érdekében!
- Amennyiben a töltő vagy a kábele sérült, ne használja tovább a terméket.
- Amennyiben a készülék megsérült, ne használja tovább a terméket.
- Ne hagyja a készüléket kisgyermek számára elérhető helyen
- A készülék nem játék, gyermekek kezébe nem kerülhet! A készüléket és tartozékait, valamint a csomagolás részeit kisgyermek elől elzárva tartsa, mert a kis alkatrészek fulladást vagy egyéb sérülést okozhatnak!
- Javasoljuk, hogy azon személyek, akik fizikailag, érzékszervileg, vagy mentálisan korlátozottak, csak felügyelet alatt, vagy akkor használják a készüléket, ha a termék használatának módját és az esetleges veszélyeket, kockázatokat teljesen megismerték és megértették, és részesültek a megfelelő oktatásban.
- A készüléket hűvös, száraz és pormentes helyen tárolja.
- A készüléket csak arra felhatalmazott személy (márkaszerviz) szerelheti szét.
- Karbantartás előtt húzza ki a készülékből a hálózati adaptert.
- Védje az adapter kábelét. Vezesse úgy a kábelt, hogy ne lehessen rálépni, illetve ne sértse meg rá vagy mellé helyezett más eszköz. Különösen figyeljen a kábelre a készülék csatlakozójánál.
- Csak a készülékkel kompatibilis autós adaptert használja. Más adapter használata érvényteleníti a garanciát. Húzza ki az adaptert az autós aljzatból, amikor nem használja azt.
- Beázás esetén azonnal kapcsolja ki a készüléket. Ne szedje szét a szárításhoz ne használjon melegítő / szárító eszközt, pl. hajszárító, mikrohullámú sütő, stb.
- Bármilyen kérdés felmerülése esetén forduljon a szervizhez.
- Ne használja a készüléket extrém hőmérsékleti körülmények között (0°C alatt és +40°C felett), mivel ez megrövidítheti a készülék élettartamát és károsíthatja az akkumulátort.
- Ne dobálja, kopogtassa vagy zárogassa a készüléket, mivel ez sérülést okozhat a készülék alaplapjában.
- Huzamosabb használat esetén a készülék felmelegedhet. Ez normális jelenség.

HASZNÁLATI TANÁCSOK

- Ne helyezzen semmilyen kártyát (pl. személyi igazolvány, bankkártya, beléptető kártya, illetve bármilyen mágneses csíkot, chipet tartalmazó kártya) a vezeték nélküli töltőre, különben a kártya tönkre mehet.
- Tartson legalább 20 cm távolságot beültetett orvosi eszközök (pl. pacemaker, cochleáris implantátumok, stb) és a készülék között, az interferenciák elkerülése érdekében.
- Nem ajánlott az öntapadós aljzat újra felhasználása, mivel a tapadás erőssége gyengülhet.
- A vezeték nélküli töltés működési frekvenciája 110–148 KHz.
- A készüléket tartsa legalább 20 cm távolságra a testétől vagy közeli személyektől.

JELLEMZŐK

Megnevezés:	Mi 20W vezeték nélküli autós töltő
Modell:	WCJ02ZM
Bemenet:	5V $\overline{\text{---}}$ 3A, 9V $\overline{\text{---}}$ 2A, 12V $\overline{\text{---}}$ 2A, 15V $\overline{\text{---}}$ 1.8A, 20V $\overline{\text{---}}$ 1.35A
Kimenet:	20 W Max *
Indukciós érzékelési távolság:	≤ 4 mm
Működési hőmérséklet:	0 °C - 40 °C
Méretek:	117.2 × 73.4 × 91.7 mm

** A 20W vezeték nélküli töltés csak az Mi 9 készülék esetén valósul meg.

A DOBOZ TARTALMA

- Autós tartó
- Autós töltő (2xUSB, az egyik QuickCharge kompatibilis)
- Csipesz légbeömlő lamellára való rögzítéshez
- Öntapadós aljzat műszerfalra való rögzítéshez
- USB – USB Type C töltőkábel
- Használati útmutató

Hulladékkezelés

A hulladékkezelésre a 2002/96/EK európai irányelv vonatkozik.

Az elektronikus hulladékot a háztartási hulladéktól elkülönítve kell elhelyezni az arra kijelölt helyen. További információt a helyi önkormányzattól vagy környezetvédelmi szervektől kérhet.

Gyártó:

Zimi Corporation (Mi Ecosystem Company)

Address:, A913, No. 159 Chengjiang Middle Road, Jiangyin, Jiangsu, China

Megfelelőségi nyilatkozat (Kivonat)

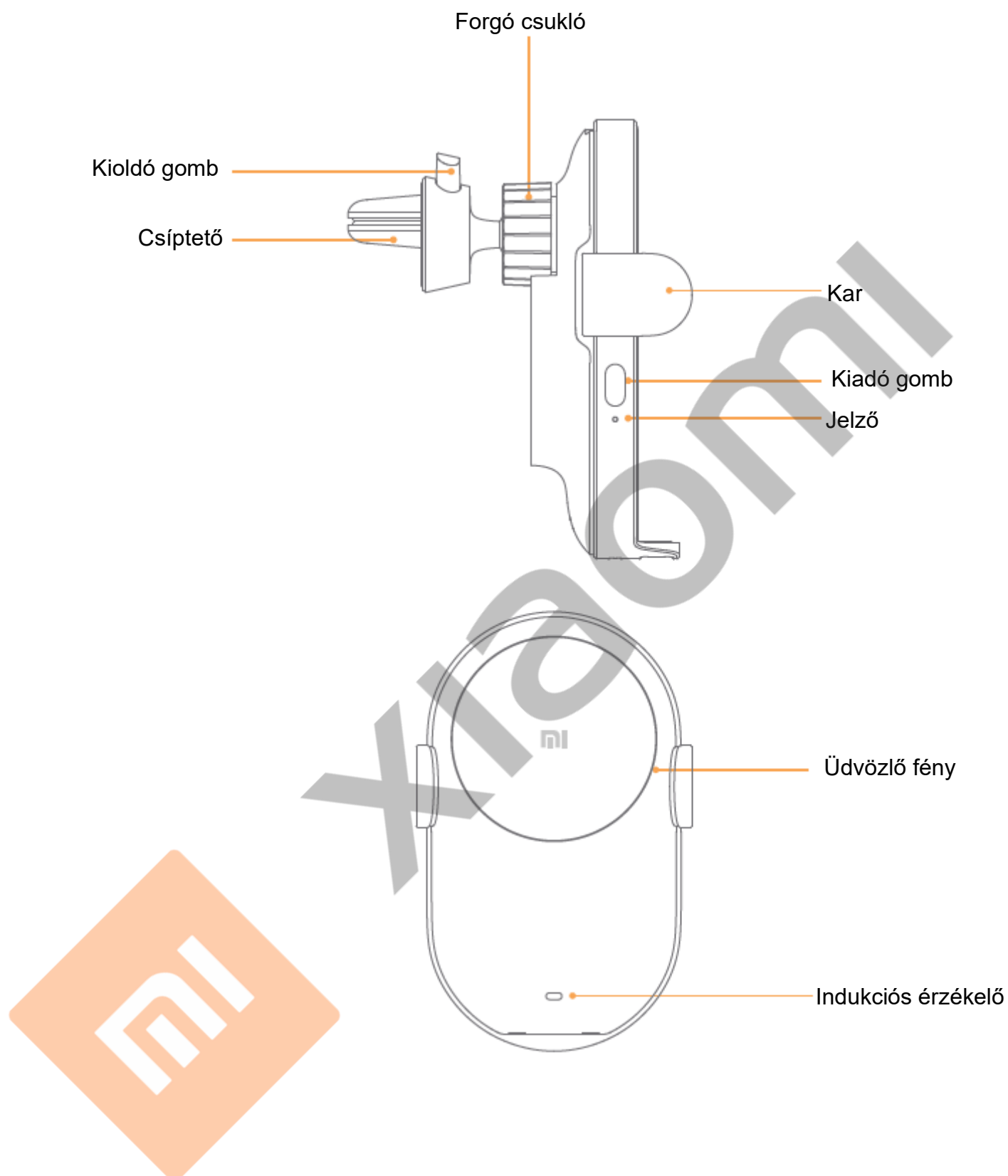
A forgalomba hozó kijelenti, hogy a készülék megfelel a rendeltetésszerű használatnak és az előírásoknak megfelelően termékmatricával, jótállási jeggyel és magyar nyelvű használati útmutatóval kerül forgalomba.

A gyártó által közzétett nyilatkozat alapján a termék CE megfelelési jellel kerül a forgalomba a 79/1997.(XXII.31.) IKIM rendelet 5.§ (1) bekezdésének megfelelően.

Minőségtanúsítás

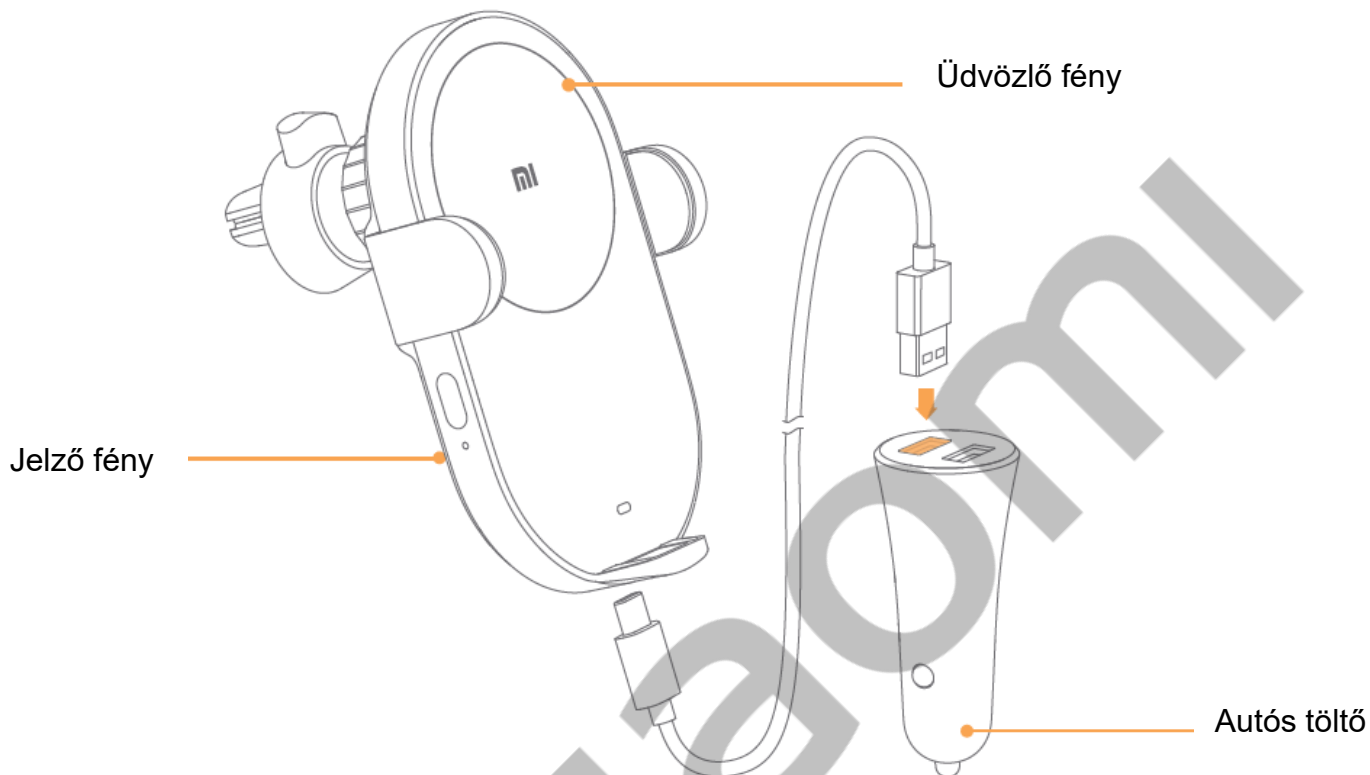
A forgalomba hozó tanúsítja, hogy a készülék a 2/1984. (III.10.) IpM-BkM. Sz. rendeletben előírtak szerint megfelel a leírásban szereplő műszaki jellemzőknek.

© 2019 Minden jog fenntartva a WayteQ Europe Kft. részére.



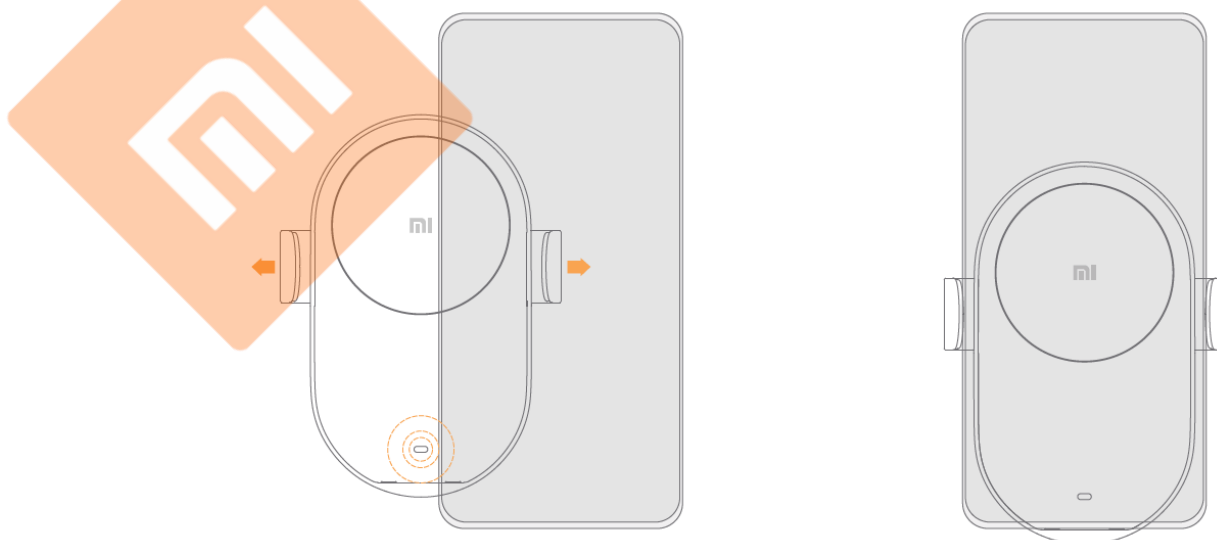
A KÉSZÜLÉK HASZNÁLATA

1. A csipesszel rögzítse az Mi 20W vezeték nélküli autós töltőt a szellőzőrácsra és szorítsa meg a forgó csuklót a hátoldalon. Csatlakoztassa a mellékelt töltőt az autó szivargyújtójába vagy áramforrásába és helyezze a mellékelt kábel USB-A végét a töltő piros USB csatlakozójába. majd csatlakoztassa az USB-C végét az autós tartóhoz. Amikor a jelző fény háromszor kéken villog és az üdvözlő fény folyamatosan világít a vezeték nélküli töltő üzemkész állapotban van..

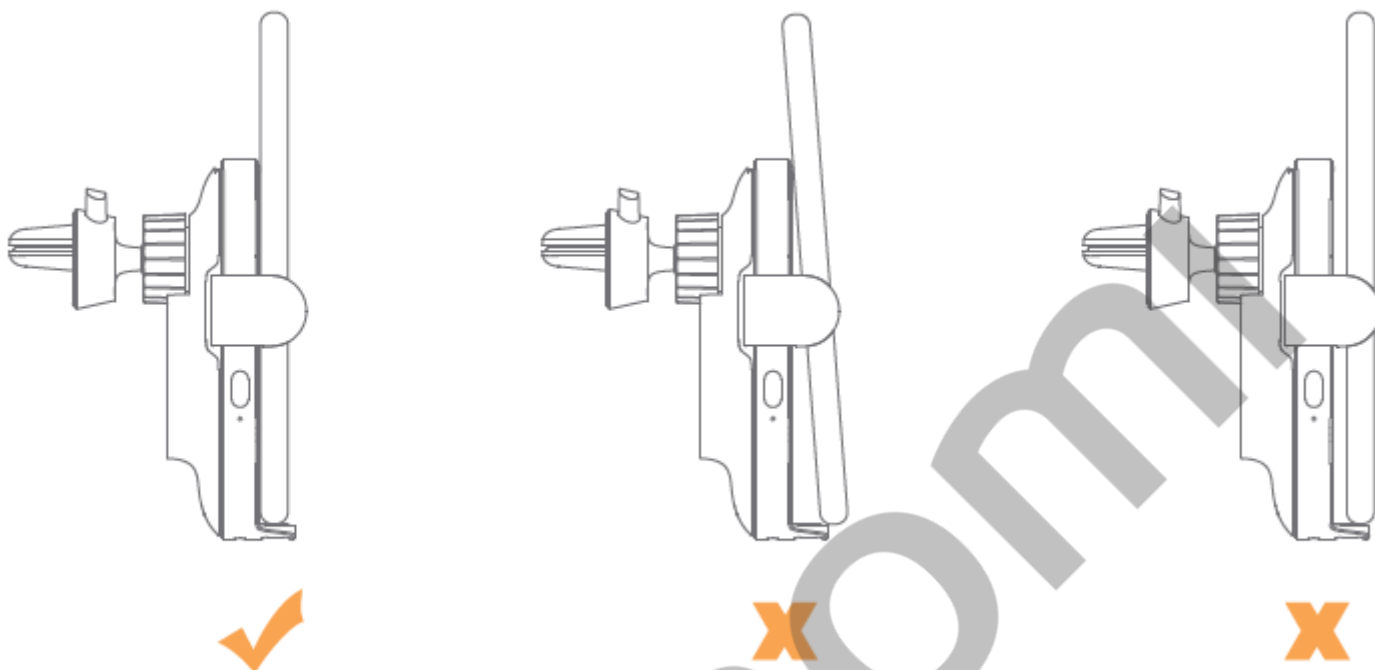


Megjegyzés: megfelelően szorítsa meg a forgó csuklót használat előtt a véletlen elmozdulások megelőzése érdekében.

2. Ellenőrizze, hogy nincs semmilyen fém tárgy a vezeték nélküli töltő felületén vagy a Qi szabványnak megfelelő telefonkészülék hátoldalán. Helyezze a telefonkészüléket az indukciós érzékelő közelébe. A vezeték nélküli töltő karjai automatikusan kinyílnak, majd bezárulnak, hogy rögzítsék a készüléket. A jelző fény kéken világít töltés közben.



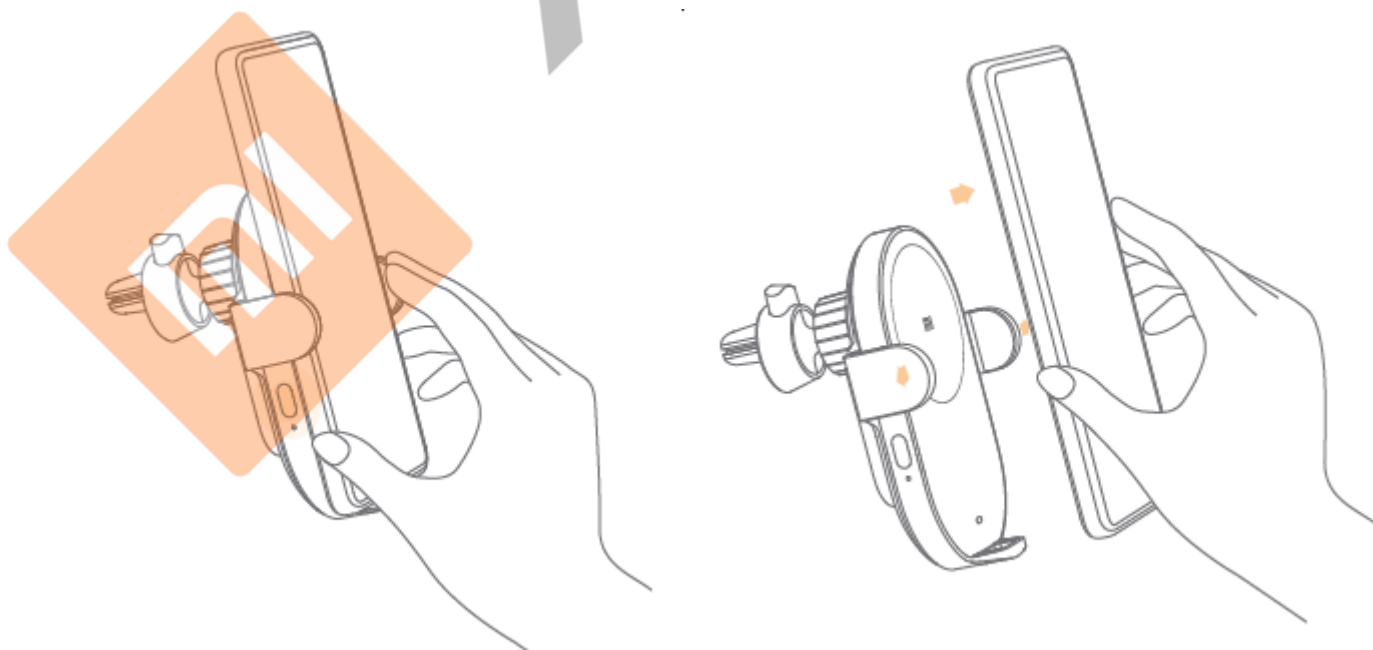
3. A megfelelő töltési teljesítmény érdekében ellenőrizze, hogy a telefonkészüléket megfelelően helyezte a vezeték nélküli töltőre, így az közel van a töltő felülethez (az alábbi árba szerint). Ha a jelző fény villog, az azt jelzi, hogy a töltő védett üzemmódban van. Ellenőrizze, hogy nincs-e fém tárgy a töltő felületén vagy a telefonkészülék hátoldalán. Ha a probléma továbbra is fennáll, lépjen kapcsolatba a szervizzel*



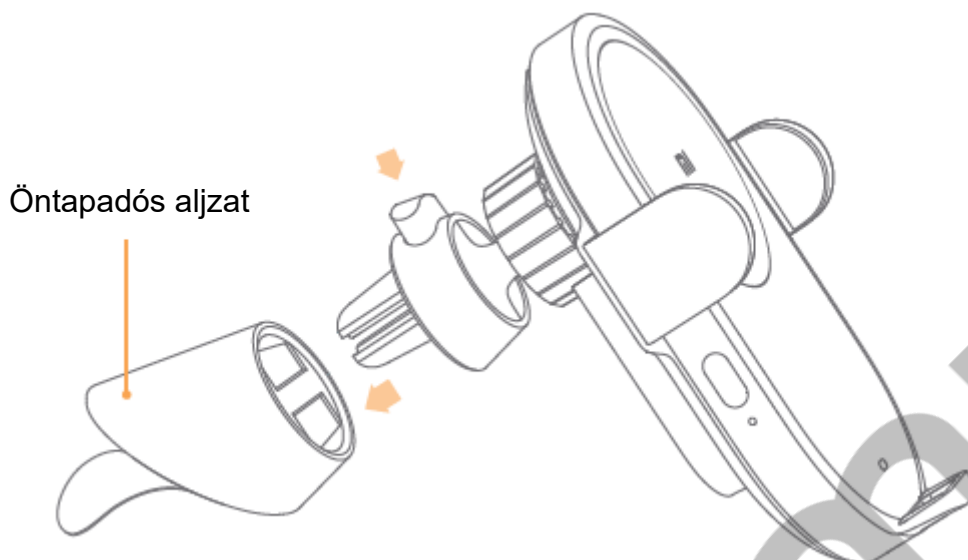
* Ha olyan készüléket helyez a töltőre, amely nem támogatja a vezeték nélküli töltést, akkor a jelző fény villogni fog.

4. Ha ki akarja venni a töltőből a készüléket nyomja meg a kiadó gombot a karok kiengedéséhez. A karok szétnyílnak és a telefonkészülék eltávolítható, a töltés befejeződik.

Megjegyzés: Ha a szivargyújtó vagy az autó áramforrás csatlakozója nem ad energiát a telefonkészülék közvetlenül eltávolítható.



5. Ha az Mi 20W vezeték nélküli töltő nem rögzíthető a szellőzőrácsra, a mellékelt öntapadós aljzat segítségével sík felületre rögzíthető.



Megjegyzés: A felületnek tisztának és síknak kell lennie. 5-10 másodperces erős nyomással biztosítsa a megfelelő tapadást. A ragasztó erőssége miatt az erőszakos eltávolítás károsíthatja az autó belső felületét. Bízva szakemberre az öntapadós aljzat eltávolítását.

IMPORTŐR:

WayteQ

WAYTEQ EUROPE KFT. | 1097 Budapest, Gubacsi út 6.
Tel.: (+36-1) 21-73-632, (+36 1) 21-73-631 | Fax: (+36-1) 21-73-619
Email: info@wayteq.eu | Web: www.wayteq.eu www.xiaomi.hu

