

70mai Air Compressor Lite hordozható pumpa **HASZNÁLATI ÚTMUTATÓ**

BEVEZETÉS

Köszönjük, hogy Xiaomi terméket választott!

Kérjük, használatba vétel előtt olvassa el figyelmesen ezt a használati utasítást, hogy a készüléket könnyen és egyszerűen tudja használni.

A jobb szolgáltatás elérése érdekében a használati utasítás tartalma megváltozhat!

A készülék funkciói és tulajdonságai előzetes figyelmeztetés nélkül megváltozhatnak!

Amennyiben eltérést tapasztal, keresse fel weboldalunkat a legfrissebb információkért!

BIZTONSÁGI FIGYELMEZTETÉSEK

Mindig tartsa be az alábbi előírásokat a készülék használata során. Ezzel csökkentheti tűz, áramütés és egyéb balesetveszély kockázatát.

- A készülék érzékeny műszaki eszköz, kérjük, óvja a leejtéstől és ütődésektől.
- Kérjük, ne tegye ki a készüléket erős elektromágnesességnek, ill. rádióhullámoknak. Ezek a készülék meghibásodását okozhatják.
- Amennyiben a készülék elektromos hálózatra történő csatlakoztatása után azt tapasztalja, hogy az eszköz túlmelegszik, esetleg füstöt vagy kellemetlen szagot bocsát ki, azonnal válassza le az elektromos hálózatról a tüzesetek megelőzése érdekében!
- Tartsa távol kisgyermekektől és csecsemőktől. Ne hagyja a készüléket kisgyermek számára elérhető helyen. Gyermek, idős vagy csökkentett képességgel rendelkező személyek csak felügyelettel és útmutatás mellett használhatják a terméket.
- A készülék nem játék! Gyermek minden esetben kizárólag szülői felügyelet mellett használhatja! A készüléket és tartozékait, valamint a csomagolás részeit kisgyermek elől elzárva tartsa!
- A készülék használata nem ajánlott olyan személyek (köztük gyerekek) számára, akik csökkent fizikai, érzékszervi vagy mentális képességgel rendelkeznek, vagy nem rendelkeznek megfelelő ismerettel és tapasztalattal, kivéve ha a használat megfelelő felügyelet vagy olyan személy útmutatása mellett történik, aki felelősséget vállal a felsoroltak biztonságáért.
- A készüléket hűvös, száraz és pormentes helyen tárolja. Tartsa távol hőforrástól, hogy ne sérüljenek meg a műanyag részek. Tartsa távol más készülékektől és ne helyezze más készülékre.
- Ne tegye ki a készüléket szélsőségesen magas vagy alacsony hőmérsékletnek, valamint tűző napsugárzásnak.
- Tartsa távol a terméket kályhától és fűtőtesttől, hogy elkerülje a tűz és hő által okozott baleseti gyulladások és égési sérülések bekövetkezését.
- Fürdőszobába és egyéb, nagy páratartalmú helyiségekbe ne helyezze a készüléket.
- A készüléket csak arra felhatalmazott személy (márkaszerviz) szerelheti szét.
- Bármilyen kérdés felmerülése esetén forduljon a szervizhez.
- Ne használja a készüléket extrém hőmérsékleti körülmények között (-20°C alatt és +70°C felett), mivel ez megrövidítheti a készülék élettartamát.
- Ne dobálja, kopogtassa vagy zárogassa a készüléket, mivel ez sérülést okozhat a készülékben.
- Ne helyezzen nehéz tárgyakat a készülékre.
- Ne használja a készüléket rendeltetészerű használatán kívül más célra!
- A készüléket nem szabad vízbe meríteni!
- A kompresszor egyenáramú motorral van ellátva, amely belső részében működés közben szikrázást okozhat, ezért soha ne használja gyúlékony vagy robbanásveszélyes környezetben.
- Ha a kompresszor nem megszokott zajt ad ki vagy túlmelegszik, azonnal kapcsolja ki.

- Mindig ellenőrizze a mértékegységet, mielőtt beállítja a légnyomás értéket, hogy elkerülje a tömlő túlfújás miatti szétrobbanását. Általános átváltási egység: 1 bar = 14,5 psi, 1 bar = 100 kPa.
- Mindig ellenőrizze a kompresszor működését és ne hagyja felügyelet nélkül előre beállított érték nélküli üzemeltetés közben, hogy elkerülje a túlfújást
- Csak tiszta, száraz környezetben használja. Eltömődés, szennyeződés tönkretelheti a készüléket. A készülék nem vízálló, ne merítse vízbe.
- Bármilyen rendellenes működés tapasztalása esetén lépjen kapcsolatba a szervizzel! Ne kísérelje meg saját maga javítani a készüléket. A javítást csak a megbízott szerviz vagy szakember végezheti.
- A készülék folyamatosan használható. Azonban magas hőmérsékletű környezetben ajánlott a rövid ideig történő használat a termék élettartamának meghosszabbítása érdekében.
- Ne irányítsa a gyorscsatlakozót saját magára vagy más személyre, mivel az erős nyomás sérülést okozhat.

JELLEMZŐK

Modell:	Midrive TP03
Megnevezés:	70mai Air Compressor Lite
Légnyomás értékhatár:	Max. 11 bar (160 psi)
Működési hőmérséklet:	-20°C – 70°C
Tárolási hőmérséklet:	-30°C – 80°C
Áramfelvétel:	12V / 10A
Méret:	164 x 148 x 54 mm

Hulladékkezelés

A hulladékkezelésre a 2012/19/EU európai irányelv vonatkozik.

Az elektronikus hulladékot a háztartási hulladéktól elkülönítve kell elhelyezni az arra kijelölt helyen. További információt a helyi önkormányzattól vagy környezetvédelmi szervezettől kérhet.

Gyártó:

70mai Co., Ltd. (Mi Ecosystem company)

Address: Room 2220, Building 2, No. 588 Zixing Road, Minhang District, Shanghai, China

Megfelelőségi nyilatkozat (Kivonat)

A forgalomba hozó kijelenti, hogy a készülék megfelel a rendeltetésszerű használatnak és az előírásoknak megfelelően termékmatricával, jótállási jeggyel és magyar nyelvű használati útmutatóval kerül forgalomba.

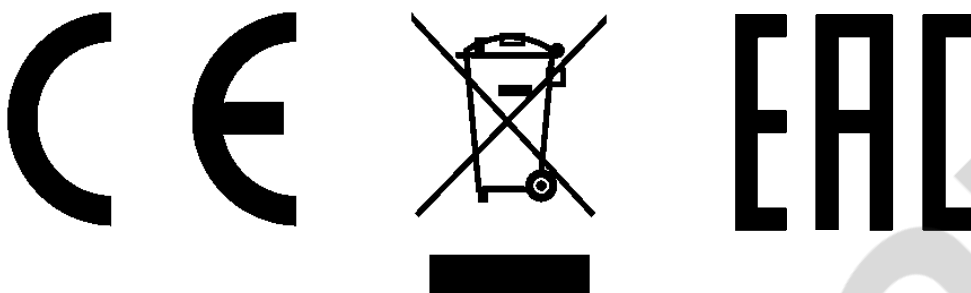
A gyártó által közzétett nyilatkozat alapján a termék CE megfelelőségi jellel kerül a forgalomba a 79/1997.(XXII.31.) IKIM rendelet 5.§ (1) bekezdésének megfelelően.

A gyártó ezennel kijelenti, hogy minden alapvető rádiós tesztet elvégeztünk, és hogy a fent említett termék megfelel a 2014/53/EU direktíva összes alapvető követelményének.

Minőségtanúsítás

A forgalomba hozó tanúsítja, hogy a készülék a 2/1984. (III.10.) IpM-BkM. Sz. rendeletben előírtak szerint megfelel a leírásban szereplő műszaki jellemzőknek.

© 2020 Minden jog fenntartva a WayteQ Europe Kft. részére.



A DOBOZ TARTALMA

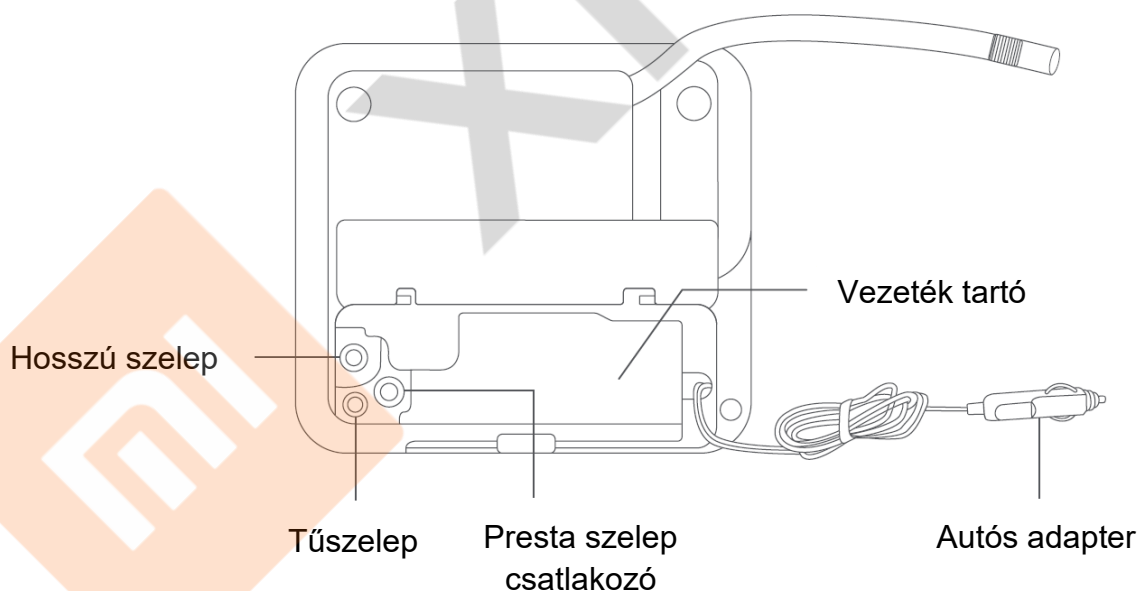
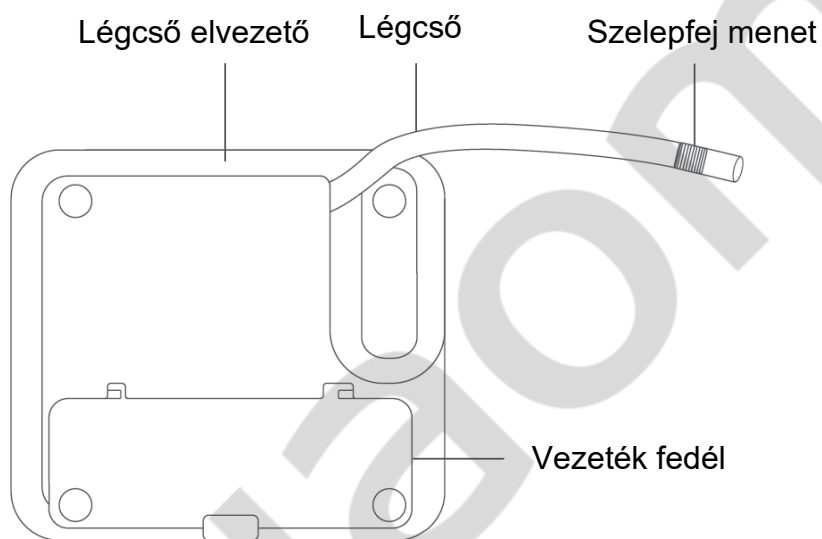
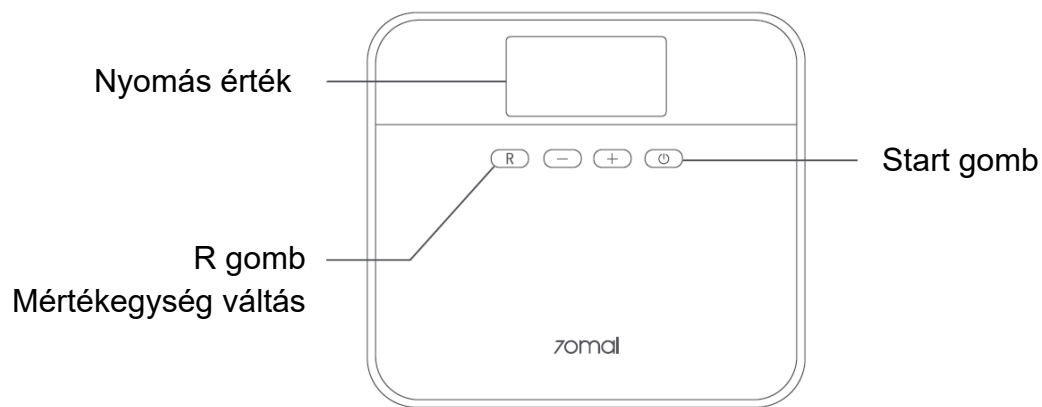
- 70mai Air Compressor Lite
- Adapterek
- Használati útmutató
- Jótállási jegy

IMPORTŐR:

WayteQ

WAYTEQ EUROPE KFT. | 1097 Budapest, Gubacsi út 6.
Tel.: (+36-1) 21-73-632, (+36 1) 21-73-631 | Fax: (+36-1) 21-73-619
Email: info@wayteq.eu | Web: www.wayteq.eu | www.xiaomi.hu

KEZELŐSZERVEK



Megjegyzés: a termék, a tartozékok és minden kép csak illusztrációként, referenciaként szolgál. A termék megjelenése változhat és eltérhet az illusztrációtól. Ellenőrizze az aktuális terméket.

A KÉSZÜLÉK HASZNÁLATA

1. A kompresszor be/kikapcsolása

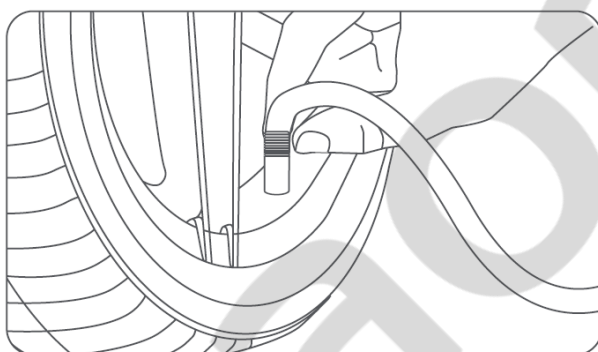
Csatlakoztassa az autós adaptert az autó töltő csatlakozójába. Adja rá a gyújtást. A készülék automatikusan bekapcsol, ahogy energiát kap.

A készülék automatikusan kikapcsol, ha az autós adaptert kihúzza a töltő csatlakozóból vagy ha leveszi a gyújtást az autóról.

2. A légcső csatlakoztatása

Csatlakoztassa a készüléket jeep, SUV, szedán, motorkerékpár vagy egyéb jármű szelepéhez.

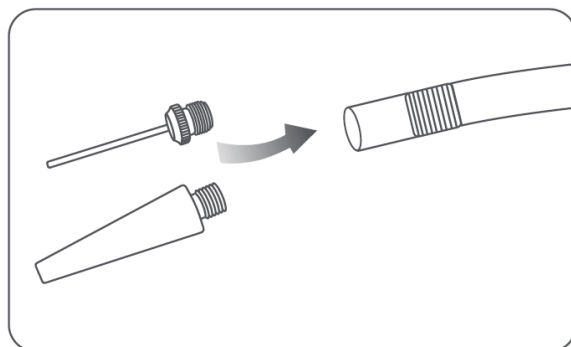
Csatlakoztassa a légcsővet közvetlenül az abroncs szelepére csavarva.



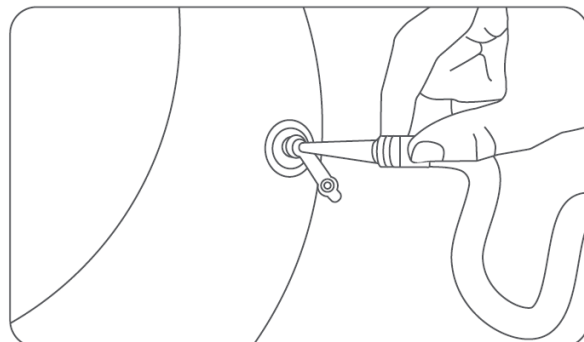
Csatlakoztatás felfújható csónakhoz, játékhoz, matrachoz, labdához vagy egyéb tárgyhoz.

A hosszú szelep vagy a túszelep segítségével a készülékkel a legtöbb felfújható tárgyat felfújhatja.

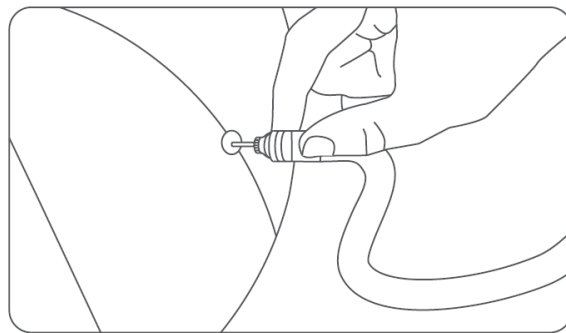
Csatlakoztassa a megfelelő szeleptűt a menetes fejre, mielőtt csatlakoztatja a felfújandó tárgyhoz.



A hosszú fej használható a legtöbb strandlabdához, úszógumihoz és egyéb felfújható játékhoz, valamint poreltávolításhoz és tisztításhoz.



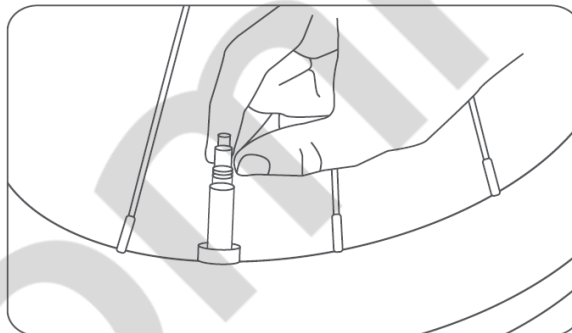
A túszelep kosárlabda, futball labda, röplabda és egyéb hasonló labdák felfújásához használható.



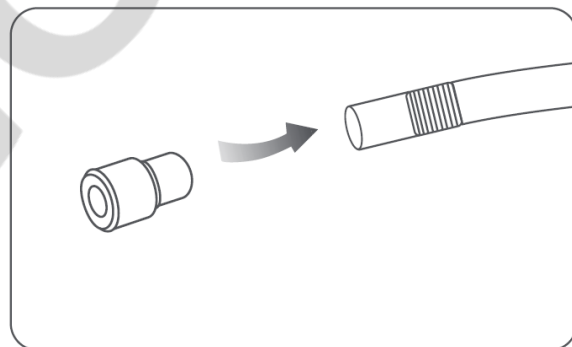
Csatlakoztatás mountain bike abroncshoz

A készülékkel felpumpálhatja egy mountain bike kerekét a presta szelep csatlakozójával.

1. Lazítsa meg a csavart az abroncs szelepén.



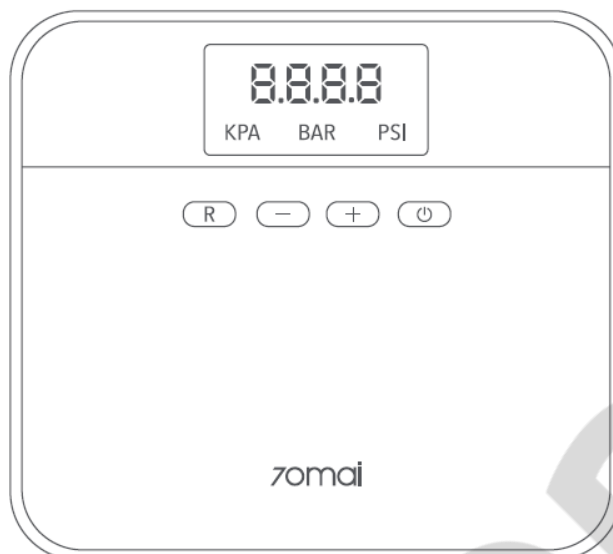
2. Csavarozza a Presta szelep fejet a légcsőhöz, majd csatlakoztassa a szelepfejet a szelephez.



Megjegyzés: miután felfújta az abroncsot, szorítsa meg a csavart a szelepen.

3. Légnomás mérés

A légső csatlakoztatása után, amíg a készülék be van kapcsolva, a légnomás érték megjelenik a kijelzőn.



4. Előre beállított nyomásérték megadása

Kövesse az alábbi lépéseket előre beállított nyomásérték megadásához:

1. A készülék bekapcsolása után nyomja meg a "R" gombot a bar, psi vagy kPa mértékegység közötti váltáshoz.
2. Nyomja meg és tartsa nyomva a + vagy a - gombot, amíg a számok villogása el nem kezdődik. A +/- gombokkal állítsa be a megfelelő értéket. Ha a számok villogása leáll, az előre beállított érték megadása befejeződött.

5. Felfújás

1. A légső csatlakoztatása után, amíg a készülék be van kapcsolva nyomja meg a "Start" gombot a felfújás elindításához.

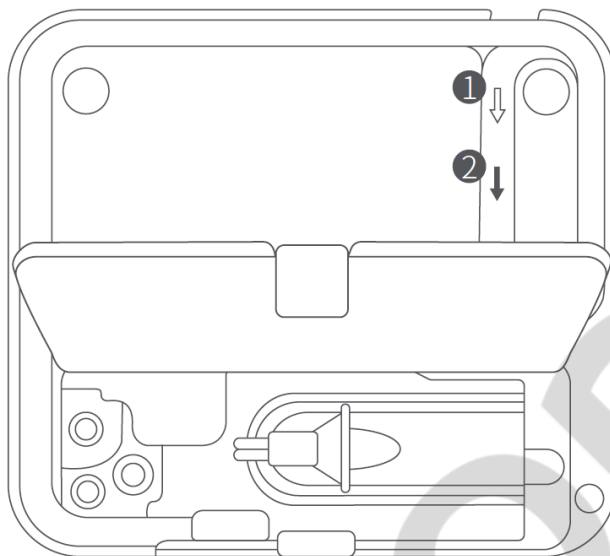
Ha a csőben a nyomás gyorsan nő rövid időn belül (80 psi 3 másodpercen belül), akkor a légáramlás akadályozott. Kapcsolja ki a készüléket, válassza le a gyorscsatlakozót és csatlakoztassa újra a légsövet.

2. Amikor a légnomás eléri az előre beállított értéket, a kompresszor leáll. A felfújás befejeződött.
3. Húzza ki a szivargyújtó csatlakozóból a kompresszor adapterét és a készülék kikapcsol.

6. Becsomagolás

A készülék használata után, helyezze vissza a tápvezetékét és a légsöveget a készülék hátuljába.

Tekerje be a légsöveget a légső elvezető nyílásban körben, amíg a kiinduló ponthoz nem ér, majd ismételje meg ezt egyszer, végül helyezze a légső végét a vezeték tartóba. Zárja le a vezeték fedelet.



7. A légnyomás ellenőrzése

A biztonságos működésért ellenőrizze a felfújandó tárgyban lévő légnyomást. Ezzel megelőzheti a túlfújásból adódó személyi sérüléseket.

Abronsok

A megfelelő légnyomás értékhatár kerékpár és motorkerékpár esetén a kerék külső köpenyén szerepel. Gépjármű esetén a vezető oldali ajtó belső részén található. A légnyomás megfelelő értéke súlyfüggő. További információért nézze át a jármű használati utasítását.

Labdák

A megfelelő nyomásérték a szeleplyuk közelében található futball labda, kosárlabda, röplabda vagy egyéb labda esetén.

Általában javasolt légnyomás értékek

Felfújandó tárgy	Osztály	Javasolt légnyomás (bar)
Gépjármű	Szedán, SUV, személyautó, terepjáró	2.2~3.5
Motorkerékpár	Motorkerékpár, elektromos motorkerékpár, elektromos kerékpár	1.8~3.0

Megjegyzés: 1kg/cm² ≈ 1bar ≈ 100kPa ≈ 14.5psi