



Xiaomi Roborock Handheld Vacuum Cleaner akkumulátoros kézi porszívó

HASZNÁLATI ÚTMUTATÓ

Xiaomi Roborock Handheld Vacuum Cleaner Manual HU v1.0 - 1. oldal
A dokumentum és annak teljes tartalma a WayteQ Europe Kft. tulajdona.
A WayteQ Europe Kft. írásos hozzájárulása nélküli felhasználása szigorúan tilos.

BEVEZETÉS

Köszönjük, hogy a Xiaomi porszívót választotta!

A jobb szolgáltatás elérése érdekében a használati utasítás tartalma megváltozhat!

A készülék funkciói és tulajdonságai előzetes figyelmeztetés nélkül megváltozhatnak!

Amennyiben eltérést tapasztal, keresse fel weboldalunkat a legfrissebb információkért!

BIZTONSÁGI FIGYELMEZTETÉSEK

BIZTONSÁGI FIGYELMEZTETÉSEK

Mindig tartsa be az alábbi előírásokat a készülék használata során. Ezzel csökkentheti tűz, áramütés és egyéb balesetveszély kockázatát.

- A készülék érzékeny műszaki eszköz, kérjük, óvja a leejtéstől és ütődésektől.
- Kérjük, ne tegye ki a készüléket erős elektromágnesességnek, ill. rádióhullámoknak. Ezek a készülék meghibásodását vagy az elkészült felvételek megsérülését okozhatják.
- Ne tegye ki a készüléket szélsőségesen magas vagy alacsony hőmérsékletnek, valamint tűző napsugárzásnak.
- Amennyiben a készülék elektromos hálózatra történő csatlakoztatása után azt tapasztalja, hogy az eszköz túlmelegszik, esetleg füstöt vagy kellemetlen szagot bocsát ki, azonnal válassza le az elektromos hálózatról a tűzesetek megelőzése érdekében!
- A készülék nem játék! Gyermekes minden esetben kizárólag szülői felügyelet mellett és engedéllyel használhatják! A készüléket és tartozékait, valamint a csomagolás részeit kisgyermekes elől elzárva tartsa, mert a kis alkatrészesek fulladást vagy egyéb sérülést okozhatnak!
- A készüléket hűvös, száraz helyen tárolja.
- Karbantartás előtt húzza ki a készülékből a hálózati kábelt.
- Védje a hálózati kábelt. Vezesse úgy, hogy ne lehessen rálépni, illetve ne sértse meg rá vagy mellé helyezett más eszköz. Különösen figyeljen a kábelre a készülék csatlakozójánál.
- Csak a készülékkel kompatibilis hálózati kábelt (tartozék) használja. Más kábel használata érvényteleníti a garanciát. Húzza ki a kábelt a fali aljzatból, amennyiben huzamosabb ideig nem szándékozik használni a légtisztítót.
- Beázás esetén azonnal kapcsolja ki a készüléket. Ne szedje szét a szárításhoz ne használjon melegítő / szárító eszközt, pl. hajszárító, mikrohullámú sütő, stb.
- Bármilyen kérdés felmerülése esetén forduljon a szervizhez.
- Ne használja a készüléket extrém hőmérsékleti körülmények között, mivel ez megrövidítheti a készülék élettartamát.
- Ne dobálja, kopogtassa vagy zárogassa a készüléket, mivel ez sérülést okozhat a készülék alaplapján.
- Huzamosabb használat esetén, vagy folyamatos terhelés mellett a készülék felmelegedhet. Ez normális jelenség.
- Ne helyezzen nehéz tárgyakat a készülékre.
- Ez a terméket beltéri padló tisztásra tervezték, ne használja kültéren.
- Ne használja a készüléket más felületen a padlón kívül.
- Ne használja a készüléket vizes padlón vagy fürdőszobában.
- Használat előtt az esetlegesen a földön lévő vezetőket szedje fel, megelőzve ezzel, hogy a kefére csavarodjanak.
- Ezt a terméket gyermekek, szellemileg-, vagy fizikailag korlátozott személy nem használhatja, csak azután, hogy megfelelő oktatásban részesült a termék használatát illetően, vagy megkapta a megfelelő felügyeletet és csak a felügyelő felelősségére használhatják a terméket.
- A kefetisztító szerszámot ne hagyja kisgyermek által elérhető helyen!
- Ne nyúljon a mozgó alkatrészekhez, és tartsa távol a haját és a ruházatát is tőlük.

- A tisztítás vagy karban tartás előtt mindig kapcsolja ki a porszívót és távolítsa el a tápkábelt a konnektorból.
- Kizárólag a készülékhez kapott töltőt használja. Más töltő használata érvényteleníti a jótállást.
- Ne vágja szét, ne javítsa és ne módosítsa a készüléket vagy a tartozékokat.
- A készüléket mindig tartsa távol a hőforrásoktól (pl. radiátor, fűtőtest).
- Megfelelően kezelje az akkumulátort – veszélyes hulladéknak számít!
- Amennyiben a tápkábel megsérül, feltétlenül ki kell azt cserélni. Ne üzemeltesse így a készüléket.
- Szállítás előtt ellenőrizze, hogy ki van-e kapcsolva a készülék. Javasoljuk az eredeti csomagolás megtartását.
- Amennyiben huzamosabb ideig nem használja a készüléket, javasoljuk, hogy legalább 90 naponként töltsse fel teljesen az akkumulátort.
- Ne használja a terméket semmilyen gyúlékony folyadék, pl. benzin vagy egyéb folyadék pl. fehérítő, ammónia lefolyó tisztító feleszívásához.
- Ne használja a készüléket hamu vagy egyéb égéstermék, gyúlékony vagy éghető anyag pl. szén, cigaretta csikk vagy gyufa felszívásához.
- Ne használja a készüléket éles, kemény tárgyak, mint pl. üveg, köröm, csavar, pénzérme felszívásához, mert ezek károsíthatják a készüléket.
- Ne támassza a készüléket széknek, asztalnak vagy egyéb instabil tárgynak, mert az kárt okozhat a készülékben vagy személyi sérülést.

JELLEMZŐK

Modell:	SCWXCQ01RR
Teljesítmény:	350W
Szívóerő:	23.000 pa
Áramellátás:	Beépített lítium akkumulátor, 2500 mAh
Névleges feszültség:	21,6 V
Töltési idő:	Kb. 3,5 óra
Működési idő:	Kb. 30 perc (normál módban)
Portartály kapacitás:	0.5l
Méret:	322×111×212 mm
Tömeg:	1.5 kg
Tápellátás:	100-240V AC, 50/60 Hz
Töltőáram:	25,6V/800mA DC

** Minden adat belső laboratóriumi körülmények között mért eredmény, és a különböző használati szokások és a környezet változása miatt a valóságban eltérhetnek.*

DOBOZ TARTALMA

- Porszívó
- Hosszabbító cső
- Padló tisztító motoros kefe
- Matractisztító fej
- Lapos szűkítő
- Keskeny szűkítő
- Fali töltő/dokkoló állomás
- Hálózati töltő
- Használati útmutató
- Jótállási jegy

Hulladékkezelés

A hulladékkezelésre a 2012/19/EU európai irányelv vonatkozik.

Az elektronikus hulladékot a háztartási hulladéktól elkülönítve kell elhelyezni az arra kijelölt helyen. További információt a helyi önkormányzattól vagy környezetvédelmi szervektől kérhet.

Gyártó:

Beijing Roborock Technology Co. Ltd., (a Mi Ecosystem company)

Address: Floor 6, Suite 6016, 6017, 6018, Building C, Kangjian Baosheng Plaza, No 8. Heiquan Road, Haidian District, Beijing, P.R. China

Megfelelőségi nyilatkozat (Kivonat)

A forgalomba hozó kijelenti, hogy a készülék megfelel a rendeltetésszerű használatnak és az előírásoknak megfelelően termékmatricával, jótállási jeggyel és magyar nyelvű használati útmutatóval kerül forgalomba.

A gyártó által közzétett nyilatkozat alapján a termék CE megfelelőségi jellel kerül a forgalomba a 79/1997.(XXII.31.) IKIM rendelet 5.§ (1) bekezdésének megfelelően.

A gyártó ezennel kijelenti, hogy a készülék megfelel minden direktívának és európai normának.

Minőségtanúsítás

A forgalomba hozó tanúsítja, hogy a készülék a 2/1984. (III.10.) IpM-BkM. Sz. rendeletben előírtak szerint megfelel a leírásban szereplő műszaki jellemzőknek.

© 2020 Minden jog fenntartva a WayteQ Europe Kft. részére.



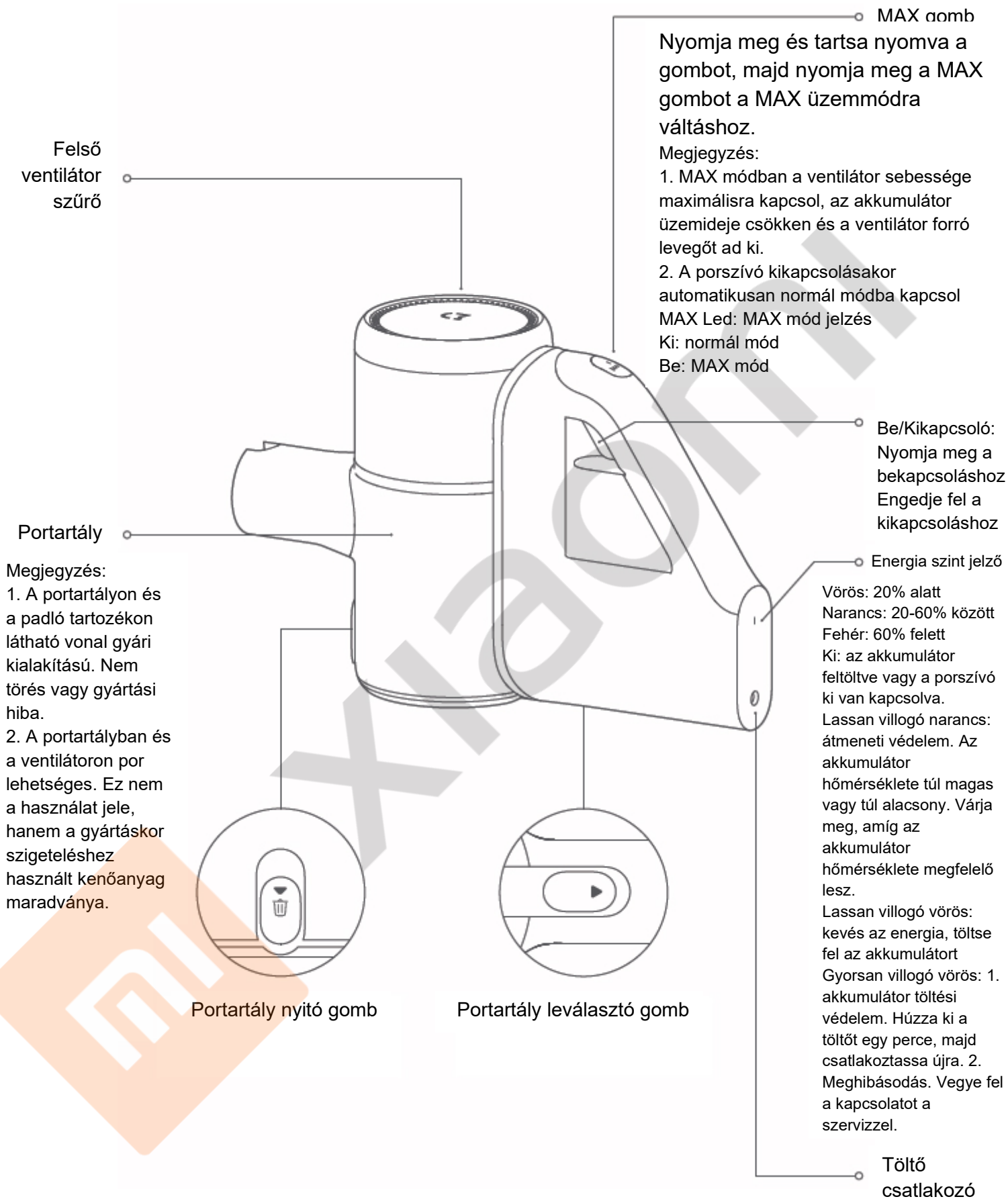
IMPORTŐR:

WayteQ

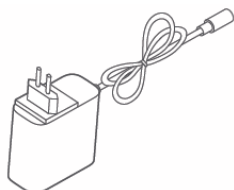
WAYTEQ EUROPE KFT. | 1097 Budapest, Gubacsi út 6.

Tel.: (+36-1) 21-73-632, (+36 1) 21-73-631 | Fax: (+36-1) 21-73-619

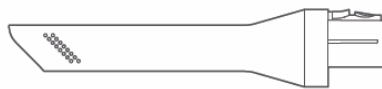
Email: info@wayteq.eu | Web: www.wayteq.eu www.xiaomi.hu



TARTOZÉKOK



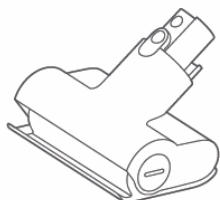
Töltő adapter



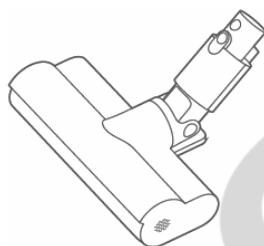
Lapos szűkítő



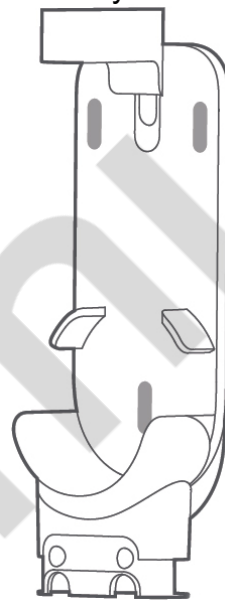
Keskeny szűkítő



Matrac porszívó fej



Padló tisztító motoros kefe



Fali töltő/dokkoló állomás



Hosszabbító cső

HASZNÁLATI JAVASLATOK

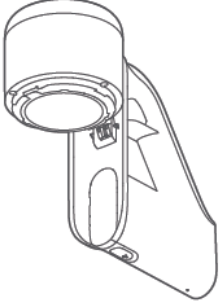
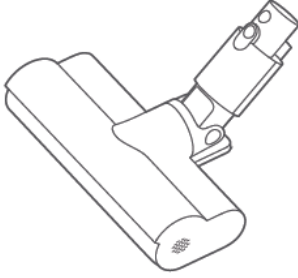
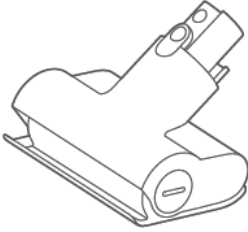

Töltés

1. A teljes töltési idő kb 3,5 óra, ha az akkumulátor teljesen lemerült.
2. Első használat előtt töltsse fel teljesen az akkumulátort.


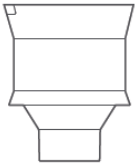
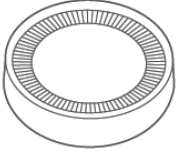
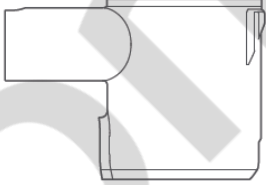

Tisztítás

1. A kefe fejek külön használhatóak a porszívó, portartály stb portalanításához.
2. Javasolt a szűrők havonta történő tisztítása.
3. Tisztítás után ellenőrizze, hogy a vízzel tisztítható tartozékok teljesen szárazak-e mielőtt újra használni kezdi a készüléket.

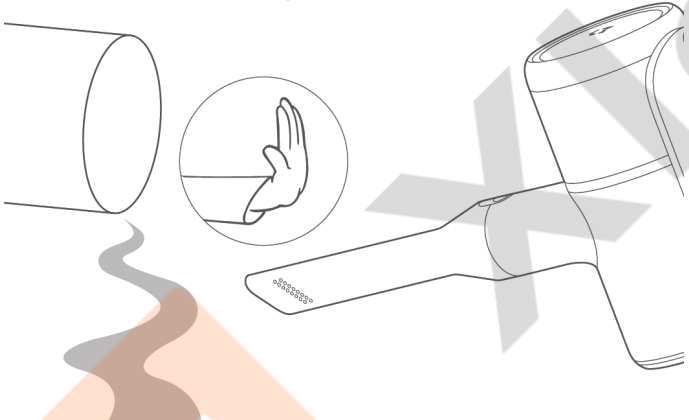
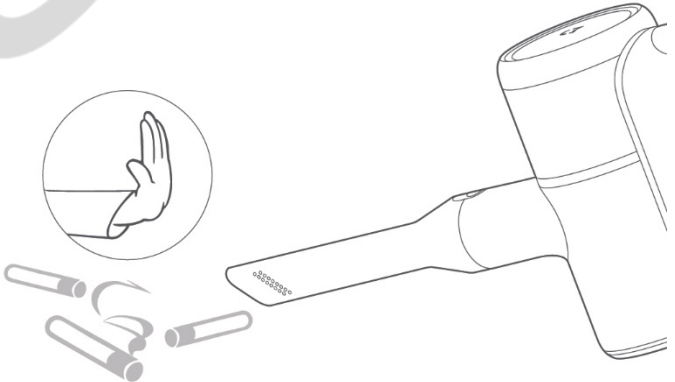
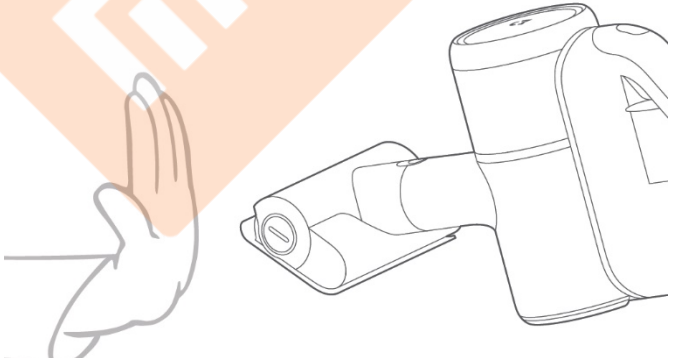
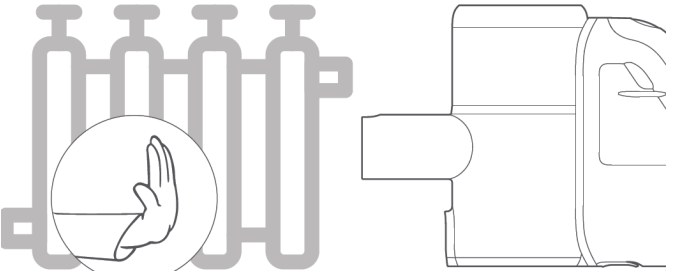
Vízzel nem tisztítható tartozékok (motort tartalmaznak)

Főegység	Padló tisztító fej	Matrac tisztító fej	Padló tisztító kefe
			

Vízzel tisztítható tartozékok

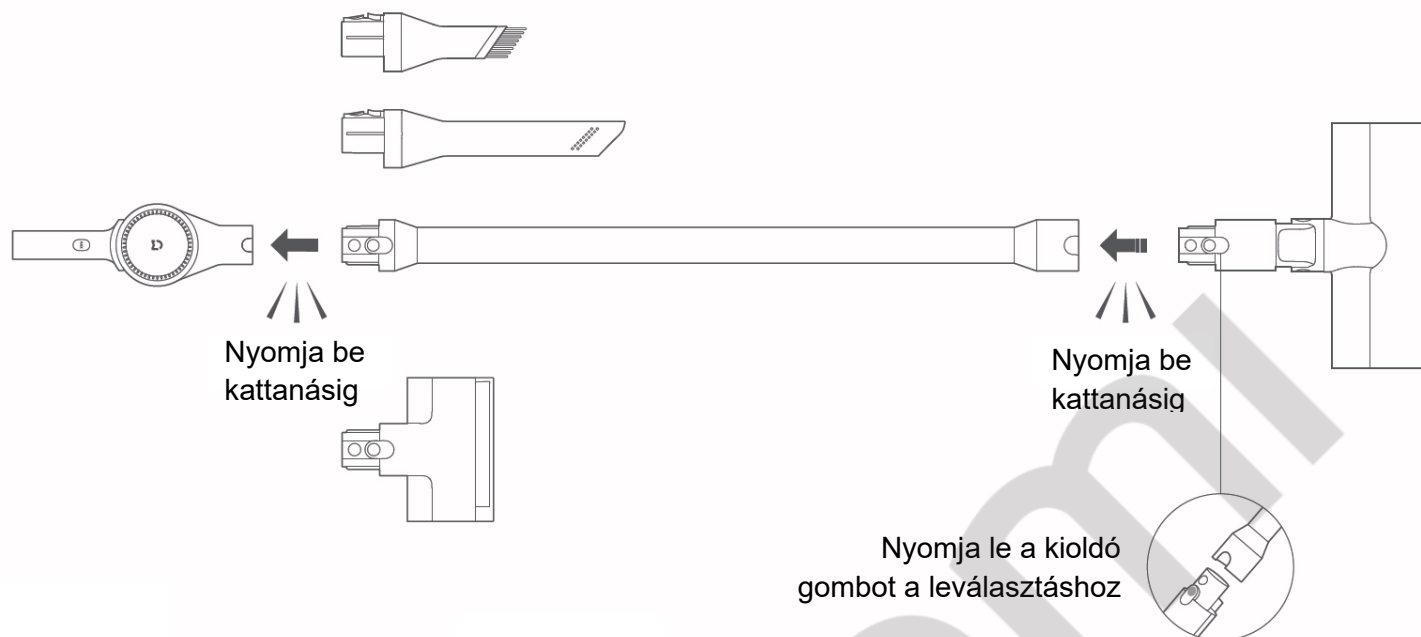
Belső szűrő	Forgóegység	Felső szűrő	Portartály	Matrac tisztító kefe
				

Biztonsági tanácsok

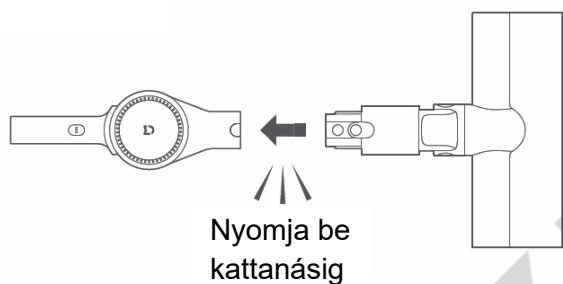
<p>1 Ne szívjon fel folyadékot (pl üdítő, víz)</p> 	<p>2 Ne szívjon fel semmilyen égő vagy füstölő tárgyat (pl cigaretta csikk)</p> 
<p>3 Ne érintse meg a forgó részeket használat közben (különösen gyermekek esetén) a balesetek elkerülése érdekében</p> 	<p>4 Ne tárolja vagy töltsen a porszívót hőforrás közelében vagy páras helyiségben (pl fűtőtest vagy fürdőszoba)</p> 

ÖSSZESZERELÉS

Első lehetőség

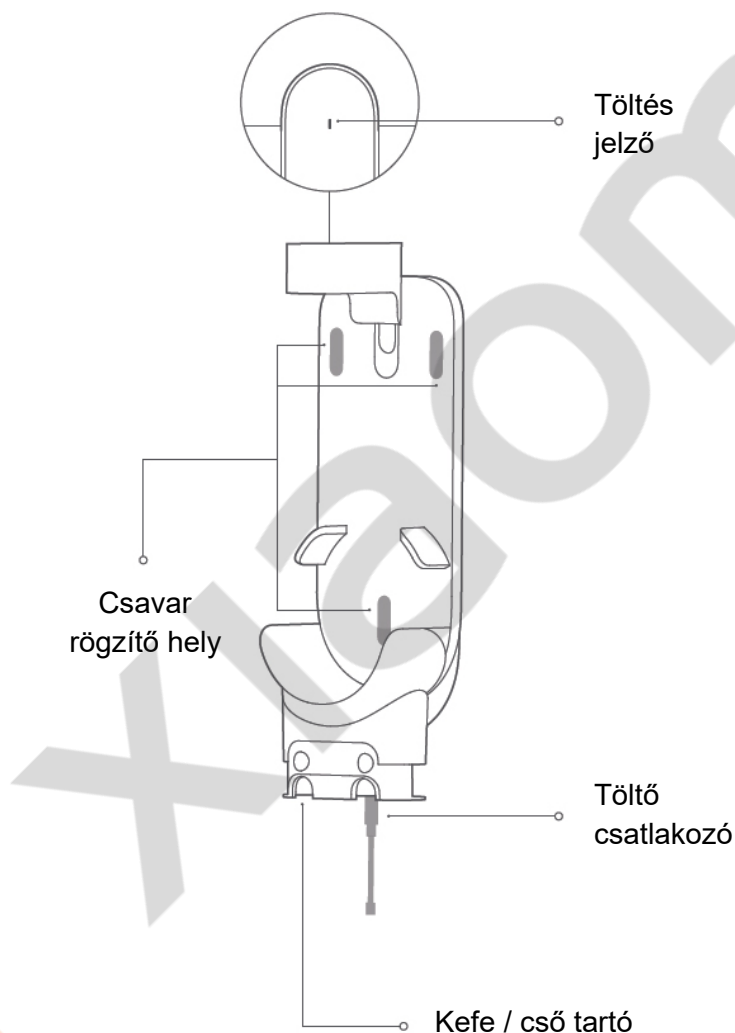


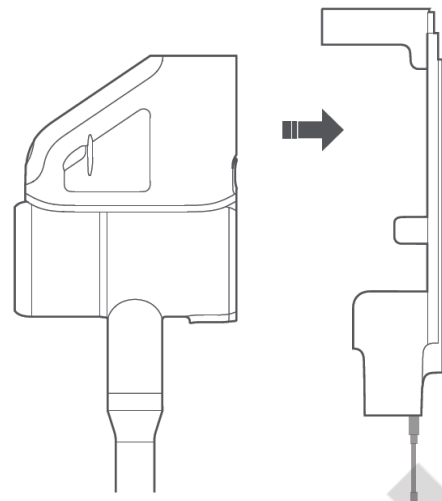
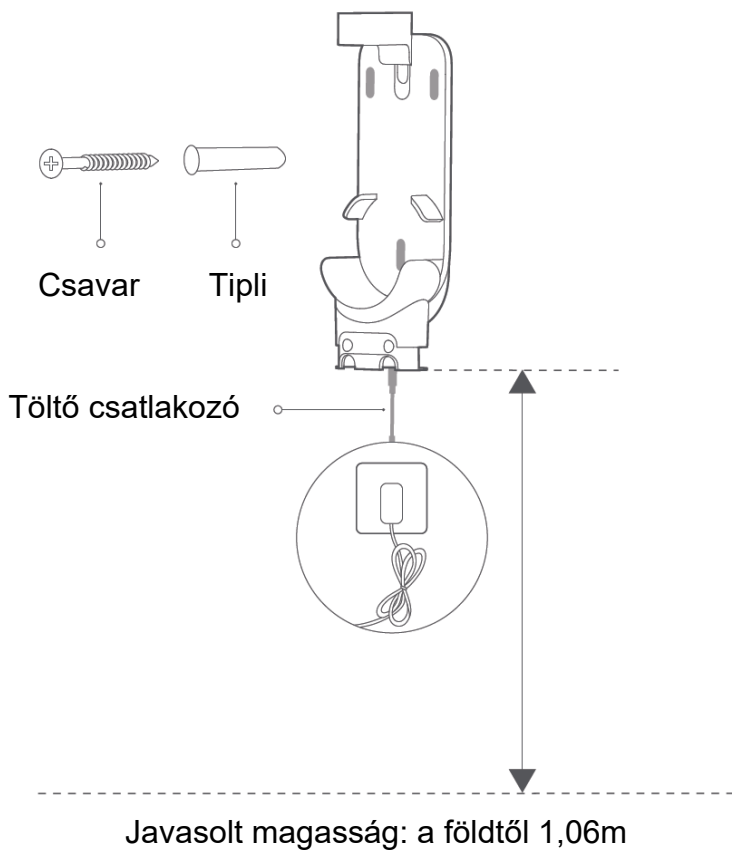
Második lehetőség



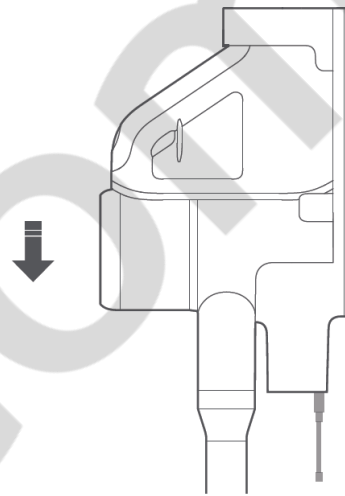
TÁROLÁS

1. A fali töltő/dokkoló állomás opcionális tartozék. Igény szerint használható.
2. A tartót helyezze egy hűvös, száraz helyre, fali konnektor közelébe, ahol nem éri közvetlen napfény és távol van nedves helyiségektől (pl. konyha).
3. Biztonságosan helyezze el a fali tartót a fal típusának megfelelő felerősítő eszközzel. Ellenőrizze, hogy a kiválasztott helyen a falban nincs semmilyen vezeték (pl. villany, gáz vagy víz) vagy szellőző cső, stb.
4. Javasolt megfelelő szakembert felkérni a felszereléshez, illetve megfelelő védőfelszerelés és szemüveg, valamint védőeszközök használata.
5. Használjon elektromos fúrógépet, fúrjon 6 mm átmérő lyukakat. Helyezze be a tipliket a lyukakba, helyezze a falhoz a tartót, majd rögzítse a csavarokkal.





Porszívó tárolása a dokkolóban



Húzza le a porszívót a dokkolóban a töltés indításához

TÖLTÉS

Energia szint jelzés

Vörös: 20% alatt

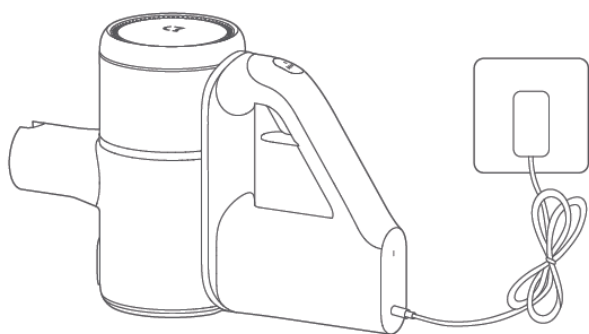
Narancs: 20-60% között

Fehér: 60% felett

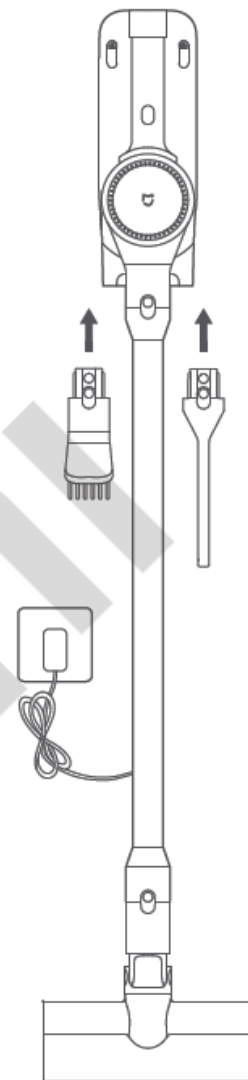
Ki: az akkumulátor feltöltve vagy a porszívó ki van kapcsolva.

Megjegyzés:

1. Az első használat előtt javasolt az akkumulátor teljes feltöltése.
2. Töltéskor a porszívó automatikusan kikapcsol és töltő üzemmódba kapcsol.
3. Folyamatos MAX módban történő használat esetén az akkumulátor felforrósodhat és a töltési idő megnőhet. Javasolt a porszívót lehűlni hagyni és a használat után 30 perccel töltőre helyezni.



Töltés hálózati adapterrel



Töltés fali dokkolóval

Figyelmeztetés:

1. Csak belső térben használja a készüléket, ne tegye ki nedvességnek.
2. Ha a kábel megsérül, keresse fel a szervizt vagy hozzáértő szakembert a kábel cseréjéhez a kockázatok elkerülése végett.
3. Ha a töltő burkolata sérült, ne használja, hogy elkerülje az áramütés által okozott baleseteket!
4. Az adapter csak a megadott termékhez használható.
5. Töltés megkezdése előtt ellenőrizze, hogy a fali aljzat feszültsége az adapternek megfelelő legyen.
6. Tartsa távol a töltőt hőforrástól.
7. Ne merítse vízbe a terméket.
8. Ne használja a terméket az alábbi esetekben: nehéz tárgy ráesése vagy ütése, egyéb sérülések, stb. ha ez bekövetkezik, juttassa el a töltőt szervizbe.
9. Ne próbálja meg szétszerelni a töltőt tűz vagy áramütés elkerülése érdekében.
10. Húzza ki az adaptert a fal aljzatból tisztítás vagy karbantartás előtt.
11. Ne próbáljon meg nem tölthető elemet tölteni ezzel a töltővel.

HASZNÁLAT

1. Néhány szőnyeg esetén bolyhodzás fordulhat elő a szőnyegtisztító kefe vagy az matrac tisztító fej használata során. Ha ez előfordul, javasoljuk, hogy használja lapos szűkítő vagy a keskeny szűkítő fejet porszívózáshoz.
2. Ha magassfényű padlón (fa vagy kerámia) használja a porszívót, ellenőrizze a forgókefét, hogy nincs-e rajta idegen tárgy, ami megkarcolhatná a padlót.
3. Használat előtt ellenőrizze, hogy a portartályt megfelelően felhelyezte-e.
4. Ne takarja el a légkivezető nyílást használat során.
5. Finom szemcsék esetén (pl liszt) a porszívó csak kis mennyiséghez használható.
6. Ne használja a porszívót éles tárgyak, kis méretű játékok, tű, gémkapocs, stb felszívására, hogy elkerülje a padló és a porszívó károsodását.
7. Lépcsők, ablakok és egyéb veszélyes helyek tisztítása során figyeljen a személyi biztonságra.
8. Ne helyezze az alábbi helyekre a porszívót: asztalok, székek, illetve ne támassza tárgyakra, hogy elkerülje az elejtést vagy elcsúszást.
9. A kefe használatakor fényes padló felületen a fényezés egyenetlen lehet. Törölje át a padlót és polírozza át.

Automatikus kikapcsolás

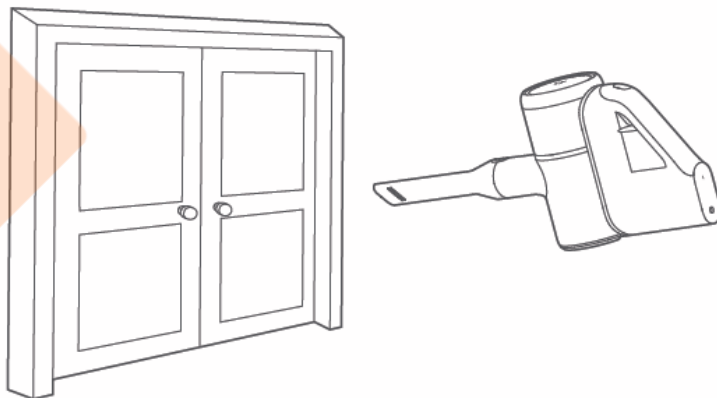
1. Ha bármely mozgó alkatrész elakad, a porszívó automatikusan kikapcsol. A használat folytatható az idegen tárgyak eltávolítása után.
2. Ha a motor túlhevülés elleni védelmi módba kapcsol, a porszívó automatikusan kikapcsol. Várja meg, míg a forgókefe fej lehül és azt követően használja újra a készüléket.

Hosszúszálú anyagok eltávolítása a forgókeféről

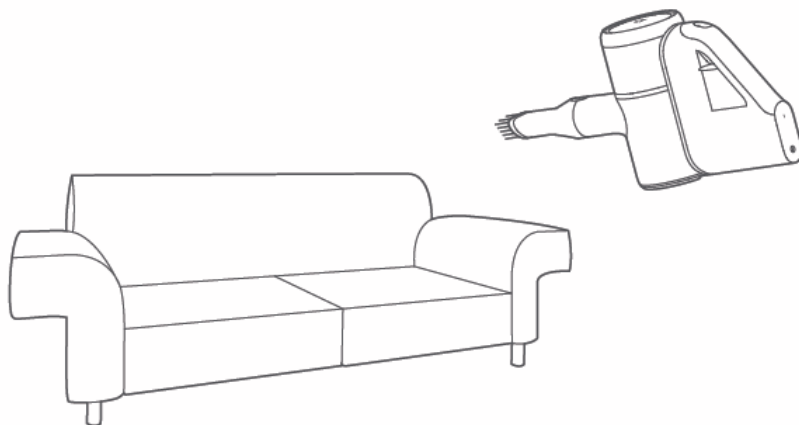
1. A használat során idegen tárgyak vagy túl sok hajszál kerülhet felszívásra, ami a forgást megállíthatja. Azonnal kapcsolja ki a porszívót, ha ez előfordul.
2. Mielőtt idegen tárgyat távolít el a forgókeféről, ellenőrizze, hogy a kefefejet eltávolította a porszívóról, hogy elkerülje a porszívó véletlen bekapcsolása következtében előforduló baleseteket.
3. Legyen óvatos oda éles tárgyak eltávolítása esetén.
4. Ha a kefefej köré tekeredett tárgy könnyedén nem távolítható el, nézze át a „Forgófej tisztítása” fejezetet a forgófej eltávolításához és tisztításához.

Tartozékok használata

1. Lapos szűkítő: szűk, keskeny helyek, mint pl ajtó és ablak keretek, sarkok tisztítására használható

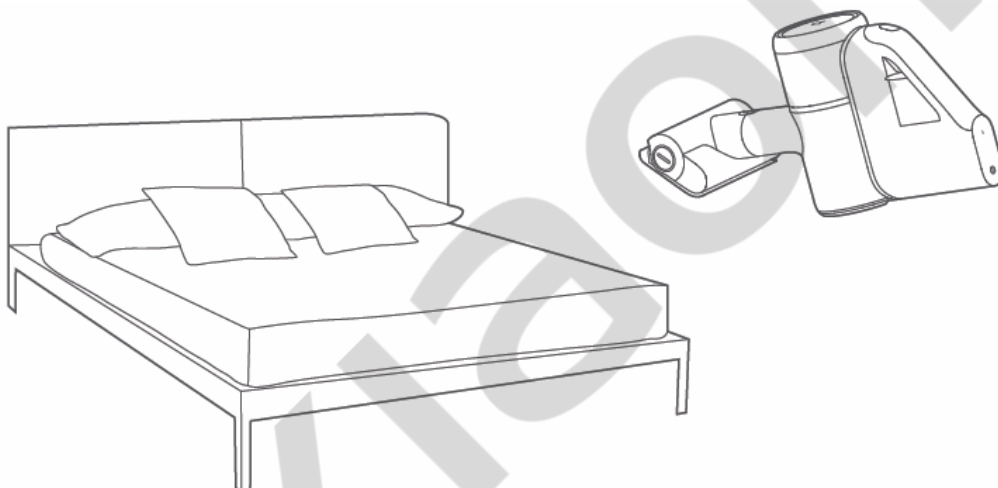


2. Keskeny szűkítő: kanapék, székek, stb tisztításához

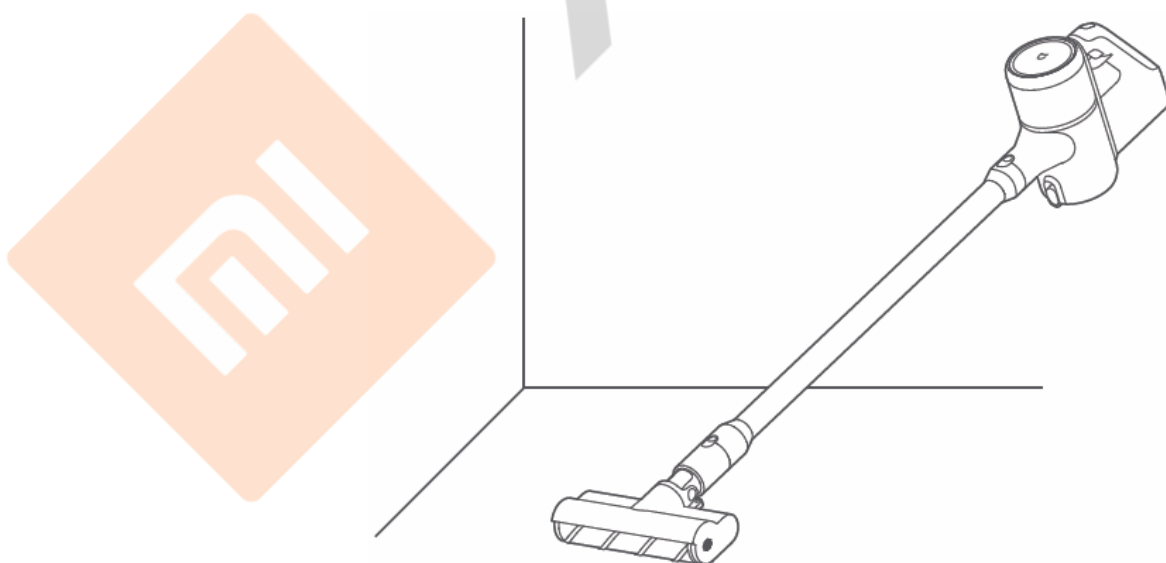


Megjegyzés: a kefék önállóan arra is használhatóak, hogy a porszívót vagy az elektromos forgókefét portalanítsa.

3. Matrac porszívó fej: por és atka felszívására használható textil felületeken, pl ágy, függöny



4. Padló tisztító kefe: különböző féle padlófelületek tisztítására



Figyelmeztetés

1. Óvatosan mozgassa a porszívót ablakok és ajtók tisztításánál, hogy ne törjön el üveget vagy egyéb törékeny tárgyat.
2. Ne engedje, hogy gyermekek túl közel kerüljenek vagy játszanak a készülékkel vagy bármely tartozékával.
3. Ne használja a matractisztító fejet apró tárgyak felszívására, mert az blokkolást okozhat.
4. Amikor a hosszabbító csövet fiók tisztítására használja, először távolítsa el minden tárgyat, hogy elkerülje azok beszívásával a károsodást
5. Tisztítsa meg a tartozékokat használat után, így nem maradhat ételmaradék, ruhadarab és egyéb apró tárgy, amely hosszabb tárolás alatt bomlásnak indulhat.

TISZTÍTÁS ÉS KARBANTARTÁS

Megjegyzések:

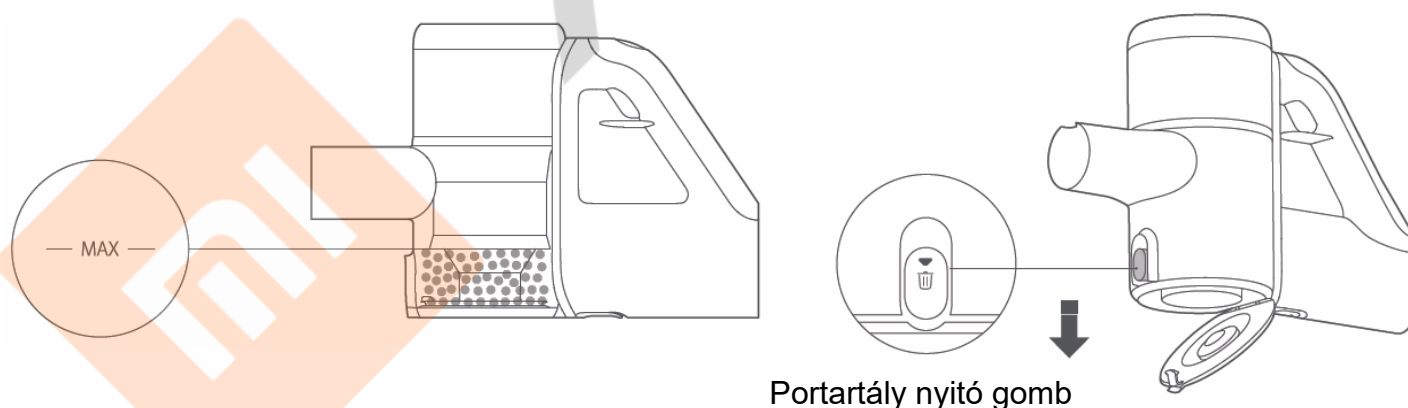
- Csak eredeti tartozékot használjon, ellenkező esetben a garancia érvényét vesztheti
- Ha a szűrő vagy a szívócső eltömődött, a porszívó a bekapcsolást követően hamar leáll. A megfelelő működéshez tisztítsa meg a keféket, illetve a szívócsövet.
- Ha hosszabb ideig nem használja a porszívót, tárolja száraz, hűvös helyen. Ne tegye ki közvetlen napfénynek vagy párás környezetnek.
- Ha a porszívót hosszabb ideig nem használja, akkor töltsse fel teljesen, húzza ki a töltő adaptert és tartsa hűvös, alacsony páratartalmú környezetben, közvetlen napfénytől mentes helyen. Hogy elkerülje az akkumulátor alámerülését, töltsse fel az akkumulátort 3 havonta.

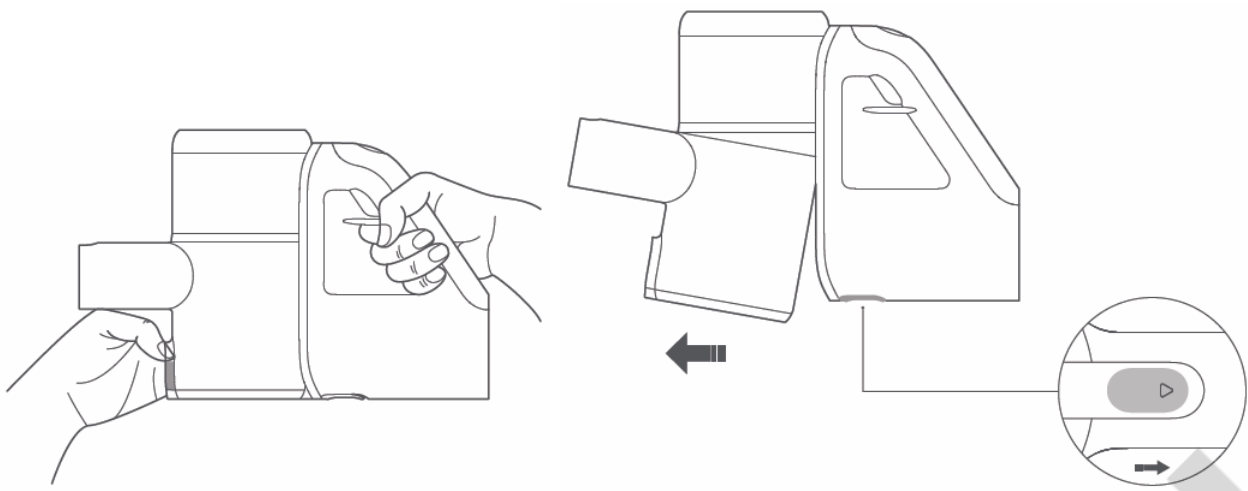
A porszívó tisztítása

Törölje át a porszívót egy tiszta, száraz ruhával.

A portartály tisztítása

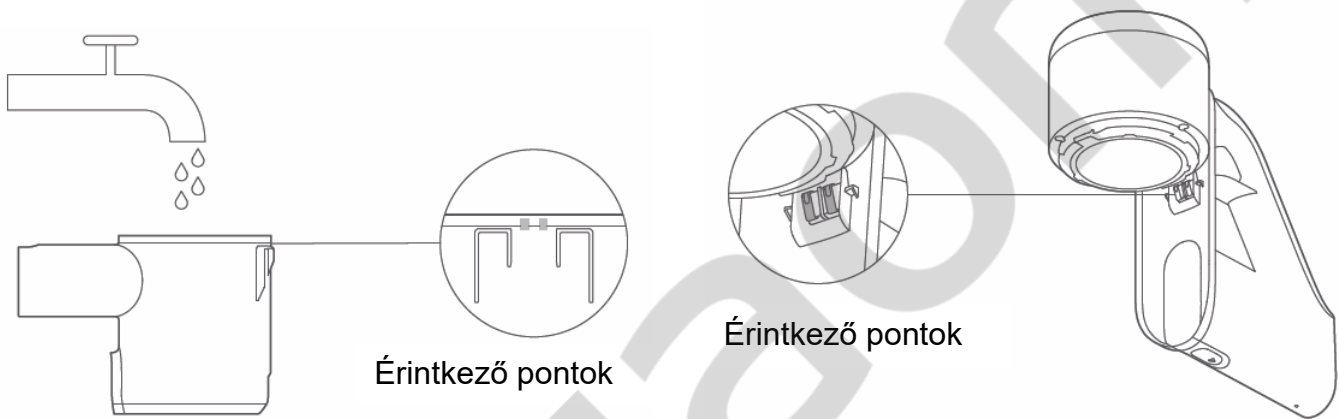
Mielőtt kiüríti a portartályt, húzza ki a hálózati adaptert és állítsa a bekapcsoló gombot kikapcsolt állapotba. A porszívó teljesítménye csökken, ha tartály MAX jelzésig telítve van. A megfelelő teljesítmény érdekében ürítse ki a portartályt. Nyomja meg a kioldó gombot és ürítse ki a tartalmát majd tisztítsa ki a portartályt, öblítse el vízzel.





Portartály nyitó gomb

Legalább havonta egyszer öblítse át vízzel a portartályt. A porszívóval érintkező pontokat szennyeződés esetén száraz, puha ruhával tisztítsa meg.



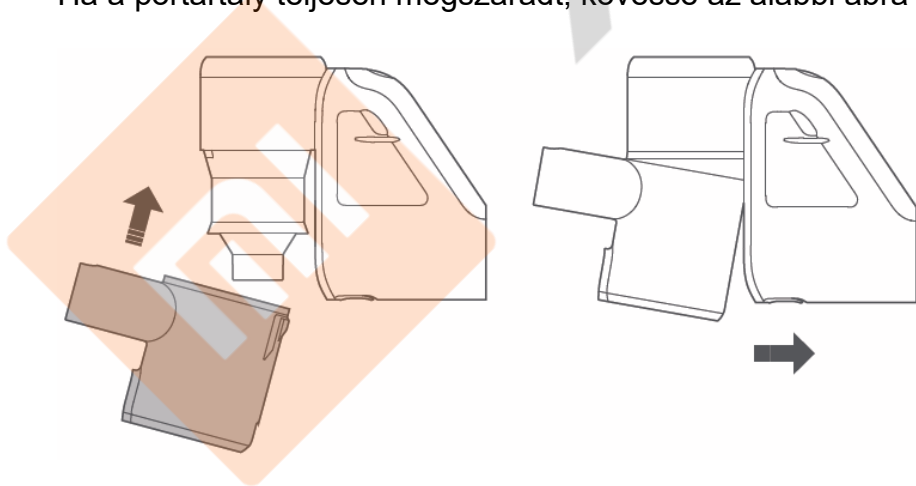
Érintkező pontok

Érintkező pontok

Megjegyzés:

Ne használjon mosószert, polírozó anyagot vagy légrfrissítőt a portartály öblítésekor. Ne tegye mosogatóba vagy egyéb eszközbe.

Ha a portartály teljesen megszáradt, kövesse az alábbi ábra szerinti lépéseket.

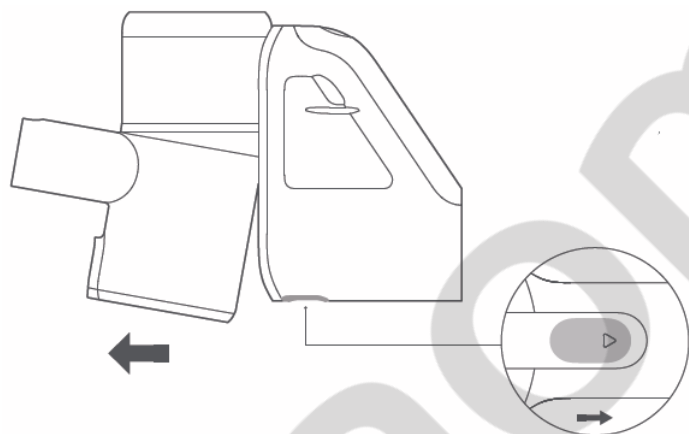


A forgógység és a szűrő tisztítása

1. Tisztítás előtt húzza ki a hálózati adaptert és figyeljen rá, hogy ne kapcsolja be a készüléket.
2. Kövesse az utasításokat, hogy rendszeresen ellenőrizze és tisztítsa a belső szűrőt és a forgógységet.
3. Ha finom port takarít vagy elsősorban MAX üzemmódban használja a készüléket, a szűrő tisztítása gyakrabban szükséges lehet.
4. A szűrő és a forgógység tisztításához először távolítsa el a portartályt. Majd forgassa a forgógységet órajárással ellentétes irányban az ábra alapján. Távolítsa el a szűrőt és öblítse el folyóvíz alatt.

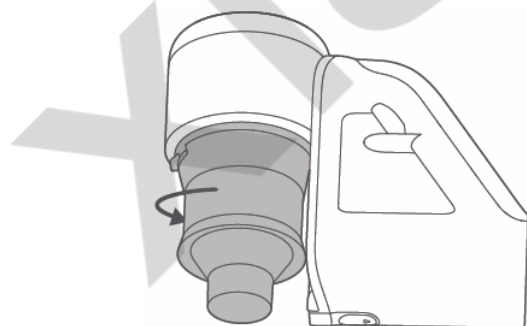
Legalább havonta egyszeri öblítő tisztítás ajánlott!

1. Vegye le a portartályt az ábra alapján.



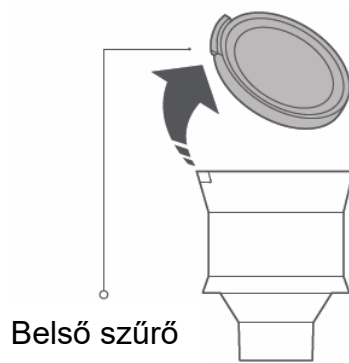
Portartály kioldó gomb

2. Forgassa el a forgógységet az ábra alapján.



Forgógység

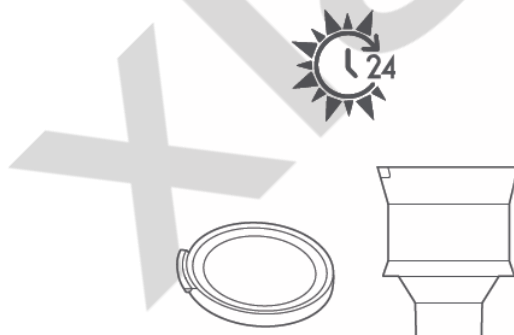
3. Vegye ki a belső szűrőt a forgógységből



4. Öblítse el a szűrőt és a forgóegységet. Öblítés után facsarja ki a szűrőt.



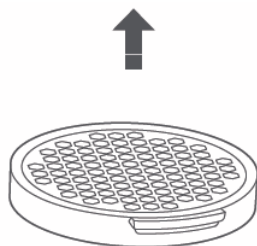
5. Ha teljesen megszáradt a szűrő és a forgóegység, helyezze vissza a porszívóba. A teljes száradáshoz helyezze 24 órára jól szellőző, hűvös helyre.



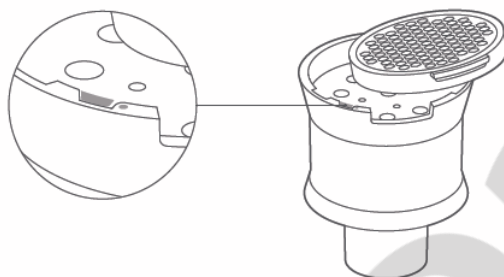
Megjegyzés: ne helyezze a forgóegységet mosogatóba vagy mosogatógépbe. Ne szárítsa szárítógépben, sütőben, mikrohullámú sütőben vagy nyílt láng közelében.

A forgóegység és a szűrő visszahelyezése

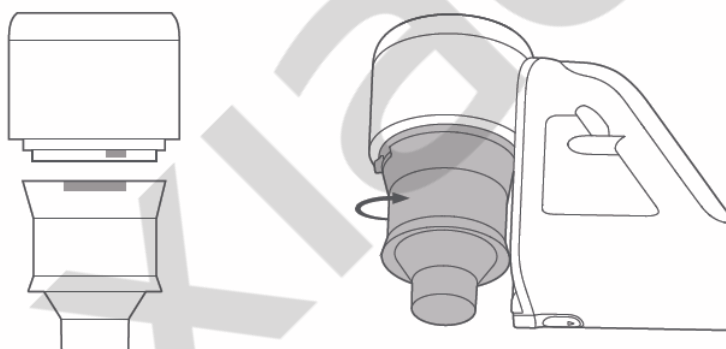
1. Helyezze a szűrőt felfelé állítva az ábra szerint:



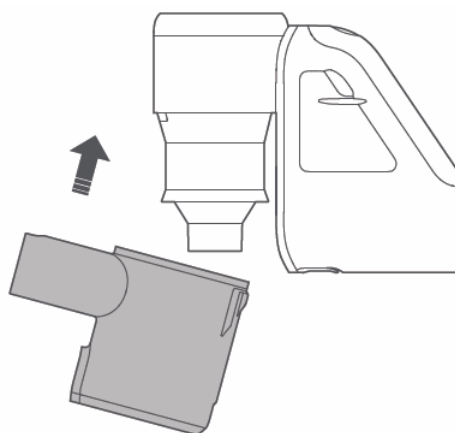
2. Helyezze a szűrőt a forgóegység tetejére és óvatosan nyomja a helyére, miközben megnyomja a biztonsági reteszt a nyílás bal oldalán.



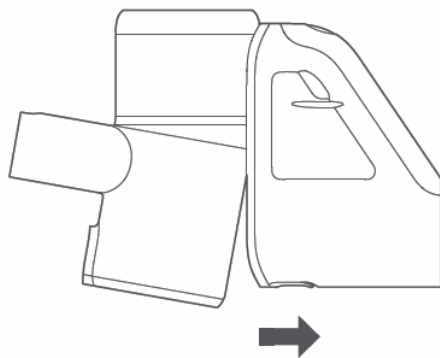
3. Igazítsa a forgóegységet a porszívó megfelelő részéhez az ábra szerint, majd fordítsa el a forgóegységet az órajárásának megfelelő irányba az ábra szerint.



4. Kissé megdőntve helyezze vissza a portartályt a porszívóra.

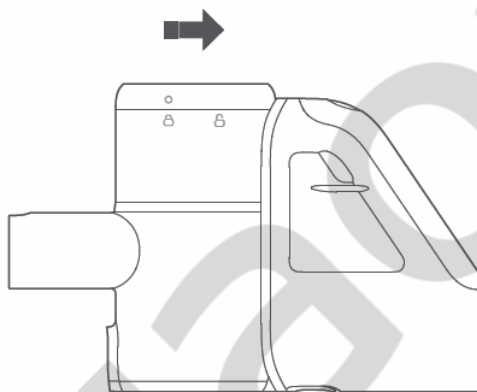


5. Óvatosan nyomja a helyére a portartályt kattanásig az ábra alapján.



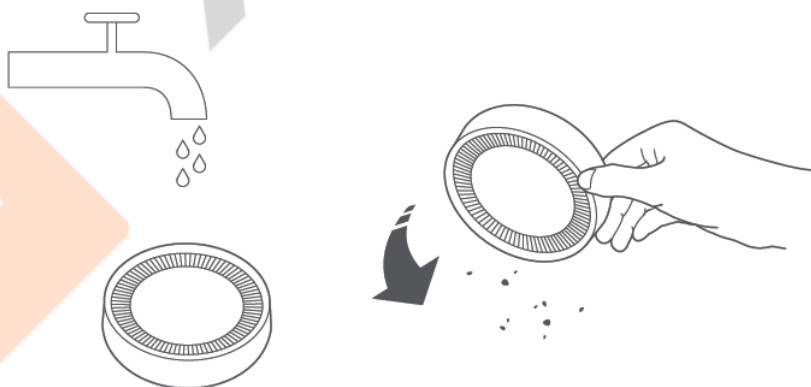
A felső szűrő tisztítása

1. Forgassa el a felső szűrőt az óra járásával ellentétesen az ábra szerint, majd vegye le a porszívóról.

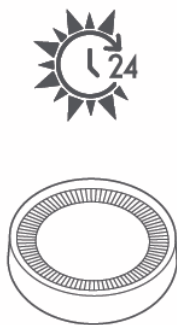


2. Öblítse el a felső szűrőt csap alatt. Öblítés alatt forgassa a szűrőt, hogy biztosan minden szennyeződést kitisztítson. Enyhén kocogtassa a szűrőt a mosdóhoz, hogy kiürítse a nagyobb szemcsés szennyeződést öblítés előtt.

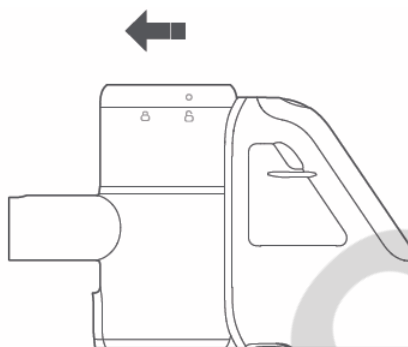
3. Ismételje meg a műveletet 4-5 alkalommal, hogy a szűrő teljesen tiszta legyen.



4. A teljes száradáshoz helyezze a szűrőt 24 órára jól szellőző, hűvös helyre.



5. Száradás után helyezze vissza a szűrőt a porszívóra. Igazítsa a kioldó pozícióhoz és forgassa el órajárás szerinti irányba, amíg a helyére nem kerül.



Legalább havonta egyszeri öblítő tisztítás ajánlott!

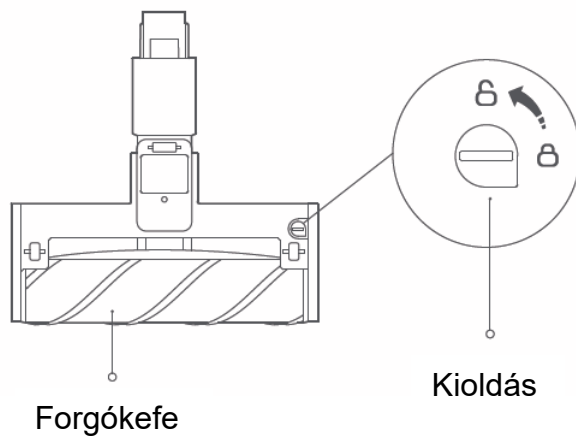
A forgókefe tisztítása

Kövesse az alábbi utasításokat a forgókefe rendszeres ellenőrzéséhez és tisztításához a teljesítmény megőrzésének érdekében. A forgókefe eltávolítása előtt győződjön meg arról, hogy a kefefej el lett távolítva a porszívóról a véletlen bekapcsolásból adódó balesetek megelőzése érdekében.

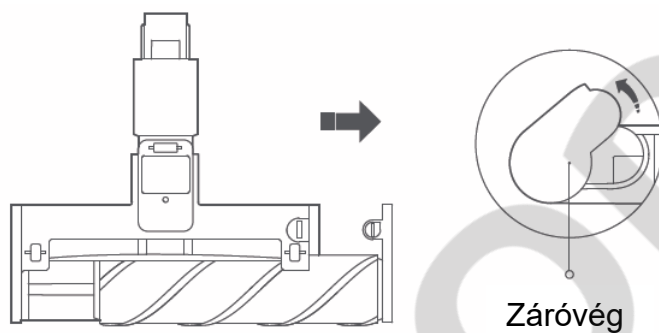
Figyelmeztetés: a matractisztító fejet külön kell leválasztani és tisztítani. A matractisztító fej és a padlótisztító fej elektronikai alkatrészeket tartalmaz, a padlótisztító kefe csapágyat tartalmaz, így nem tisztíthatóak vízzel.

Padlótisztító kefe tisztítása

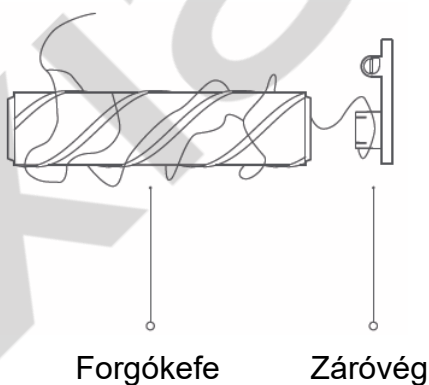
1. Helyezze a padlótisztító fejet az ábra szerinti irányba (a forgófej ön felé nézzen). Egy érme segítségével fordítsa el a zárat 90 fokkal az órajárással ellentétes irányba a kioldáshoz.



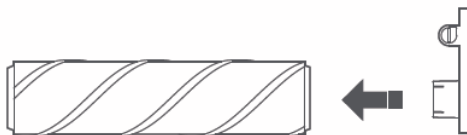
2. A záróvéget állítsa nyitott pozícióba. Óvatosan húzza ki a forgókefét a fejből.



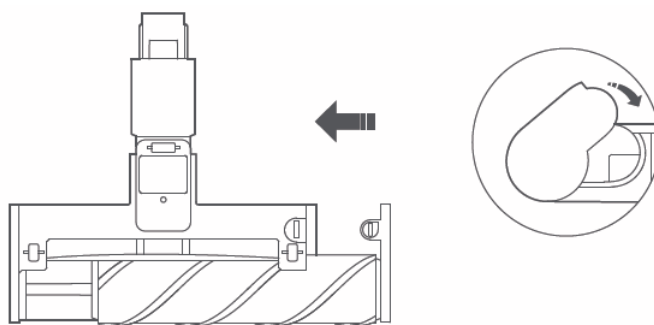
3. Távolítsa el a záróvéget a forgókeféről és távolítson el minden hajszaát a forgókeféről és a záróvégről.



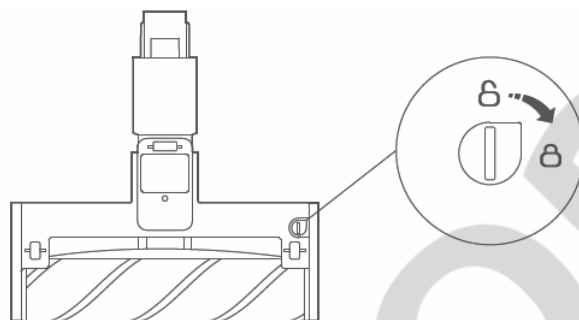
4. Tisztítás után helyezze vissza a záróvéget a forgókefére.



5. Miután ellenőrizte, hogy a záróveget megfelelően rögzítette a forgókefére, helyezze vissza a forgókefét az ábra alapján.



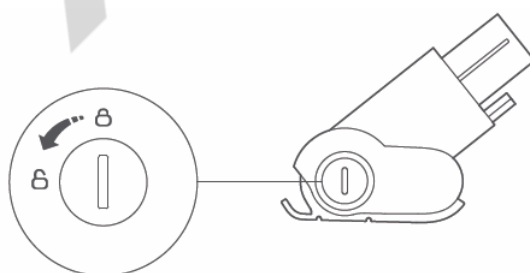
6. Állítsa vissza a zárat zárt pozícióba egy érme segítségével a forgókefe biztonságos rögzítéséhez.



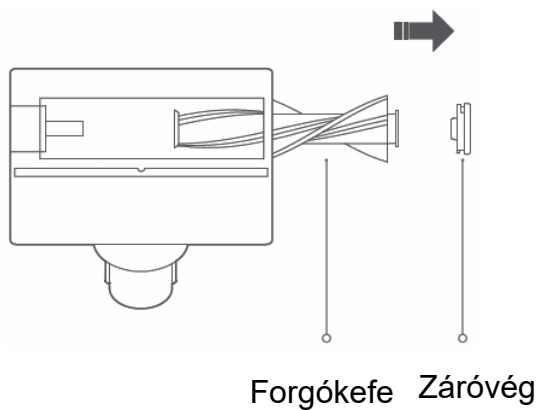
A matractisztító kefe tisztítása

1. Az ábra szerint használjon egy érmét és forgassa el az óramutató járásával ellentétesen, amíg egy kattantást nem hall.

Megjegyzés: ajánlott a matractisztító fej tisztítása minden használat után



2. A kefej kioldása után távolítsa el a záróvéget, majd húzza ki a matractisztító fejből a forgókefét.



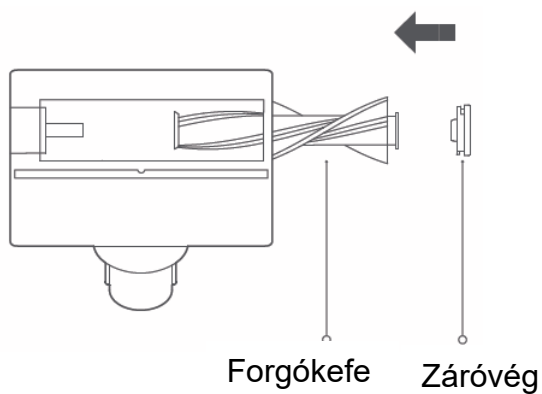
3. Öblítse el és tisztítsa meg a kefét.



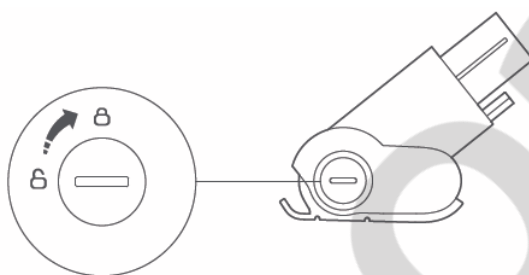
4. Állítsa függőlegesen a kefét 24 órán át egy jól szellőző helyen.



5. Teljes száradás után szerelje össze a fejet a szétszerelés lépései alapján fordított sorrendben.



6. Egy érme segítségével rögzítse a záróvéget az órajárásnak megfelelő irányba.



HIBAELHÁRÍTÁS

Hiba jelenség	Megoldás
Akkumulátor energiaszint jelzése	Lassan villogó narancs: átmeneti védelem, ha az akkumulátor túl meleg vagy túl hideg. Várjon, amíg az akkumulátor megfelelő hőmérsékletű lesz. Lassan villogó vörös: kevés energiaszint. Töltse fel az akkumulátort Gyorsan villogó vörös: 1. Akkumulátor töltési védelem. Húzza ki egy percre a töltőt és csatlakoztassa újra. 2. Meghibásodás, lépjen kapcsolatba a szervizzel.
Az elektromos forgókefe nem forog	1. Ha kefére idegen tárgy került, távolítsa el az idegen tárgyat 2. Várjon amíg a forgókefe megfelelő hőmérsékletű lesz, ha a motor túlmelegedés elleni védelem miatt leállt. 3. Tisztítsa meg az érintkező pontokat egy száraz, puha ruhával.
A ventilátor nem forog	1. Kevés az energia. Töltse fel az akkumulátort 2. Ha túlmelegedés elleni védelem bekapcsolt túl hosszú üzemelés miatt, várjon míg a porszívó lehül és utána folytassa a használatot.
Gyenge szívóerő	1. Ha a portartály megtelt vagy a szűrő eltömődött, ürítse ki a portartályt vagy tisztítsa meg a szűrőt. 2. A forgókefe elakadt. Távolítsa el az idegen tárgyakat a forgókeféről.
A ventilátor többször leállt használat közben	A szűrő vagy a szívócső eltömődött. Tisztítsa rendszeresen. Tisztítás után újra használhatja a porszívót.
Töltés közben az energiaszint jelző nem világít	1. Ellenőrizze, hogy a töltő megfelelően csatlakoztatva van-e. 2. Az akkumulátor teljesen feltöltött és a porszívó alvó módba kapcsolt.
Túl lassú töltés	Az akkumulátor túl meleg vagy túl hideg. Várja meg, amíg az akkumulátor hőmérséklete megfelelő lesz és utána használja a készüléket.

Megjegyzés:

Amennyiben a fent leírtak alapján a hiba nem szűnik meg vagy bármilyen nem megfelelő működést tapasztal, lépjen kapcsolatba a szervizzel!