

Xiaomi Amiro Mini hordozható sminktükör **HASZNÁLATI ÚTMUTATÓ**

BEVEZETÉS

Köszönjük, hogy Xiaomi terméket választott!

Kérjük, használatba vétel előtt olvassa el figyelmesen ezt a használati utasítást, hogy a készüléket könnyen és egyszerűen tudja használni.

A jobb szolgáltatás elérése érdekében a használati utasítás tartalma megváltozhat!

A készülék funkciói és tulajdonságai előzetes figyelmeztetés nélkül megváltozhatnak!

Amennyiben eltérést tapasztal, keresse fel weboldalunkat a legfrissebb információkért!

BIZTONSÁGI FIGYELMEZTETÉSEK

FIGYELMEZTETÉS

- Ne kísérelje meg felnyitni a készüléket és kicserélni az akkumulátort.
- Kérjük, ne húzza a hálózati kábelt közvetlenül, amikor csatlakoztatja/lecsatlakoztatja a töltő adaptert.
- Kérjük, ne hagyja a töltőn a készüléket több mint 24 órára.
- Kérjük, ne helyezzen idegen tárgyat a készülékbe.
- Ne használja a terméket a használati utasítástól eltérő módon.
- A készüléket csak a rendeltetése szerinti célra használja.

BIZTONSÁGI FIGYELMEZTETÉSEK

Mindig tartsa be az alábbi előírásokat a készülék használata során. Ezzel csökkentheti tűz, áramütés és egyéb balesetveszély kockázatát.

- Mielőtt megkezdje a termék használatát, győződjön meg róla, hogy az elektromos aljzat, a töltő (nem tartozék) és a készülék teljesen száraz-e.
- Tisztítás után ellenőrizze, hogy a töltőaljzat csatlakozója teljesen száraz-e, és ezután dugja be a tápegységbe (nem tartozék).
- Ez a termék beépített újratölthető akkumulátort tartalmaz. Ne dobja a terméket tűzbe.
- Ne helyezze a készüléket tűz vagy magas hőforrás közelébe.
- Ne töltsa a készüléket forró vagy párás környezetben pl fürdőszoba, mosdó stb.
- A készülék csak beltéri használatra alkalmas, az optimális hőmérséklet kb. 20-25°C
- A készülék csak otthoni használatra alkalmas.
- A készülék érzékeny műszaki eszköz, kérjük, óvja a leejtéstől és ütődésektől.
- Ne tegye ki a készüléket szélsőségesen magas vagy alacsony hőmérsékletnek, valamint tűző napsugárzásnak vagy közvetlen, nagy hőhatásnak.
- Amennyiben a készülék töltése közben azt tapasztalja, hogy az eszköz túlmelegszik, esetleg füstöt vagy kellemetlen szagot bocsát ki, azonnal válassza le az elektromos hálózatról a tűzesetek megelőzése érdekében!
- Amennyiben a töltő vagy a kábele sérült, ne használja tovább a terméket.
- Amennyiben a készülék megsérült, ne használja tovább a terméket.
- Ne használja a készüléket tusolás vagy fürdés közben.
- Ne hagyja a készüléket kisgyermek számára elérhető helyen
- A készülék nem játék, gyermekek kezébe nem kerülhet! A készüléket és tartozékait, valamint a csomagolás részeit kisgyermek elől elzárva tartsa, mert a kis alkatrészek fulladást vagy egyéb sérülést okozhatnak!
- Javasoljuk, hogy azon személyek, akik fizikailag, érzékszervileg, vagy mentálisan korlátozottak, csak felügyelet alatt, vagy akkor használják a készüléket, ha a termék használatának módját és az esetleges veszélyeket, kockázatokat teljesen megismerték és megértették, és részesültek a megfelelő oktatásban.
- A készüléket hűvös, száraz és pormentes helyen tárolja.
- A készüléket csak arra felhatalmazott személy (márkaszerviz) szerelheti szét.
- Karbantartás előtt húzza ki a készülékből a hálózati adaptert.

- Védje az adapter kábelét. Vezesse úgy a kábelt, hogy ne lehessen rálépni, illetve ne sértse meg rá vagy mellé helyezett más eszköz. Különösen figyeljen a kábelre a készülék csatlakozójánál.
- Csak a készülékkel kompatibilis hálózati adaptert használja. Más adapter használata érvényteleníti a garanciát. Húzza ki az adaptert a fali aljzatból, amikor nem használja azt.
- Ellenőrizze a terméken lévő töltési paramétereket (V) és ennek megfelelő hálózati tápegységet használjon.
- Beázás esetén azonnal kapcsolja ki a készüléket. Ne szedje szét a szárításhoz ne használjon melegítő / szárító eszközt, pl. hajszárító, mikrohullámú sütő, stb.
- Ha a készülék vízbe esik töltés közben, húzza ki a töltőt a fali aljzatból, mielőtt kiveszi a vízből a készüléket.
- Ne csatlakoztassa vagy húzza ki a töltőt a fali aljzatból vizes kézzel.
- Bármilyen kérdés felmerülése esetén forduljon a szervizhez.
- Ne használja a készüléket extrém hőmérsékleti körülmények között (5°C alatt és +35°C felett), mivel ez megrövidítheti a készülék élettartamát és károsíthatja az akkumulátort.
- Ne dobálja, kopogtassa vagy zárogassa a készüléket, mivel ez sérülést okozhat a készülék alaplapjában.
- Huzamosabb használat esetén a készülék felmelegedhet. Ez normális jelenség.
- Amennyiben huzamosabb ideig nem használja a készüléket, rendszeresen töltse fel az akkumulátor (legalább egyszer minden hónapban).

Használati tippek

- Ne tekerje a kábelt a töltő köré, mikor az tápegységhez van csatlakoztatva.
- Ne helyezzen fém tárgyat a töltőre töltés közben, miközben az tápegységhez van csatlakoztatva.

JELLEMZŐK

| | |
|---------------|----------------------------------|
| Megnevezés: | Amiro mini hordozható sminktükör |
| Modell: | AML004A |
| Bemenet: | 5V/1A |
| Akkumulátor: | 2000 mAh / 7,4Wh |
| Súly: | 600g |
| Méret: | 200x162x319mm |
| Tükör átmérő: | 170mm |

** Minden adat belső laboratóriumi körülmények között mért eredmény, és a különböző használati szokások és a környezet változása miatt a valóságban eltérhetnek.*

A DOBOZ TARTALMA

- Amiro sminktükör
- USB töltőkábel
- Használati útmutató
- Jótállási jegy

Hulladékkezelés

A hulladékkezelésre a 2002/96/EK európai irányelv vonatkozik.

Az elektronikus hulladékot a háztartási hulladéktól elkülönítve kell elhelyezni az arra kijelölt helyen. További információt a helyi önkormányzattól vagy környezetvédelmi szervektől kérhet.

Gyártó:

(Mi Ecosystem Company)
Address:, China

Megfelelőségi nyilatkozat (Kivonat)

A forgalomba hozó kijelenti, hogy a készülék megfelel a rendeltetésszerű használatnak és az előírásoknak megfelelően termékmatricával, jótállási jeggyel és magyar nyelvű használati útmutatóval kerül forgalomba.

A gyártó által közzétett nyilatkozat alapján a termék CE megfelelőségi jellel kerül a forgalomba a 79/1997.(XXII.31.) IKIM rendelet 5.§ (1) bekezdésének megfelelően.

Minőségtanúsítás

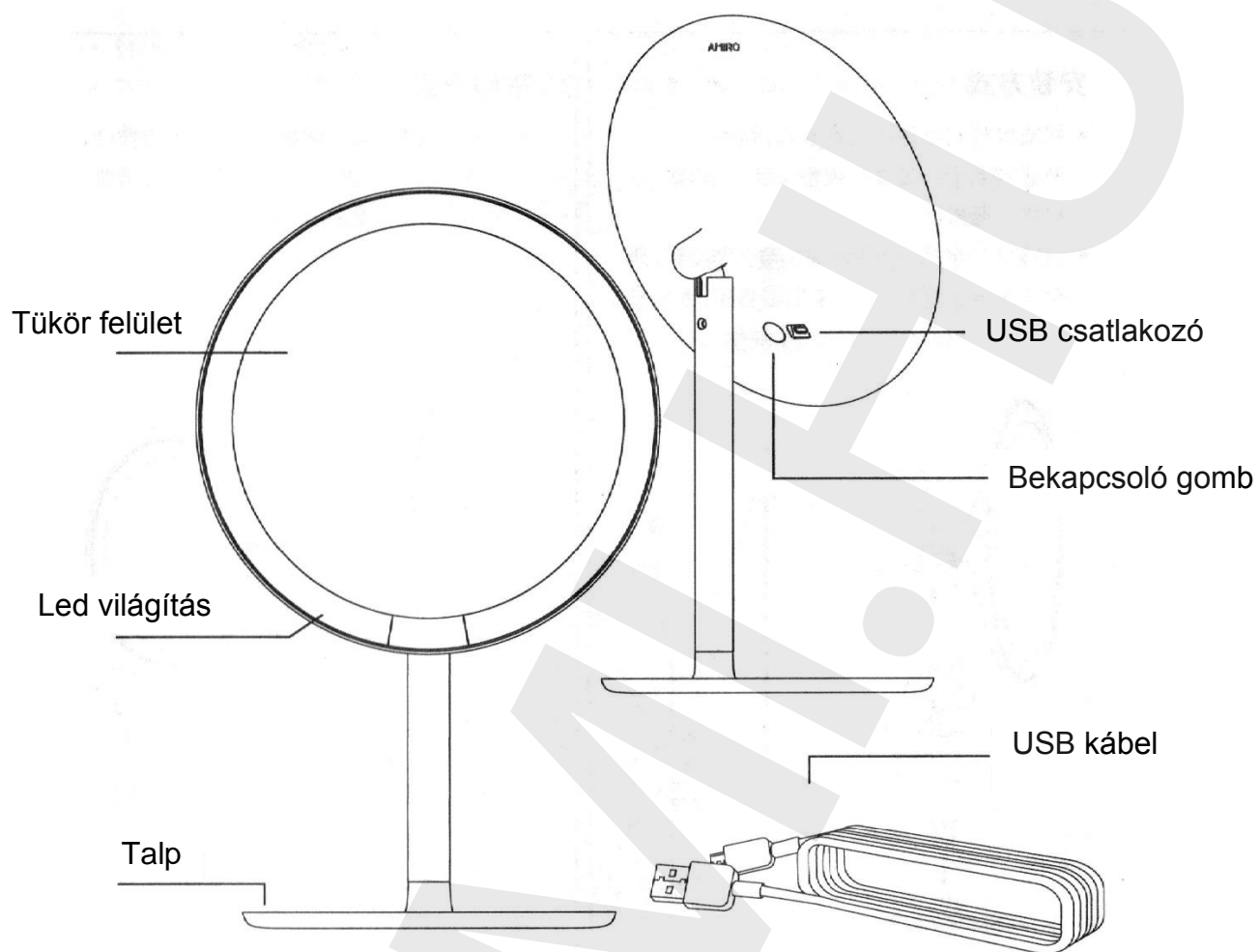
A forgalomba hozó tanúsítja, hogy a készülék a 2/1984. (III.10.) IpM-BkM. Sz. rendeletben előírtak szerint megfelel a leírásban szereplő műszaki jellemzőknek.

© 2020 Minden jog fenntartva a WayteQ Europe Kft. részére.

IMPORTŐR:

WayteQ

WAYTEQ EUROPE KFT. | 1097 Budapest, Gubacsi út 6.
Tel.: (+36-1) 21-73-632, (+36 1) 21-73-631 | Fax: (+36-1) 21-73-619
Email: info@wayteq.eu | Web: www.wayteq.eu www.xiaomi.hu



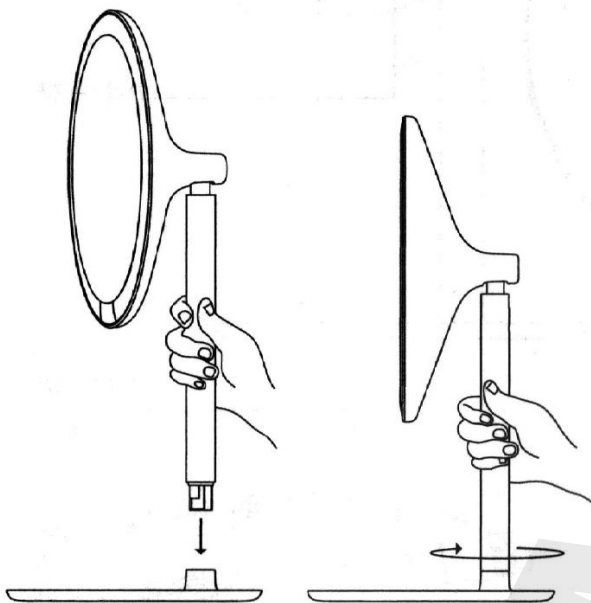
ÖSSZEÁLLÍTÁS

Felhelyezés a talpra

Helyezze a tükör tartórúdját a talp megfelelő részébe és szorosan nyomja bele.

Állítsa be óvatosan megfelelő pozíciót amíg egy kattánást nem hall. Ne erőltesse, hogy elkerülje a talp sérülését.

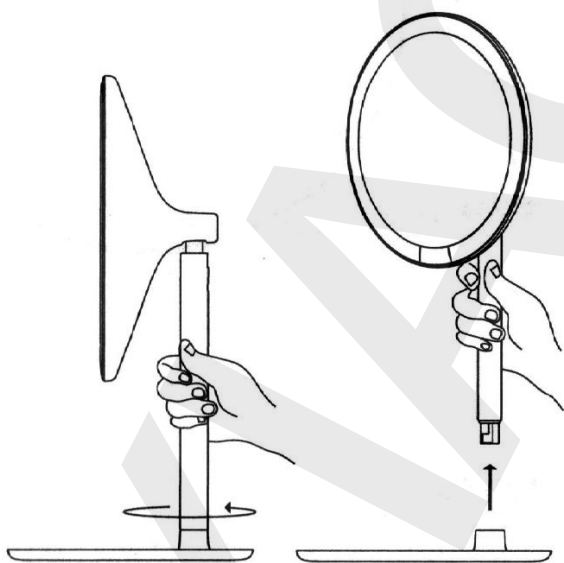
Ha a tükör tartórúdját megfelelően a talpra illesztette és elforgatta kattánásig, akkor nem emelhető fel a talpról. Az összeszerelés így megfelelő.



Eltávolítás a talpról

Fogja meg a tükör tartóját és forgassa el, amíg meg nem áll.

Húzza fel a tartórudat. A szétszerelés elkészült. Járjon el óvatosan, soha ne erőltesse a mozdulatokat

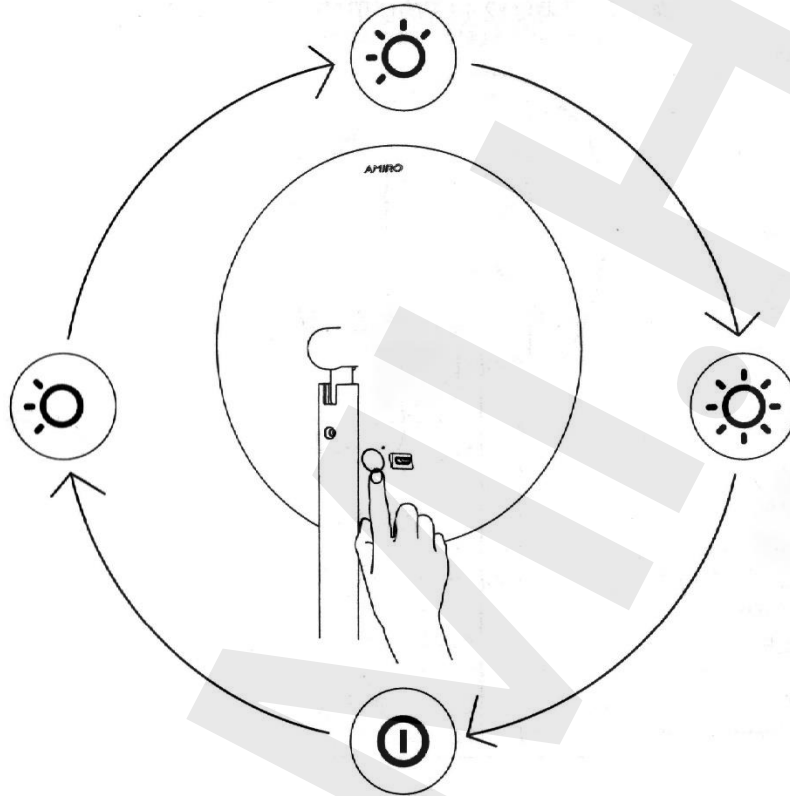


A KÉSZÜLÉK HASZNÁLATA

Üzem mód váltás

Használja a gombot a tükör hátoldalán

Nyomja meg a gombot többször, amíg a megfelelő üzemmódba nem kerül: kis fényerő – közepes fényerő – nagy fényerő – kikapcsolás.



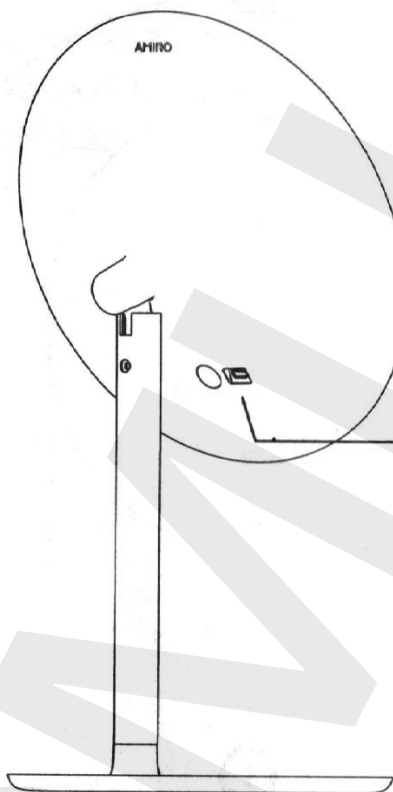
TÖLTÉS

Használja a mellékelt USB kábelt a töltéshez. Csatlakoztassa a kábel egyik végét a tükör hátoldalán található csatlakozóhoz. A keret világítani fog, amely a töltést jelzi. A gombbal állítsa be a fényerőt vagy kapcsolja ki a világítást.

A teljes töltési idő kb 2-5,5 óra. Nap 30 perc használatot feltételezve kis fényerő használatával a felhasználható időtartam kb 12-14 nap, közepes fényerő használatával kb 7-8 nap.



Használja a mellékelt
USB kábelt



USB csatlakozó
A teljes töltési idő
kb 2-2,5 óra

Használjon megfelelő (kimenet: 5V/1A) teljesítményű adaptert (nem tartozék) a töltéshez.

Alacsony energiaszint jelzés

Ha az energiaszint 10% alá csökken, a világítás villogni fog kikapcsolás után. Ilyenkor a világítás nem kapcsolható be, töltésre van szükség. A töltéshez használja az USB kábelt. A világítás csak kis fényerővel használható, közepes és nagy fényerő nem kapcsolható be. Várjon, amíg az energiaszint 10% fölé emelkedik, mielőtt elkezdi a normál használatot, a közepes és nagy fényerő ezt követően használható.

Ha az energiaszint 5% alá csökken, a világítás automatikusan kikapcsol és nem kapcsolható be.

Ha hosszabb ideig nem használta a világítást és töltőre csatlakoztatva nem kapcsol be, várjon legalább 10 percet. A tükör automatikusan bekapcsol.