

# Xiaomi 70mai Swift Car Vacuum Cleaner HASZNÁLATI ÚTMUTATÓ

Xiaomi 70mai Swift Car Vacuum Cleaner Manual HU v1.0 - 1. oldal  
A dokumentum és annak teljes tartalma a WayteQ Europe Kft. tulajdona.  
A WayteQ Europe Kft. írásos hozzájárulása nélküli felhasználása szigorúan tilos.

## BEVEZETÉS

Köszönjük, hogy Xiaomi terméket választott!

Kérjük, használatba vétel előtt olvassa el figyelmesen ezt a használati utasítást, hogy a készüléket könnyen és egyszerűen tudja használni.

A jobb szolgáltatás elérése érdekében a használati utasítás tartalma megváltozhat!

A készülék funkciói és tulajdonságai előzetes figyelmeztetés nélkül megváltozhatnak!

Amennyiben eltérést tapasztal, keresse fel weboldalunkat a legfrissebb információkért!

## BIZTONSÁGI FIGYELMEZTETÉSEK

### FIGYELMEZTETÉS

- Ne kísérelje meg felnyitni a készüléket és kicserélni az akkumulátort.
- Kérjük, ne húzza a hálózati kábelt közvetlenül, amikor csatlakoztatja/lecsatlakoztatja a töltő adaptert.
- Kérjük, ne hagyja a töltőn a készüléket több mint 12 órára.
- Kérjük, ne helyezzen idegen tárgyat a készülékbe.
- Ne használja a terméket a használati utasítástól eltérő módon.
- A készüléket csak a rendeltetése szerinti célra használja.

### BIZTONSÁGI FIGYELMEZTETÉSEK

Mindig tartsa be az alábbi előírásokat a készülék használata során. Ezzel csökkentheti tűz, áramütés és egyéb balesetveszély kockázatát.

- A készülék érzékeny műszaki eszköz, kérjük, óvja a leejtéstől és ütődésektől.
- Kérjük, ne tegye ki a készüléket erős elektromágnesességnek, ill. rádióhullámoknak. Ezek a készülék meghibásodását vagy az elkészült felvételek megsérülését okozhatják.
- Ne tegye ki a készüléket szélsőségesen magas vagy alacsony hőmérsékletnek, valamint tűző napsugárzásnak.
- Amennyiben a készülék elektromos hálózatra történő csatlakoztatása után azt tapasztalja, hogy az eszköz túlmelegszik, esetleg füstöt vagy kellemetlen szagot bocsát ki, azonnal válassza le az elektromos hálózatról a tűzesetek megelőzése érdekében!
- A készülék nem játék! Gyermek minden esetben kizárólag szülői felügyelet mellett és engedéllyel használhatja! A készüléket és tartozékait, valamint a csomagolás részeit kisgyermekek elől elzárva tartsa, mert a kis alkatrészek fulladást vagy egyéb sérülést okozhatnak!
- A készüléket hűvös, száraz helyen tárolja.
- Karbantartás előtt húzza ki a készülékből a töltőkábelt.
- Védje a töltőkábelt. Vezesse úgy, hogy ne lehessen rálépni, illetve ne sértse meg, rá vagy mellé helyezett más eszköz. Különösen figyeljen a kábelre a készülék csatlakozójánál.
- Csak a készülékkel kompatibilis töltőkábelt (tartozék) használja. Más kábel használata érvényteleníti a garanciát. Húzza ki a kábelt a fali aljzatból, amennyiben huzamosabb ideig nem szándékozik használni a légtisztítót.
- Beázás esetén azonnal kapcsolja ki a készüléket. Ne szedje szét a szárításhoz ne használjon melegítő / szárító eszközt, pl. hajszárító, mikrohullámú sütő, stb.
- Bármilyen kérdés felmerülése esetén forduljon a szervizhez.
- Ne használja a készüléket extrém hőmérsékleti körülmények között, mivel ez megrövidítheti a készülék élettartamát.
- Ne dobálja, kopogtassa vagy zárogassa a készüléket, mivel ez sérülést okozhat a készülék alaplapján.
- Huzamosabb használat esetén, vagy folyamatos terhelés mellett a készülék felmelegedhet. Ez normális jelenség.
- Ne helyezzen nehéz tárgyakat a készülékre.

- Ne használja a készüléket vizes padlón vagy fürdőszobában.
- Ezt a terméket gyermekek, szellemileg-, vagy fizikailag korlátozott személy nem használhatja, csak azután, hogy megfelelő oktatásban részesült a termék használatát illetően, vagy megkapta a megfelelő felügyeletet és csak a felügyelő felelősségére használhatják a terméket.
- Ne nyúljon a mozgó alkatrészekhez, és tartsa távol a haját és a ruházatát is tőlük.
- A tisztítás vagy karban tartás előtt mindig kapcsolja ki a porszívót és távolítsa el a tápkábelt a konnektorból.
- Ne vágja szét, ne javítsa és ne módosítsa a készüléket vagy a tartozékokat.
- A készüléket mindig tartsa távol a hőforrásoktól (pl. radiátor, fűtőtest).
- Megfelelően kezelje az akkumulátort – veszélyes hulladéknak számít!
- Amennyiben a töltőkábel megsérül, feltétlenül ki kell azt cserélni. Ne üzemeltesse így a készüléket.
- Szállítás előtt ellenőrizze, hogy ki van-e kapcsolva a készülék. Javasoljuk az eredeti csomagolás megtartását.
- Amennyiben huzamosabb ideig nem használja a készüléket, javasoljuk, hogy legalább 90 naponként töltsen fel teljesen az akkumulátort.
- Ne használja a terméket semmilyen gyúlékony folyadék, pl. benzin vagy egyéb folyadék pl. fehérítő, ammónia lefolyó tisztító felezéséhez.
- Ne használja a készüléket hamu vagy egyéb égéstermék, gyúlékony vagy éghető anyag pl. szén, cigaretta csikk vagy gyufa felszívásához.
- Ne használja a készüléket éles, kemény tárgyak, mint pl. üveg, köröm, csavar, pénzérme felszívásához, mert ezek károsíthatják a készüléket.
- Ne támassza a készüléket széknek, asztalnak vagy egyéb instabil tárgynak, mert az kárt okozhat a készülékben vagy személyi sérülést.

## JELLEMZŐK

Megnevezés:	70mai Swift Car Vacuum Cleaner autós porszívó
Modell:	Midrive PV01
Maximális szívóerő:	5000 Pa
Portartály kapacitás:	100 ml
Névleges feszültség:	DC 7,4V
Akkumulátor kapacitás:	7,4V 4000 mAh (29.6Wh)
Üzemidő:	kb 24 perc
Bemenet:	5V 2A
Üzemidő:	80W
Súly:	700g

*\* Minden adat belső laboratóriumi körülmények között mért eredmény, és a különböző használati szokások és a környezet változása miatt a valóságban eltérhetnek.*

## A DOBOZ TARTALMA

- 70mai Swift Car Vacuum Cleaner autós porszívó
- Hordtok
- Kefés szűkítő
- Lapos szűkítő
- USB töltőkábel (Type-C)
- Használati útmutató
- Jótállási jegy

### Hulladékkezelés

A hulladékkezelésre a 2002/96/EK európai irányelv vonatkozik.

Az elektronikus hulladékot a háztartási hulladéktól elkülönítve kell elhelyezni az arra kijelölt helyen. További információt a helyi önkormányzattól vagy környezetvédelmi szervektől kérhet.

### Gyártó:

70mai Co., Ltd (Mi Ecosystem Company)

Address: Room2220, building2, No.588, Zixingroad, MinHangDistrict, Shanghai, China

### Megfelelőségi nyilatkozat (Kivonat)

A forgalomba hozó kijelenti, hogy a készülék megfelel a rendeltetésszerű használatnak és az előírásoknak megfelelően termékmatricával, jótállási jeggyel és magyar nyelvű használati útmutatóval kerül forgalomba.

A gyártó által közzétett nyilatkozat alapján a termék CE megfelelési jellel kerül a forgalomba a 79/1997.(XXII.31.) IKIM rendelet 5.§ (1) bekezdésének megfelelően.

### Minőségtanúsítás

A forgalomba hozó tanúsítja, hogy a készülék a 2/1984. (III.10.) IpM-BkM. Sz. rendeletben előírtak szerint megfelel a leírásban szereplő műszaki jellemzőknek.

© 2020 Minden jog fenntartva a WayteQ Europe Kft. részére.

### IMPORTŐR:

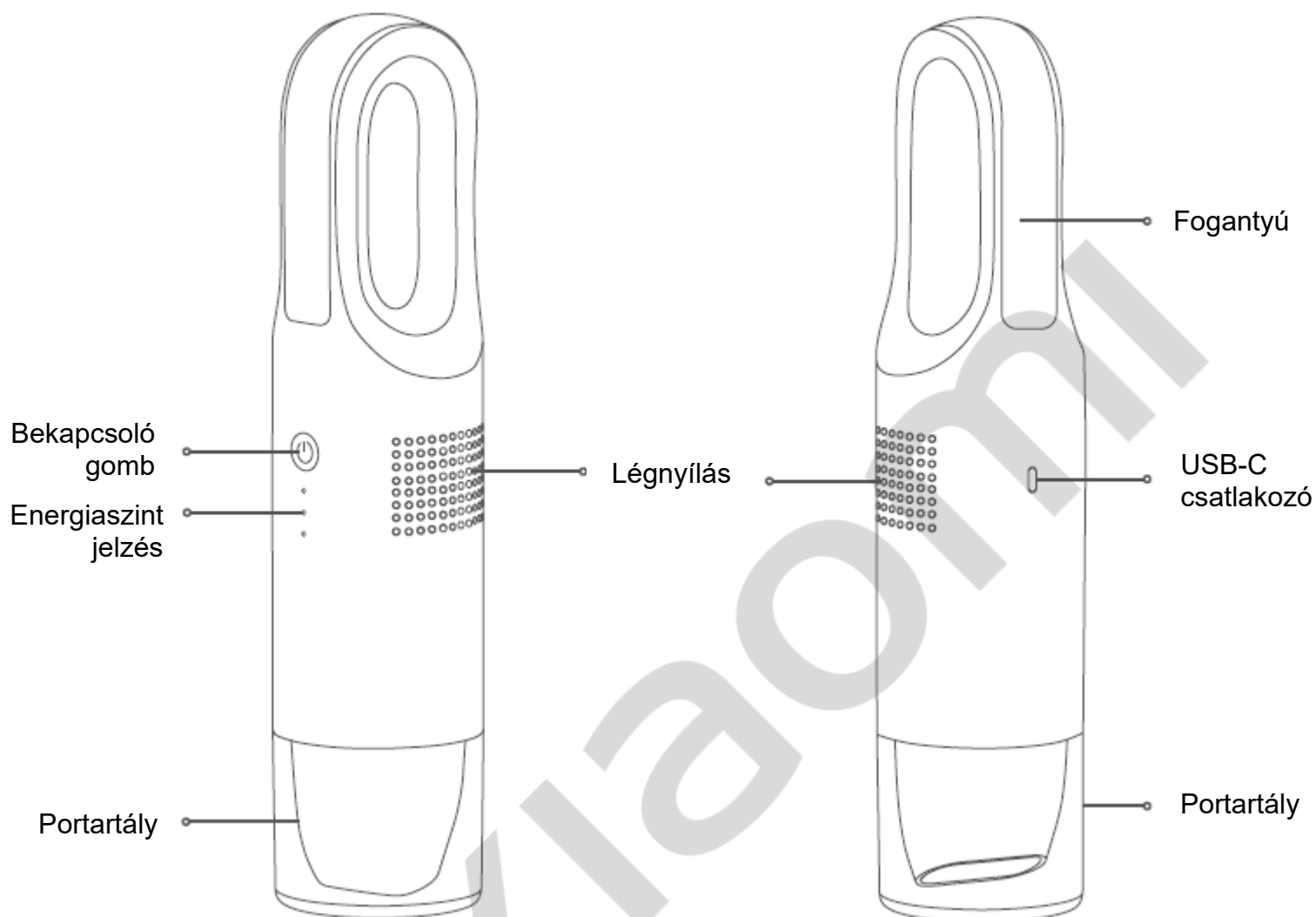
The logo for WayteQ, featuring the brand name in a bold, italicized sans-serif font with a red arrowhead pointing to the right.

WAYTEQ EUROPE KFT. | 1097 Budapest, Gubacsi út 6.

Tel.: (+36-1) 21-73-632, (+36 1) 21-73-631 | Fax: (+36-1) 21-73-619

Email: [info@wayteq.eu](mailto:info@wayteq.eu) | Web: [www.wayteq.eu](http://www.wayteq.eu) [www.xiaomi.hu](http://www.xiaomi.hu)

## KEZELŐSZERVEK



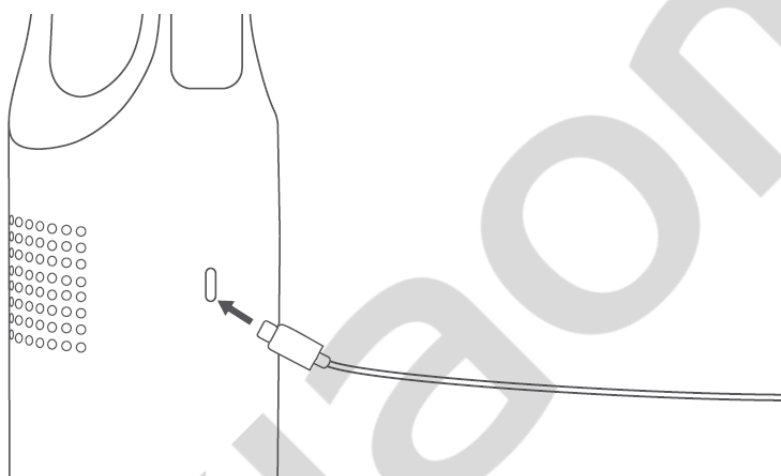
## TÖLTÉS

Mielőtt használatba veszi a terméket egy hosszabb használaton kívüli idő után, töltsse fel teljesen az akkumulátort. Ha hosszabb ideig nem használja a terméket, akkor legalább 3 havonta töltsse fel az akkumulátort.

1. Csatlakoztassa a töltőkábelt a porszívó USB-C csatlakozójához.
2. Csatlakoztassa a töltőkábel másik végét egy autós vagy hálózati USB töltőhöz a töltés indításához.
3. Ha a az akkumulátor töltésjelzők sorban villognak, akkor a töltési folyamat megfelelően működik. Ha mindhárom jelzés folyamatosan világít a töltés befejeződött.

Töltés alatt a készülék nem használható. Húzza ki a töltő kábelt a készülékből a használathoz.

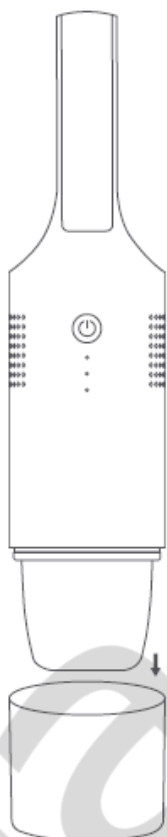
**Megjegyzés:** használja a mellékelt töltőkábelt és csatlakoztassa egy autós vagy hálózati USB töltőhöz, amely az alábbi töltési lehetőséget támogatja: 5V/2A, 5V/3A vagy QC3.0.



## A KÉSZÜLÉK HASZNÁLATA

Használatba vétel előtt ellenőrizze, hogy minden tartozékot megfelelően felszerelt és az akkumulátor megfelelően fel van töltve.

### 1. A portartály eltávolítása



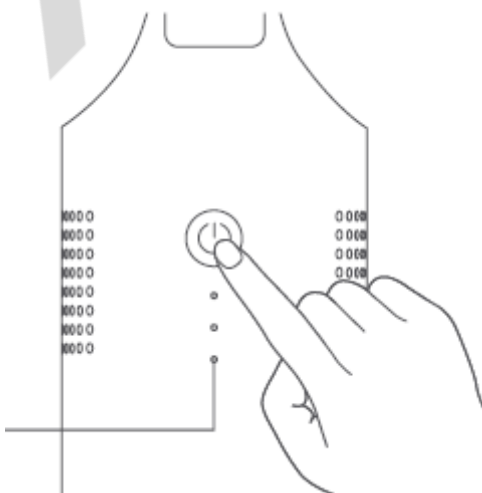
2. Nyomja meg a bekapcsoló gombot a porszívó bekapcsolásához. Ha a jelzőfény világít, a készülék használatba vehető. A használat befejezése után nyomja meg újra a bekapcsoló gombot a készülék kikapcsolásához.

3 jelzés világít: teljesen feltöltve

2 jelzés világít: közepesen feltöltve

1 jelzés világít: alacsony energiaszint, mielőbb töltse fel az akkumulátort!

1 jelzés villog: az akkumulátor hamarosan lemerül, töltse fel!

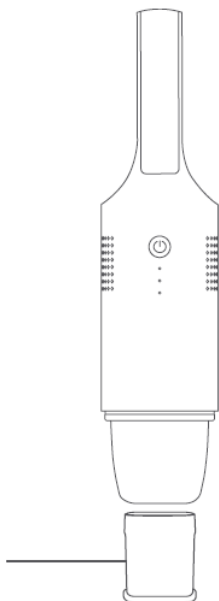


**Megjegyzés:** Használat közben ne rázza meg erősen a porszívót. Távolítson el minden dugulást okozó tárgyat azonnal a szívócsőből, hogy megelőzze a készülék belső részeinek károsodását!

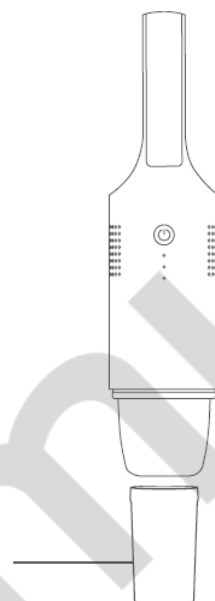
## TARTOZÉKOK

A készülékhez egy kefés és egy lapos szűkítő fej van mellékelve

Használja a kefés fejet  
sík vagy hajlított felület  
tisztítására



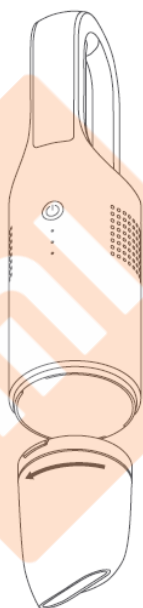
Használja a lapos  
szűkítő fejet szűk  
helyek tisztítására



## TISZTÍTÁS ÉS KARBANTARTÁS

A megfelelő használat érdekében rendszeresen cserélje a HEPA szűrőt és gyakran ürítse a portartályt.

1. Távolítsa el a portartályt az óramutató ellentétesen.
2. Vegye ki a HEPA szűrőt és ürítse ki a portartályt.



3. Használjon egy kefét vagy törőlapot, nedves törőlapot a portartály tisztításához. Ha szükséges öblítse át vízzel a portartályt és szárítsa meg használat előtt. A HEPA szűrőt ne öblítse át. Használjon törőlapot vagy kefét a tisztításhoz.

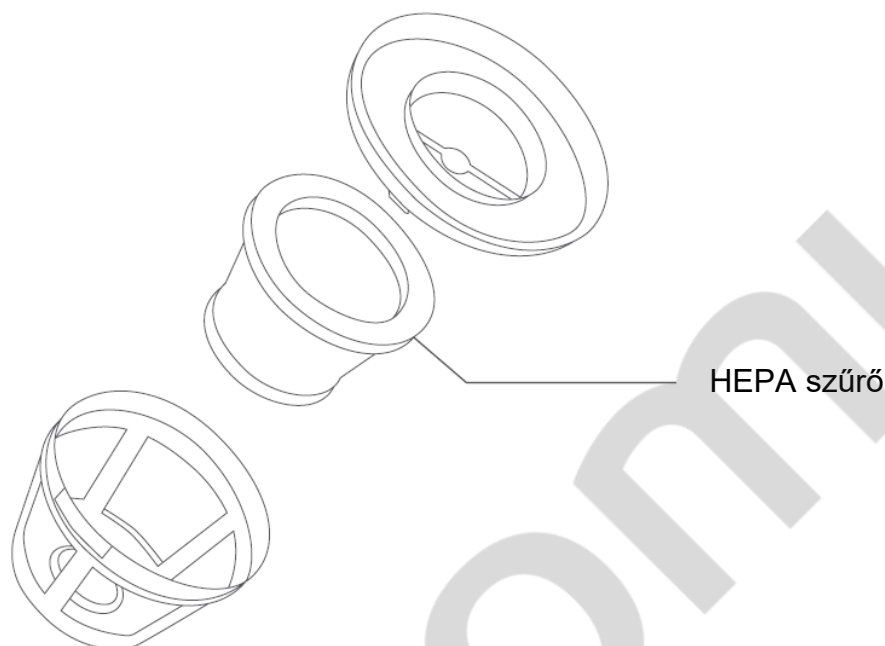
**Megjegyzés:** A megfelelő használat érdekében cserélje ki a HEPA szűrőt, ha nagyon elkoszolódott vagy rendszeres időközönként. Javasolt a szűrő 3 havonta történő cseréje.

4. Az 1-es lépés alapján igazítsa a rögzítő klipszeket a portartály és a készülék megfelelő részéhez, majd az óramutató járása szerint forgassa vissza a portartályt a rögzítéshez.



## A HEPA szűrő cseréje

Fogja meg a szűrő fedelét a vízszintes résznél és forgassa el az óramutató járásával ellentétesen a fedél eltávolításához. Cserélje ki a HEPA szűrőt és helyezze vissza a fedelet az óramutató járása szerint elforgatva.



## HIBAELHÁRÍTÁS

Hiba	Hiba oka	Megoldás
A készülék működés közben leáll	Kevés energia	Töltse fel az akkumulátort
	Bekapcsoló gomb nem lett megnyomva	Nyomja meg a bekapcsoló gombot.
	A készülék töltés alatt van	Húzza ki a töltő kábelt és csatlakoztassa be a készüléket.
A készülék nem megfelelően szív	A portartály nincs megfelelően felhelyezve	Ellenőrizze a portartály felhelyezését
	A fej eltömődött	Ellenőrizze és tisztítsa ki a fejet
	A HEPA szűrő eltömődött	Tisztítsa meg vagy cserélje ki a HEPA szűrőt
A készülék nagyon hangos	A portartály megtelt	Kapcsolja ki a készüléket és tisztítsa ki a portartályt
	A fej eltömődött	Ellenőrizze és tisztítsa ki a fejet
	A HEPA szűrő eltömődött	Tisztítsa meg a HEPA szűrőt
	A HEPA szűrő nincs behelyezve	Helyezze be a HEPA szűrőt
	A HEPA szűrő nem működik	Cserélje ki a HEPA szűrőt