



Xiaomi Tire Pressure Monitoring System Lite

HASZNÁLATI ÚTMUTATÓ

Xiaomi Tire Pressure Monitoring System Lite Manual HU v1.0 - 1. oldal
A dokumentum és annak teljes tartalma a WayteQ Europe Kft. tulajdona.
A WayteQ Europe Kft. írásos hozzájárulása nélküli felhasználása szigorúan tilos.

BEVEZETÉS

Köszönjük, hogy Xiaomi terméket választott!

Kérjük, használatba vétel előtt olvassa el figyelmesen ezt a használati utasítást, hogy a készüléket könnyen és egyszerűen tudja használni.

A jobb szolgáltatás elérése érdekében a használati utasítás tartalma megváltozhat!

A készülék funkciói és tulajdonságai előzetes figyelmeztetés nélkül megváltozhatnak!

Amennyiben eltérést tapasztal, keresse fel weboldalunkat a legfrissebb információkért!

BIZTONSÁGI FIGYELMEZTETÉSEK

FIGYELMEZTETÉS

- Ne kísérelje meg felnyitni a készüléket és kicserélni az akkumulátort.
- Kérjük, ne húzza a hálózati kábelt közvetlenül, amikor csatlakoztatja/lecsatlakoztatja a töltő adaptert.
- Kérjük, ne hagyja a töltőn a készüléket több mint 24 órára.
- Kérjük, ne helyezzen idegen tárgyat a készülékbe.
- Ne használja a terméket a használati utasítástól eltérő módon.
- A készüléket csak a rendeltetése szerinti célra használja.

BIZTONSÁGI FIGYELMEZTETÉSEK

Mindig tartsa be az alábbi előírásokat a készülék használata során. Ezzel csökkentheti tűz, áramütés és egyéb balesetveszély kockázatát.

- Mielőtt megkezdí a termék használatát, győződjön meg róla, hogy az elektromos aljzat, a töltő (nem tartozék) és a készülék teljesen száraz-e.
- Tisztítás után ellenőrizze, hogy a töltőaljzat csatlakozója teljesen száraz-e, és ezután dugja be a tápegységbe (nem tartozék).
- Ez a termék beépített újratölthető akkumulátort tartalmaz. Ne dobja a terméket tűzbe.
- Ne helyezze a készüléket tűz vagy magas hőforrás közelébe.
- Ne töltsé a készüléket forró vagy párás környezetben pl fürdőszoba, mosdó stb.
- A készülék érzékeny műszaki eszköz, kérjük, óvja a leejtéstől és ütődésektől.
- Ne tegye ki a készüléket szélsőségesen magas vagy alacsony hőmérsékletnek, valamint tűző napsugárzásnak vagy közvetlen, nagy hőhatásnak.
- Amennyiben a készülék töltése közben azt tapasztalja, hogy az eszköz túlmelegszik, esetleg füstöt vagy kellemetlen szagot bocsát ki, azonnal válassza le az elektromos hálózatról a tőzesetek megelőzése érdekében!
- Amennyiben a töltő vagy a kábele sérült, ne használja tovább a terméket.
- Amennyiben a készülék megsérült, ne használja tovább a terméket.
- Ne hagyja a készüléket kisgyermek számára elérhető helyen
- A készülék nem játék, gyermekek kezébe nem kerülhet! A készüléket és tartozékait, valamint a csomagolás részeit kisgyermek elől elzárva tartsa, mert a kis alkatrészek fulladást vagy egyéb sérülést okozhatnak!
- Javasoljuk, hogy azon személyek, akik fizikailag, érzékszervileg, vagy mentálisan korlátozottak, csak felügyelet alatt, vagy akkor használják a készüléket, ha a termék használatának módját és az esetleges veszélyeket, kockázatokat teljesen megismerték és megértették, és részesültek a megfelelő oktatásban.
- A készüléket hűvös, száraz és pormentes helyen tárolja.
- A készüléket csak arra felhatalmazott személy (márkaszerviz) szerelheti szét.
- Karbantartás előtt húzza ki a készülékből a hálózati adaptert.
- Védje az adapter kábelét. Vezesse úgy a kábelt, hogy ne lehessen rálépni, illetve ne sértse meg rá vagy mellé helyezett más eszköz. Különösen figyeljen a kábelre a készülék csatlakozójánál.

- Csak a készülékkel kompatibilis hálózati adaptert használja. Más adapter használata érvényteleníti a garanciát. Húzza ki az adaptert a fali aljzatból, amikor nem használja azt.
- Ellenőrizze a terméken lévő töltési paramétereket (V) és ennek megfelelő hálózati tápegységet használjon.
- Beázás esetén azonnal kapcsolja ki a készüléket. Ne szedje szét a szárításhoz ne használjon melegítő / szárító eszközt, pl. hajszárító, mikrohullámú sütő, stb.
- Ha a készülék vízbe esik töltés közben, húzza ki a töltőt a fali aljzatból, mielőtt kiveszi a vízből a készüléket.
- Ne csatlakoztassa vagy húzza ki a töltőt a fali aljzatból vizes kézzel.
- Bármilyen kérdés felmerülése esetén forduljon a szervizhez.
- Ne dobálja, kopogtassa vagy zárogassa a készüléket, mivel ez sérülést okozhat a készülék alaplapjában.
- Huzamosabb használat esetén a készülék felmelegedhet. Ez normális jelenség.
- Amennyiben huzamosabb ideig nem használja a készüléket, rendszeresen töltsse fel az akkumulátor (legalább egyszer minden 6 hónapban).

Használati tippek

- Ne tekerje a kábelt a töltő köré, mikor az tápegységhez van csatlakoztatva.
- Ne helyezzen fém tárgyat a töltőre töltés közben, miközben az tápegységhez van csatlakoztatva.

JELLEMZŐK

Megnevezés: Tire Pressure Monitoring System Lite
Modell: Midrive T02

Szenzor

Méréstartomány: 0.0 – 8.0 bar (0-100 psi)
Működési hőmérséklet: -40 – 80°C
Tárolási hőmérséklet: -40 – 85°C
Mérés pontosság: ±0.1 bar
Hőmérséklet pontosság: ±3°C
Működési frekvencia: 433.92 MHz
Átviteli teljesítmény: < 8 dBm
Méretek: 21x17.5 mm
Méret: 9g

Vevőegység

Működési feszültség: 5V
Működési áramerősség: 1A
Működési hőmérséklet: -10 – 70°C
Tárolási hőmérséklet: -35 – 85°C
Méretek: 78.58x89.92x28.59 mm
Akkumulátor: 500 mAh
Tápellátás: Napelem / USB kábel

** Minden adat belső laboratóriumi körülmények között mért eredmény, és a különböző használati szokások és a környezet változása miatt a valóságban eltérhetnek.*

A DOBOZ TARTALMA

- Vevőegység
- 4 db külső szenzor
- 4 db. anya ellencsavar
- 4 db. póttömítés a szenzorokhoz (elemcsere esetén)
- 4 db. figyelmeztető matrica a kerékre
- Szerszám a felszereléshez
- Szétszedő szerszám az elemcséréhez
- USB kábel
- Használati útmutató
- Jótállási jegy

Hulladékkezelés

A hulladékkezelésre a 2002/96/EK európai irányelv vonatkozik.

Az elektronikus hulladékot a háztartási hulladéktól elkülönítve kell elhelyezni az arra kijelölt helyen. További információt a helyi önkormányzattól vagy környezetvédelmi szervezettől kérhet.

Gyártó:

70mai Co., Ltd (Mi Ecosystem Company)

Address: Room2220, building2, No.588, Zixingroad, MinHangDistrict, Shanghai, China

Megfelelőségi nyilatkozat (Kivonat)

A forgalomba hozó kijelenti, hogy a készülék megfelel a rendeltetésszerű használatnak és az előírásoknak megfelelően termékmatricával, jótállási jeggyel és magyar nyelvű használati útmutatóval kerül forgalomba.

A gyártó által közzétett nyilatkozat alapján a termék CE megfelelőségi jellel kerül a forgalomba a 79/1997.(XXII.31.) IKIM rendelet 5.§ (1) bekezdésének megfelelően.

Minőségtanúsítás

A forgalomba hozó tanúsítja, hogy a készülék a 2/1984. (III.10.) IpM-BkM. Sz. rendeletben előírtak szerint megfelel a leírásban szereplő műszaki jellemzőknek.

© 2020 Minden jog fenntartva a WayteQ Europe Kft. részére.

IMPORTŐR:

WayteQ

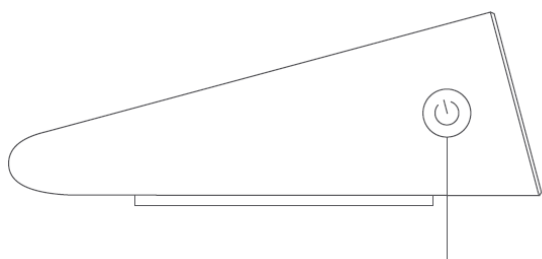
WAYTEQ EUROPE KFT. | 1097 Budapest, Gubacsi út 6.

Tel.: (+36-1) 21-73-632, (+36 1) 21-73-631 | Fax: (+36-1) 21-73-619

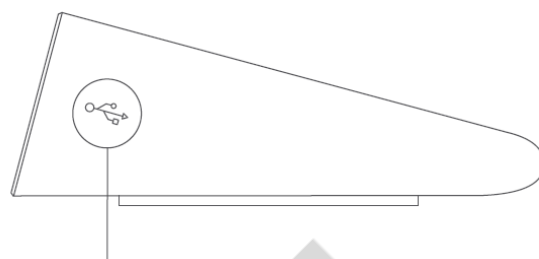
Email: info@wayteq.eu | Web: www.wayteq.eu www.xiaomi.hu

ÁTTEKINTÉS

Vevőegység

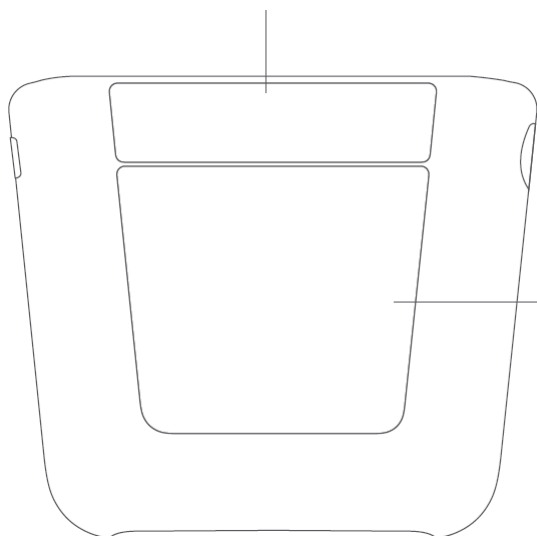


Be/kikapcsoló gomb



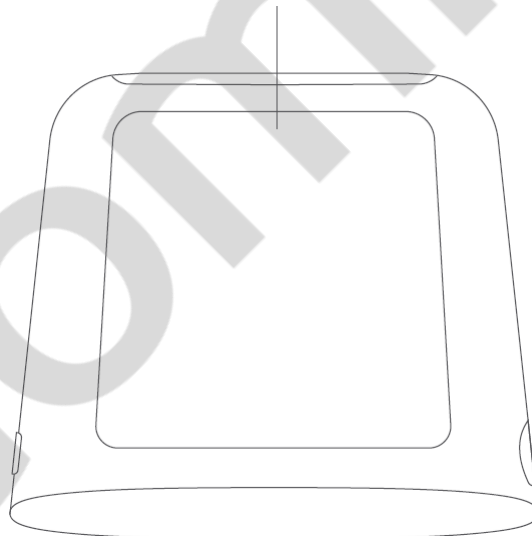
USB csatlakozó

Címke

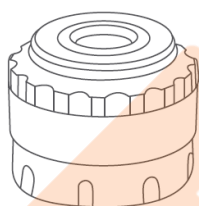


Ragasztó

Napelem



Szenzor



Szenzor



Fedlap jelzései

LF – bal első kerék

Szenzor azonosító

Szenzor azonosító Qr kód

Termék azonosítás céljából

További jelzések:

RF – jobb első kerék

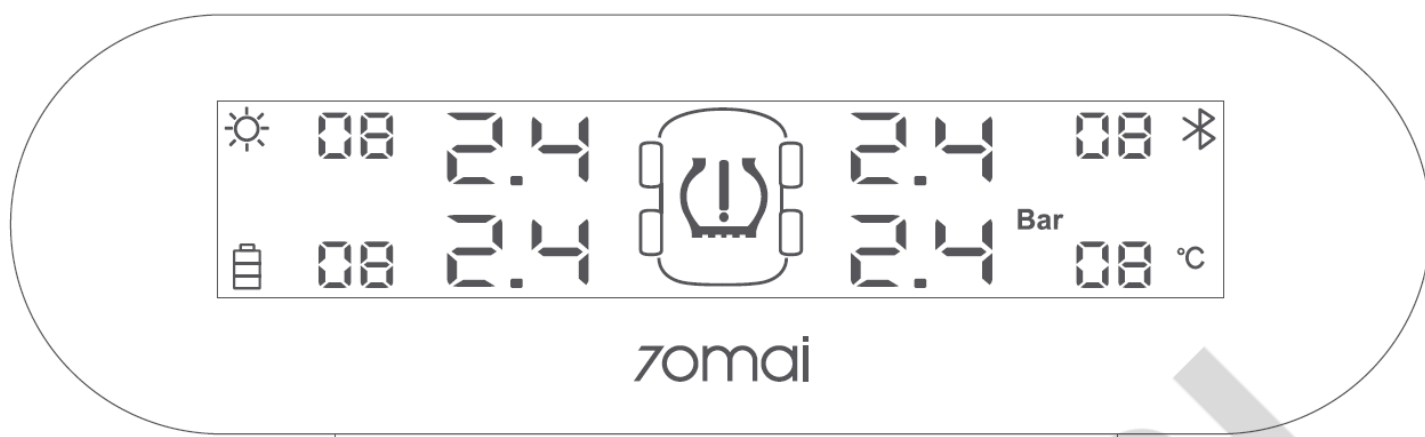
LR – bal hátsó kerék

RR – jobb hátsó kerék

Megjegyzés:

A szenzorok tartalmazzák az elemet. Ne szerelje szét szenzorokat, amíg nem szükséges az elem cseréje.

A VEVŐEGYSÉG KEZELŐFELÜLETE

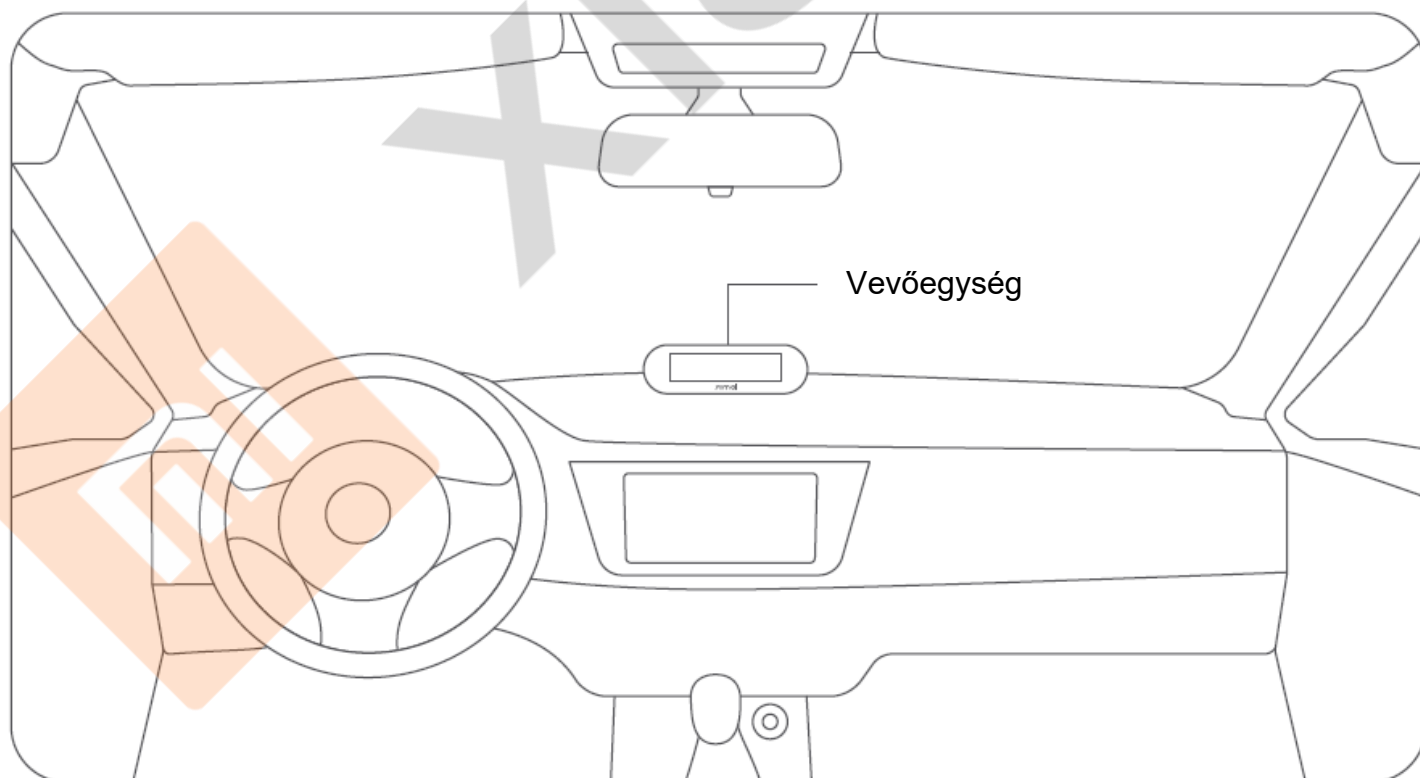


- ☀: Napelemes töltési ikon
- 🔋: Vevőegység akkumulátor energiaszint / töltési állapot
- 2.4: Aktuális nyomás érték
- 08: Aktuális kerék hőmérséklet
- ⚠: Abnormális keréknyomás / hőmérsékleti figyelmeztetés
- ✳: Bluetooth kapcsolati állapot

FELSZERELÉS

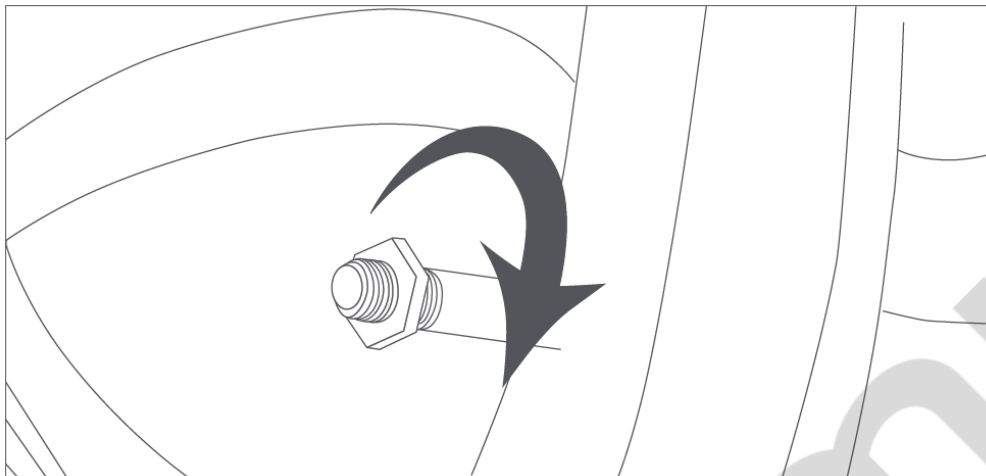
Vevőegység

Távolítsa el a védőfóliát és helyezze a vevőegységet a vezető látóterébe.

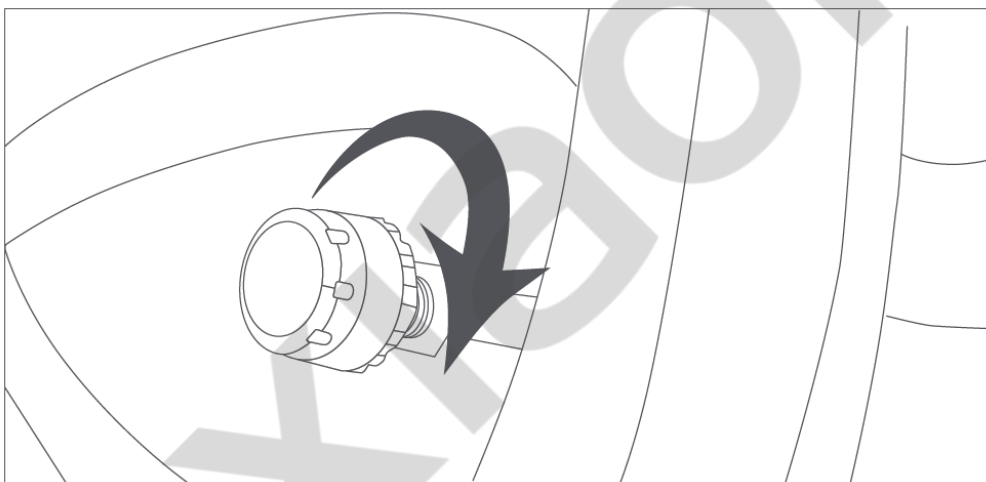


Szenzor

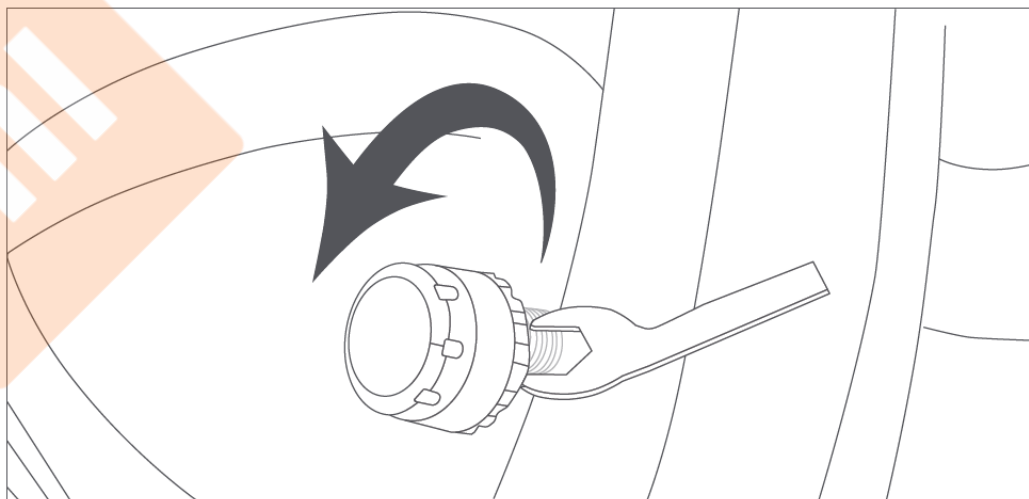
1. Először helyezze fel a hatlapú anyát az kerék szelepére.



2. Helyezze fel a szenzort a szelepre a felső jelölés szerint. Szorítsa rá a szenzort az órajárás szerint a szelepre.

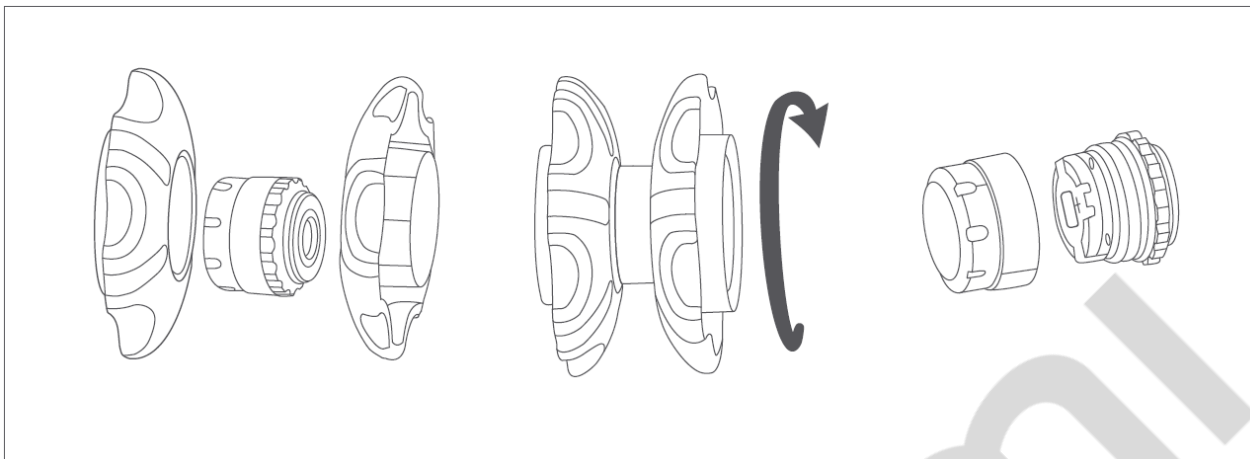


3. A csavarkulccsal szorítsa rá a hatlapú anyát az órajárással ellentétesen a szenzorra, hogy aktiválja a lopásvédelmi funkciót.

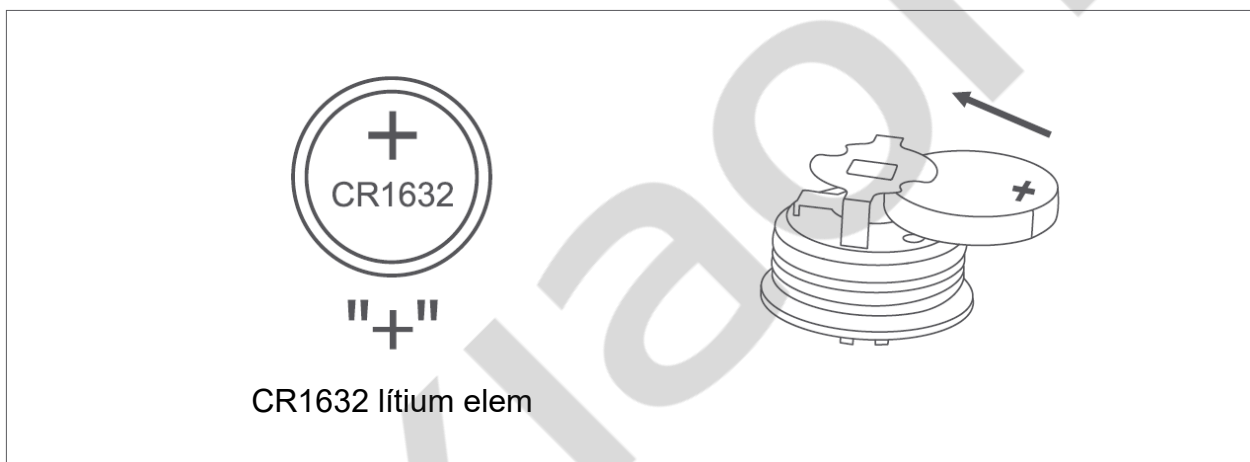


ELEMCSERE

1. Használja a szétszedő szerszámot a szenzor szétbontásához.



2. Cserélje ki az elemet egy új lítium elemre a pozitív oldalával felfelé.



3. Ellenőrizze, hogy vízzáró gyűrű sértetlen-e. Használja a szétszedő szerszámot a szenzor összeszereléséhez.



A VEVŐEGYSÉG HASZNÁLATA

1. Bekapcsolás

A vevőegység elhelyezése után nyomja meg és tartsa nyomva a be/kikapcsoló gombot vagy csatlakoztassa az USB kábelt a bekapcsoláshoz. Bekapcsolás után, a vevőegység hangjelzést ad, mielőtt megjeleníti a nyomás értékeket a kijelzőn. Kezdetként a kijelzőn “- -” lesz látható. Ez normális. A nyomás értékek az után jelennek meg, hogy a járművel 3-5 perc mozgás történt. Valamint a vevőegységet bekapcsolhatja a szenzorok felszerelése közben, így a nyomás és hőmérséklet értékek megjelennek a kijelzőn felszerelés közben.

2. Figyelmeztető jelzés

Szivárgás jelzés

Ha bármelyik kerék nyomása egy kerék fordulat alatt 0.2 bar vagy nagyobb mértékben csökken, a vevőegység figyelmeztető hangjelzést ad és kijelzőn az érzékelt kerék nyomás értéke villogva jelenik meg.

A figyelmeztető hang megszűnik a be/kikapcsoló gomb megnyomásával vagy ha a nyomás csökkenés megszűnik.

Magas nyomás figyelmeztetés

Ha a nyomás érték hideg állapotban a szokásos érték 125%- a vagy nagyobb egy kerék fordulat alatt, a vevőegység figyelmeztető hangjelzést ad és kijelzőn az érzékelt kerék nyomás értéke villogva jelenik meg.

A figyelmeztető hang megszűnik a be/kikapcsoló gomb megnyomásával vagy ha a nyomás értéke 0.1 barral a figyelmeztetési határérték alá kerül. (Az alapértelmezett magas nyomási figyelmeztetési érték: 3.0 bar)

Alacsony nyomás figyelmeztetés

Ha a nyomás érték hideg állapotban a szokásos érték 75%- a vagy kisebb egy kerék fordulat alatt, a vevőegység figyelmeztető hangjelzést ad és kijelzőn az érzékelt kerék értéke villogva jelenik meg.

A figyelmeztető hang megszűnik a be/kikapcsoló gomb megnyomásával vagy ha a nyomás értéke 0.1 barral a figyelmeztetési határérték fölé kerül. (Az alapértelmezett alacsony nyomási figyelmeztetési érték: 1.8 bar)

* A nyomás érték figyelmeztetés a jármű típusának megfelelően beállítható a kézikönyv vagy a szervizzel történő egyeztetés alapján.

Magas hőmérséklet jelzés

Ha bármelyik kerék hőmérséklete meghaladja a határértéket egy kerék fordulat alatt, a vevőegység figyelmeztető hangjelzést ad és kijelzőn az érzékelt kerék hőmérsékleti értéke villogva jelenik meg.

A figyelmeztető hang megszűnik a be/kikapcsoló gomb megnyomásával vagy ha az kerék hőmérséklete a 1°C-al a figyelmeztetési határérték alá csökken. (Az alapértelmezett magas hőmérsékleti érték: 70 °C)

Alacsony energia szint jelzés

Ha a vevőegység akkumulátorának energiaszintje 20% alá esik, az akkumulátor jelzés villogni fog.

3. Alvó mód és kikapcsolás

A vevőegység alvó módba kapcsol, ha nincs rázkódás és nem kap adatokat a szenzoroktól 5 percen keresztül. Újra bekapcsol rázkódás hatására vagy ha alvó módban az USB kábelt csatlakoztatják. Ha a vevőegységet USB csatlakoztatás nélkül kapcsolták be, akkor a be/kikapcsoló gomb nyomva tartásával kapcsolható ki. Ha USB kábel csatlakoztatással lett bekapcsolva, akkor a be/kikapcsoló gomb nyomva tartásával alvó módba kapcsol.

ALKALMAZÁS HASZNÁLATA

1. Töltse le és telepítse az alkalmazást

A "70mai" alkalmazással ellenőrizheti az adatokat és beállíthatja a hőmérsékleti és nyomás értékeket. Keress meg a "70mai" alkalmazást az alkalmazás áruházban vagy olvassa be az alábbi QR kódot az alkalmazás telepítéséhez.



2. Eszköz hozzáadása

Indítsa el a "70mai" alkalmazást és érintse meg az "Add Device" feliratot. Válassza ki a "70mai Tire Pressure Monitoring System Lite" eszközt. Ellenőrizze, hogy a vevőegység be van-e kapcsolva és keresse meg a Bluetooth eszközöket. Válassza ki "70mai_t02_xxxx", eszközt, ahol az "xxxx" az eszköz Bluetooth címe. Ha sikeresen csatlakoztatta, az eszköz megjelenik az alkalmazásban.

3. Fő funkciók

Nyomás és hőmérséklet megnézése (View tire and temperature).
Normál nyomás érték beállítása (Set standard tire pressure).
Figyelmeztető nyomás érték beállítása (Set tire temperature alarm).
Szenzorok párosítása (Bind the sensors).
Firmware frissítés (Upgrade firmware).
Segítség megtekintése (View Help file).

4. Szenzorok párosítása

- (1) Indítsa el a 70mai alkalmazást. Válassza ki a 70mai Tire Pressure Monitoring System Lite eszközt. Válassza a "View device" opciót.
- (2) Érintse meg a "... " ikont a jobb felső sarokban a vevőegység beállításainak megjelenítéséhez. Érintse meg a "Bind sensors" (Szenzorok párosítása) feliratot.
- (3) Érintse meg a "Bind" (Párosítás) feliratot a megfelelő szenzor alatt. Kövesse a képernyőn megjelenő utasításokat és adja meg a megfelelő szenzor azonosítóját a párosítás befejezéséhez.

Megjegyzés: A készülék megfelelően párosított szenzor azonosítókkal van csomagolva. Nincs szükség újra párosításra. Ha egy szenzor megsérül vagy elvész, akkor kövesse a fenti lépéseket és párosítsa az új szenzor az azonosítójával. A régi szenzor automatikusan kicserélődik. Nincs szükség kézi párosításra.