

Xiaomi



Xiaomi Soocas X3U Electric Toothbrush

HASZNÁLATI ÚTMUTATÓ

Xiaomi Soocas X3U Toothbrush Manual HU v1.0 - 1. oldal

A dokumentum és annak teljes tartalma a WayteQ Europe Kft. tulajdona.

A WayteQ Europe Kft. írásos hozzájárulása nélküli felhasználása szigorúan tilos.

BEVEZETÉS

Köszönjük, hogy Xiaomi terméket választott!

Kérjük, használatba vétel előtt olvassa el figyelmesen ezt a használati utasítást, hogy a készüléket könnyen és egyszerűen tudja használni.

A jobb szolgáltatás elérése érdekében a használati utasítás tartalma megváltozhat!

A készülék funkciói és tulajdonságai előzetes figyelmeztetés nélkül megváltozhatnak!

Amennyiben eltérést tapasztal, keresse fel weboldalunkat a legfrissebb információkért!

BIZTONSÁGI FIGYELMEZTETÉSEK

FIGYELMEZTETÉS

- Első használatoknál viszketést érezhet, vagy enyhe vérzést tapasztalhat, ez normális jelenség. Ez azért van így, mert az íny nincs felkészülve erre a hatékony tisztítást
- Ez a tünet általában 1-2 héten belül elmúlik. Amennyiben a tünetek nem múlnak el, fejezze be a fogkefe használatát és konzultáljon fogorvosával.
- Azok a felhasználók, akik fogászati kezelés, szájsebészeti eljárás alatt állnak, vagy implantátumot viselnek, csak fogorvos felügyelete alatt használják a fogkefét.
- A Xiaomi Soocas X3U termék minden biztonsági előírásnak megfelel az elektromágneses készülékekkel kapcsolatban. A pészmekekkel és implantátumokkal kapcsolatban konzultáljon orvosával a termék használata előtt.
- Ez a termék csak a fogak, az íny és a nyelv tisztítására használható. Ne használja ettől eltérő célokra. Amennyiben kellemetlenséget, vagy fájdalmat érez, fejezze be a termék használatát és konzultáljon orvosával.

BIZTONSÁGI FIGYELMEZTETÉSEK

Mindig tartsa be az alábbi előírásokat a készülék használata során. Ezzel csökkentheti tűz, áramütés és egyéb balesetveszély kockázatát.

- Tisztítás után ellenőrizze, hogy a töltőaljzat csatlakozója teljesen száraz-e, és ezután dugja be a tápegységbe (nem tartozék).
- Ez a termék beépített újratölthető akkumulátort tartalmaz. Ne dobja a terméket tűzbe.
- A töltéshez használjon 5V-os töltőt (külön kapható).
- Ne töltsé a készüléket alacsony hőmérsékleten, 10°C alatt.
- A töltést mindig felügyelje, ne hagyja a készüléket töltőre csatlakoztatva 24 órán túl.
- A készülék csak beltéri használatra alkalmas, az optimális hőmérséklet kb. 25°C
- A készülék csak otthoni használatra alkalmas.
- A készülék érzékeny műszaki eszköz, kérjük, óvja a leejtéstől és ütődésektől.
- Ne tegye ki a készüléket szélsőségesen magas vagy alacsony hőmérsékletnek, valamint tűző napsugárzásnak vagy közvetlen, nagy hőhatásnak.
- Amennyiben a készülék töltése közben azt tapasztalja, hogy az eszköz túlmelegszik, esetleg füstöt vagy kellemetlen szagot bocsát ki, azonnal válassza le az elektromos hálózatról a tüzeselek megelőzése érdekében!
- Amennyiben a töltő sérült, ne használja tovább a terméket.
- Amennyiben a fogkefe megsérült, ne használja tovább a terméket.
- Ne használja a fogkefét tusolás vagy fürdés közben.
- Ne hagyja a készüléket kisgyermek számára elérhető helyen
- A készülék nem játék! Gyermek minden esetben kizárólag szülői felügyelet mellett használhatja! A készüléket és tartozékait, valamint a csomagolás részeit kisgyermek elől elzárva tartsa, mert a kis alkatrészek fulladást vagy egyéb sérülést okozhatnak!
- A készülék használatát 8 éves kor felett javasoljuk.
- Javasoljuk, hogy azon személyek, akik fizikailag, érzékszervileg, vagy mentálisan korlátozottak, csak felügyelet alatt, vagy akkor használják a készüléket, ha a termék használatának módját és

az esetleges veszélyeket, kockázatokat teljesen megismerték és megértették, és részesültek a megfelelő oktatásban.

- A készüléket hűvös, száraz és pormentes helyen tárolja.
- A készüléket csak arra felhatalmazott személy (márkaszerviz) szerelheti szét.
- Karbantartás előtt húzza ki a készülékből a hálózati adaptert.
- Védje az adapter kábelét. Vezesse úgy a kábelt, hogy ne lehessen rálépni, illetve ne sértse meg rá vagy mellé helyezett más eszköz. Különösen figyeljen a kábelre a készülék csatlakozójánál.
- Csak a készülékkel kompatibilis hálózati adaptert használja. Más adapter használata érvényteleníti a garanciát. Húzza ki az adaptert a fali aljzatból, amikor nem használja azt.
- Ellenőrizze a terméken lévő töltési paramétereket (V) és ennek megfelelő hálózati tápegységet használjon.
- Beázás esetén azonnal kapcsolja ki a készüléket. Ne szedje szét a szárításhoz ne használjon melegítő / szárító eszközt, pl. hajszárító, mikrohullámú sütő, stb.
- Bármilyen kérdés felmerülése esetén forduljon a szervizhez.
- Ne használja a készüléket extrém hőmérsékleti körülmények között (0°C alatt és +40°C felett), mivel ez megrövidítheti a készülék élettartamát és károsíthatja az akkumulátort.
- Ne dobálja, kopogtassa vagy zárogassa a készüléket, mivel ez sérülést okozhat a készülék alaplapjában.
- Huzamosabb használat esetén a fogkefe felmelegedhet. Ez normális jelenség.

A fogkefe tisztítása

- Az ujjlenyomatok és egyéb szennyeződés eltávolításához használjon puha, sima felületű ruhát, mint pl. kamera lencsetisztító kendő.
- Ne használjon kemikáliákat, vagy maró anyagokat tartalmazó tisztítószeret, mert károsíthatják a burkolatát.
- A készülék külső felületét nedves ruhával tisztíthatja meg.

Használati tippek

- Ne ossza meg másokkal a fogkefe használatát.
- Ne tekerje a kábelt a töltő dokkoló köré, mikor az tápegységhez van csatlakoztatva.
- Ne helyezzen fém tárgyat a töltő dokkolóra töltés közben, miközben az tápegységhez van csatlakoztatva.

JELLEMZŐK

Modell:	X3U USB
Kefefej:	Magas minőségű DuPont 0.152 mm
Motor:	DC szónikus motor, 39600 fordulat/perc
Nyomaték:	230 Kgf.cm
Névleges áramerősség:	3.7V
Névleges teljesítmény:	2W
Akkumulátor:	1000 mAh
Töltési idő:	Kb. 4 óra
IP vízállósági osztály:	IPX7
Töltés:	Indukciós
Töltő dokkoló bemenet:	5V—0.5A
Üzemidő:	Kb 25 nap normál használat mellett
Töltő csatlakozás:	USB-C
Tömeg:	Kb 127g
Méret:	25,3 x 2,8 cm

* Minden adat belső laboratóriumi körülmények között mért eredmény, és a különböző használati szokások és a környezet változása miatt a valóságban eltérhetnek.

A DOBOZ TARTALMA

- Fogkefe
- 1x normál kefefej
- 1x fehérítő kefefej
- 1x mini kefefej
- Utazó tok
- USB töltő kábel
- Felhasználói kézikönyv
- Jótállási jegy

Hulladékkezelés

A hulladékkezelésre a 2002/96/EK európai irányelv vonatkozik.

Az elektronikus hulladékot a háztartási hulladéktól elkülönítve kell elhelyezni az arra kijelölt helyen. További információt a helyi önkormányzattól vagy környezetvédelmi szervektől kérhet.

Gyártó:

Soocas (Shenzhen) Technology Co., Ltd. (Mi Ecosystem Company)

Address: Floor 11, Building 2, Chongwen, Nanshan Park No. 3370 Liuxuan Avenue, Nanshan District, Shenzhen, China

Megfelelőségi nyilatkozat (Kivonat)

A forgalomba hozó kijelenti, hogy a készülék megfelel a rendeltetésszerű használatnak és az előírásoknak megfelelően termékmatricával, jótállási jeggyel és magyar nyelvű használati útmutatóval kerül forgalomba.

A gyártó által közzétett nyilatkozat alapján a termék CE megfelelőségi jellel kerül a forgalomba a 79/1997.(XXII.31.) IKIM rendelet 5.§ (1) bekezdésének megfelelően.

Minőségtanúsítás

A forgalomba hozó tanúsítja, hogy a készülék a 2/1984. (III.10.) IpM-BkM. Sz. rendeletben előírtak szerint megfelel a leírásban szereplő műszaki jellemzőknek.

© 2020 Minden jog fenntartva a WayteQ Europe Kft. részére.



IPX7

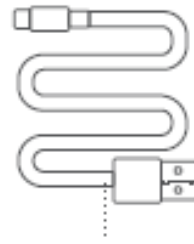
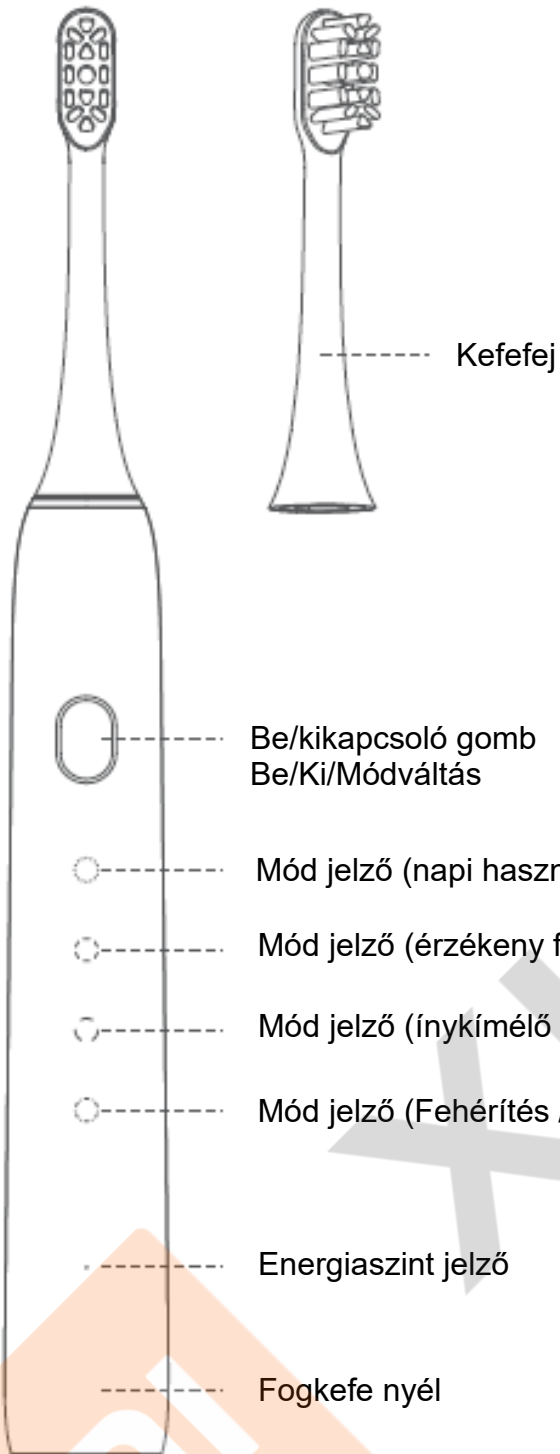
IMPORTŐR:

WayteQ

WAYTEQ EUROPE KFT. | 1097 Budapest, Gubacsi út 6.
Tel.: (+36-1) 21-73-632, (+36 1) 21-73-631 | Fax: (+36-1) 21-73-619
Email: info@wayteq.eu | Web: www.wayteq.eu www.xiaomi.hu

Xiaomi Soocas X3U Toothbrush Manual HU v1.0 - 4. oldal
A dokumentum és annak teljes tartalma a WayteQ Europe Kft. tulajdona.
A WayteQ Europe Kft. írásos hozzájárulása nélküli felhasználása szigorúan tilos.

KEZELŐSZERVEK



Töltő kábel



Használati útmutató



Hordtok

A KÉSZÜLÉK HASZNÁLATA

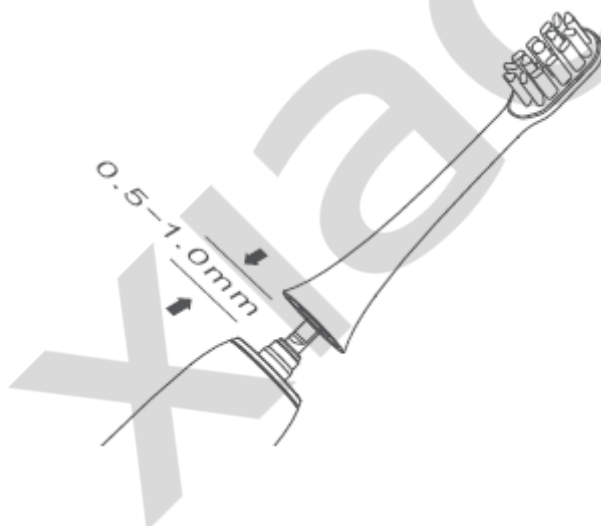
Üzembe helyezés

1. Nedvesítse be a kefejet és helyezzen fogkrémet a kefejre. Helyezze a kefejet a fogára és nyomja meg a bekapcsoló gombot.
2. Mozgassa a fogkefét lassan fogról fogra a fogmosás levégzéséhez (2 perc).
3. A művelet befejezése után, kapcsolja ki a fogkefét a be/kikapcsológombbal, majd vegye kis a szájából a fogkefét, mossa le a kefejet és a fogkefe nyelét, majd a fogkefe nyelét törölje át egy száraz, puha ruhával vagy törölközővel.
4. Figyeljen az energiaszintre. Ha az energiaszint vörösén világít, az akkumulátort tölteni kell.

Megjegyzés: a használat első néhány napján érzékenységet érezhet a szájában. Ennek oka, hogy az íny és a nyelv nincs hozzászokva a magas frekvenciájú tisztításhoz. Ez normális jelenség, néhány napon belül megszűnik.

Kefefej felhelyezése

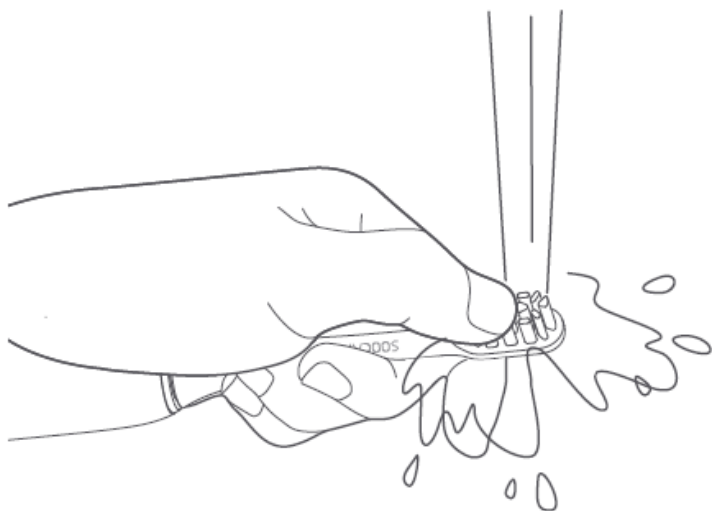
A kefefej felhelyezésénél a kefefej nézzen előre a gomb irányába. Erősítse a kefejet a fogkefe nyeléhez és győződjön meg róla, hogy egy kis rés van a két alkatrész között. Ez a rés biztosítja, hogy a kefefej ne súrlódjon a fogkefe nyeléhez a nagy frekvenciájú rezgés közben, így a motor sokkal erősebben üzemelhet.



Megjegyzés: csak a készülékhez megfelelő Soocas X3U kefefejjel használja a készüléket. Ha a kefejet már több, mint 3 hónapja használja vagy a sörték kihullanak vagy ritkulnak, akkor cserélje le a kefejet a száj és az íny védelme érdekében.

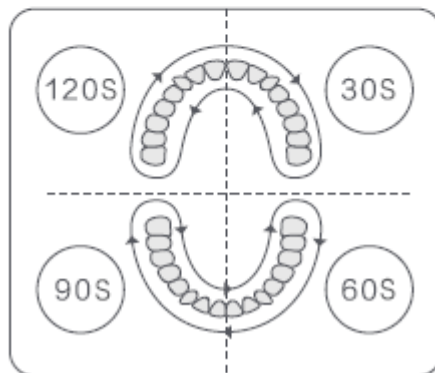
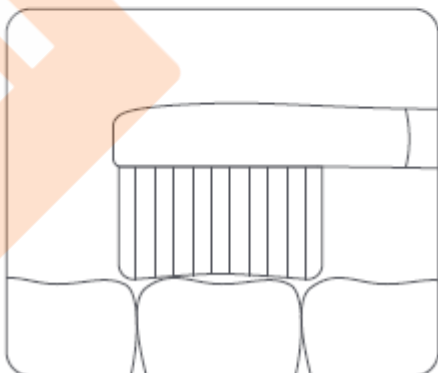
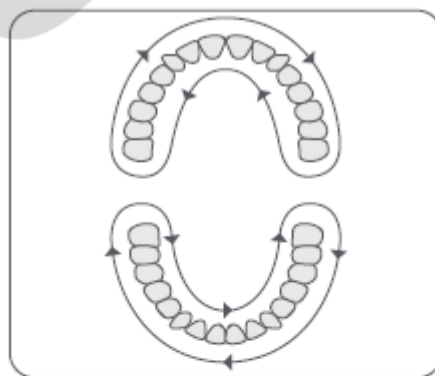
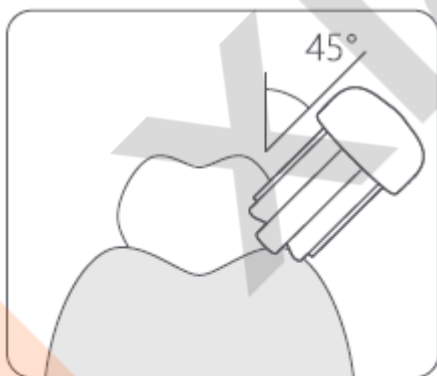
A kefefej tisztítása

- Fogmosás után mossa el folyó víz alatt a kefefejet.
- Tisztítás után helyezze fel a kefefej védő kupakot, hogy a fejet tisztán és higiénikusan tartsa.



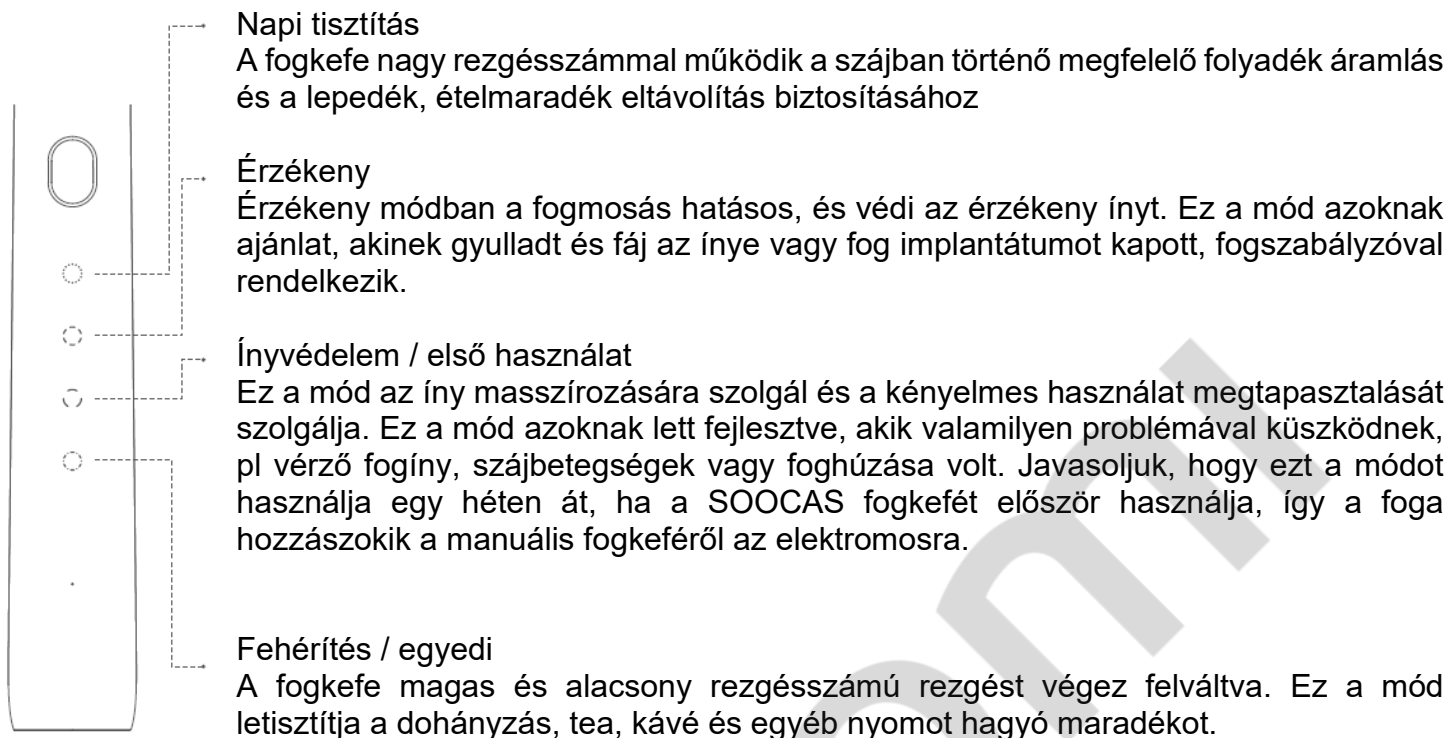
A fogak egészséges tisztítása

- Lassan mozgassa a fogkefét, miközben 45°-os szöget tart a fogkefe feje és az íny és a fognyak vonala között.
- Használhatja a Be/Ki gombot az üzemmód váltásra fogmosás közben is.
- Fogmosás közben a fogkefe időnként vibrál, emlékeztetve Önt arra, hogy váltson fogmosási pozícióra.
- Tartsa közel a kefefejet a fogához és ügyeljen arra, hogy a sörték nincsenek elhajolva.



Megjegyzés: A fogkefe 200ms időre leáll minden 30 mp-es mosási művelet után, ami arra emlékezteti a használót, hogy másik területre váltson.

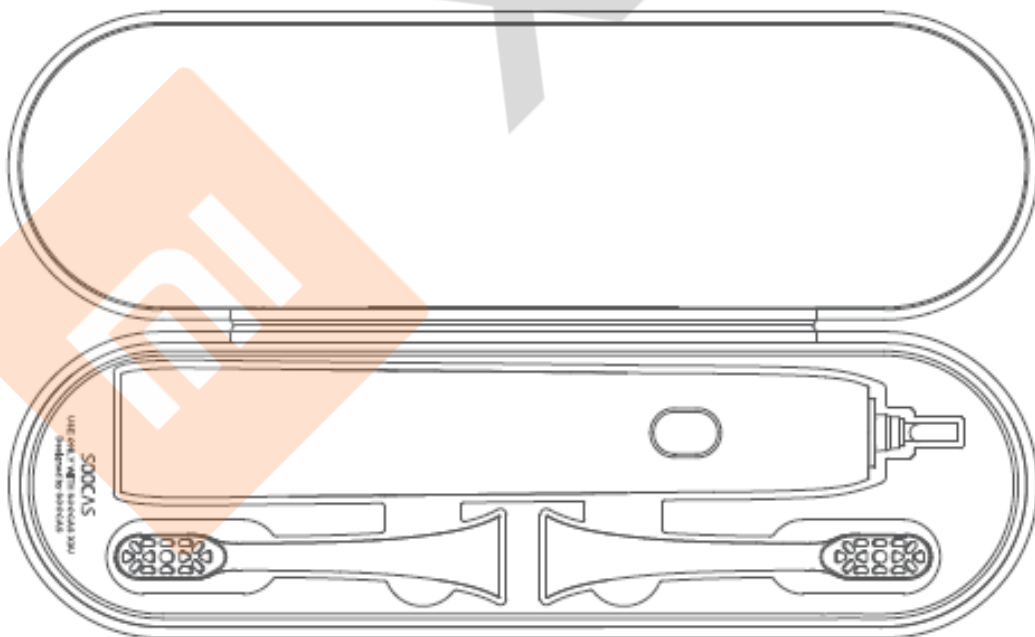
ÜZEMMÓDOK



Megjegyzés: A legmagasabb rezgési frekvencia 39000 rezgés percenként.

Hordozás

1. A Soocas X3U fogkefét könnyen magával viheti utazásai során, mivel szabványos USB-C csatlakozással van ellátva. Így nem kell speciális töltőt magával vinnie. Használjon megfelelő minőségű töltőt a készülék töltéséhez.
2. Távolítsa el a kefefejet a fogkefe nyeléről, törölje meg a fogkefe nyelét és helyezze a mellékelt hordtokba.



HASZNÁLATI TIPPEK

1. A beépített akkumulátorral akár 1 hónapon keresztül is használhatja a készüléket egy töltéssel.
2. A készülék akkumulátorát a gyártás során egy alkalommal feltöltöttük és lemerítettük az élettartam megőrzése érdekében. Ennek ellenére az elhasználódási időtartam eltérő lehet a használat függvényében. Azonban így a terméket kicsomagolás után egyből használatba tudja venni.
3. A készülék USB-C csatlakozással van ellátva, amely széles kompatibilitási és gyors töltési lehetőséget biztosít. A töltéshez bármilyen szabványos adaptert használhat. Azonban ajánlott megfelelő minőségű adapter használata a töltéshez.
4. Az akkumulátor teljes feltöltése kb 4 órát vesz igénybe. Az aktuális töltési idő az energiaszinttől és a töltési környezettől függ.
5. Ha az energiaszint jelző vörösen villog, akkor az energiaszint alacsony. Mielőbb töltsse fel az akkumulátort, hogy megelőzzön hibás működést vagy az akkumulátor meghibásodását, alámerülését.
6. Ha az energiaszint jelző zölden világít, akkor az energiaszint megfelelő.
7. A laboratóriumi tesztek alapján amennyiben naponta 2 alkalommal, 2 percig használja a készüléket, akkor az akkumulátor teljes felöltésével 1 hónapon át használható a készülék.

HIBAELHÁRÍTÁS

Probléma	Lehetséges ok
A készüléket nem lehet bekapcsolni	A készülék töltés alatt van. Az akkumulátor lemerült.
A kefefej nem lehet feltenni a tengelyre	A fogkefébe idegen tárgy szorult. Fogkrém vagy más anyag ráragadt a tengelyre. A fogkefe nem eredeti Xiaomi Soocas X3U termék.
Az energiafelhasználás nagy és a készüléket sokszor kell tölteni	A készülék, a kábel vagy az adapter csatlakozása nem megfelelő. Ellenőrizze a csatlakozást. A készüléket nagyon gyakran használják.
A kefefej vibrációja nem elegendő	A kefefej nincs megfelelően a helyén. Idegen tárgy szorult a markolat és a kefefej közé.