

Mi True Wireless Earphone Lite

HASZNÁLATI ÚTMUTATÓ

Xiaomi Mi True Wireless Earphone Lite Manual HU v1.0 - 1. oldal
A dokumentum és annak teljes tartalma a WayteQ Europe Kft. tulajdona.
A WayteQ Europe Kft. írásos hozzájárulása nélküli felhasználása szigorúan tilos.

BEVEZETÉS

Köszönjük, hogy Xiaomi terméket választott!

Kérjük, használatba vétel előtt olvassa el figyelmesen ezt a használati utasítást, hogy a készüléket könnyen és egyszerűen tudja használni.

A jobb szolgáltatás elérése érdekében a használati utasítás tartalma megváltozhat!

A készülék funkciói és tulajdonságai előzetes figyelmeztetés nélkül megváltozhatnak!

Amennyiben eltérést tapasztal, keresse fel weboldalunkat a legfrissebb információkért!

BIZTONSÁGI FIGYELMEZTETÉSEK

BIZTONSÁGI FIGYELMEZTETÉSEK

Mindig tartsa be az alábbi előírásokat a készülék használata során. Ezzel csökkentheti tűz, áramütés és egyéb balesetveszély kockázatát.

- Ne hallgassa huzamosabb ideig magas hangerőn a fülhallgatót, mert az maradandó halláskárosodást okozhat!
- Fülhallgató betét cserénél ellenőrizze, hogy megfelelően rögzítette a fülhallgatóhoz a betétet. A fülben maradt betét sérülést okozhat,
- A készülék érzékeny műszaki eszköz, kérjük, óvja a leejtéstől és ütődésektől.
- Kérjük, ne tegye ki a készüléket erős elektromágnesességnek, ill. rádióhullámoknak. Ezek a készülék meghibásodását vagy az elkészült felvételek megsérülését okozhatják.
- Ne tegye ki a készüléket szélsőségesen magas vagy alacsony hőmérsékletnek, valamint tűző napsugárzásnak.
- Amennyiben a készülék töltése közben azt tapasztalja, hogy az eszköz túlmelegszik, esetleg füstöt vagy kellemetlen szagot bocsát ki, azonnal válassza le az elektromos hálózatról a tűzesetek megelőzése érdekében!
- Ne hagyja a készüléket kisgyermek számára elérhető helyen (különös tekintettel a töltés, ill. számítógépes adatcsere folyamatára, ahol a töltéshez/fájlmásoláshoz használt USB kábel sérülést vagy áramütést okozhat).
- A készülék nem játék! Gyermek minden esetben kizárólag szülői felügyelet mellett használhatja! A készüléket és tartozékait, valamint a csomagolás részeit kisgyermek elől elzárva tartsa, mert a kis alkatrészek fulladást vagy egyéb sérülést okozhatnak!
- A készüléket hűvös, száraz és pormentes helyen tárolja.
- Karbantartás előtt húzza ki a készülékből a hálózati adaptert.
- Csak a készülékkel kompatibilis (5V/500mA) hálózati adaptert (nem tartozék) használja. Más adapter használata érvényteleníti a garanciát. Húzza ki az adaptert a fali aljzatból, amikor nem használja azt a készülék töltéséhez.
- Beázás esetén azonnal kapcsolja ki a készüléket. Ne szedje szét a szárításhoz ne használjon melegítő / szárító eszközt, pl. hajszárító, mikrohullámú sütő, stb.
- Bármilyen kérdés felmerülése esetén forduljon a szervizhez.
- Ne használja a készüléket extrém hőmérsékleti körülmények között (0°C alatt és +45°C felett), mivel ez megrövidítheti a készülék élettartamát és károsíthatja az akkumulátort.
- Az akkumulátor teljesítménye hidegben extrém módon leesik, ez normális jelenség.
- Ez a készülék Lithium-Ion vagy Polymer akkumulátort tartalmaz.
- Nem megfelelő kezelés esetén kigyulladhat, vagy égési sérüléseket okozhat.
- Ennek elkerülése érdekében az akkumulátort soha ne szerelje szét.
- Ne használja a készüléket rendeltetészerű használatán kívül más célra!
- Ne töltse a készüléket hosszabb ideig (napokig), a túltöltés csökkentheti az akkumulátor élettartamát. A hosszabb ideig nem használt készülék is lemerül, használat előtt újratöltést igényel. Használaton kívül húzza ki a töltőt az áramforrásból. Az akkumulátort kizárólag rendeltetészerűen használja.

JELLEMZŐK

Modell:	TWSEJ03WM
Súly:	50g
Töltési idő:	Kb. 1 óra
Impedencia:	16 Ω
Töltési teljesítmény:	5 V = 1A
Töltési idő:	kb 1,5 óra
Töltő csatlakozás:	USB-C
Hatótáv:	kb. 10m
Bluetooth verzió:	Bluetooth 5.0
Bluetooth profilok:	HSP / HFP / A2DP / AVRCP
Támogatott formátumok:	SBC, AAC
Maximális lejátszási idő:	Kb. 4 óra (80% hangerőn)
Töltő dokkoló készenléti idő:	Kb. 18 óra (a fülhallgatók töltésével)
Frekvencia tartomány:	2402–2480 MHz
BT maximális átviteli teljesítmény:	10 dBm
BLE maximális átviteli teljesítmény:	10 dBm

* Minden adat belső laboratóriumi körülmények között mért eredmény, és a különböző használati szokások és a környezet változása miatt a valóságban eltérhetnek.

Hulladékkezelés

A hulladékkezelésre a 2002/96/EK európai irányelv vonatkozik.

Az elektronikus hulladékot a háztartási hulladéktól elkülönítve kell elhelyezni az arra kijelölt helyen. További információt a helyi önkormányzattól vagy környezetvédelmi szervektől kérhet.

Gyártó:

Tiinlab Acoustic Technology Limited (a Mi Ecosystem Company)

Cím: Tianliao Building 1403, Tianliao Industrial Area A, Taoyuan Street, Nanshan District, Shenzhen 518055, China

Megfelelőségi nyilatkozat (Kivonat)

A forgalomba hozó kijelenti, hogy a készülék megfelel a rendeltetésszerű használatnak és az előírásoknak megfelelően termékmatricával, jótállási jeggyel és magyar nyelvű használati útmutatóval kerül forgalomba.

A gyártó által közzétett nyilatkozat alapján a termék CE megfelelőségi jellel kerül a forgalomba a 79/1997.(XXII.31.) IKIM rendelet 5.§ (1) bekezdésének megfelelően.

A gyártó kijelenti, hogy ez a vezeték nélküli termék megfelel az 2014/53/EU direktíva alapvető követelményének és vonatkozó rendelkezéseinek.

Minőségtanúsítás

A forgalomba hozó tanúsítja, hogy a készülék a 2/1984. (III.10.) IpM-BkM. Sz. rendeletben előírtak szerint megfelel a leírásban szereplő műszaki jellemzőknek.

© 2020 Minden jog fenntartva a WayteQ Europe Kft. részére.

A DOBOZ TARTALMA

- Mi True Wireless Earphone Lite vezeték nélküli fülhallgató 2 db
- Töltő dokkoló
- 4 pár fülbetét (XS, S, M, L, az M a fülhallgatóra helyezve)
- Töltő kábel
- Használati útmutató

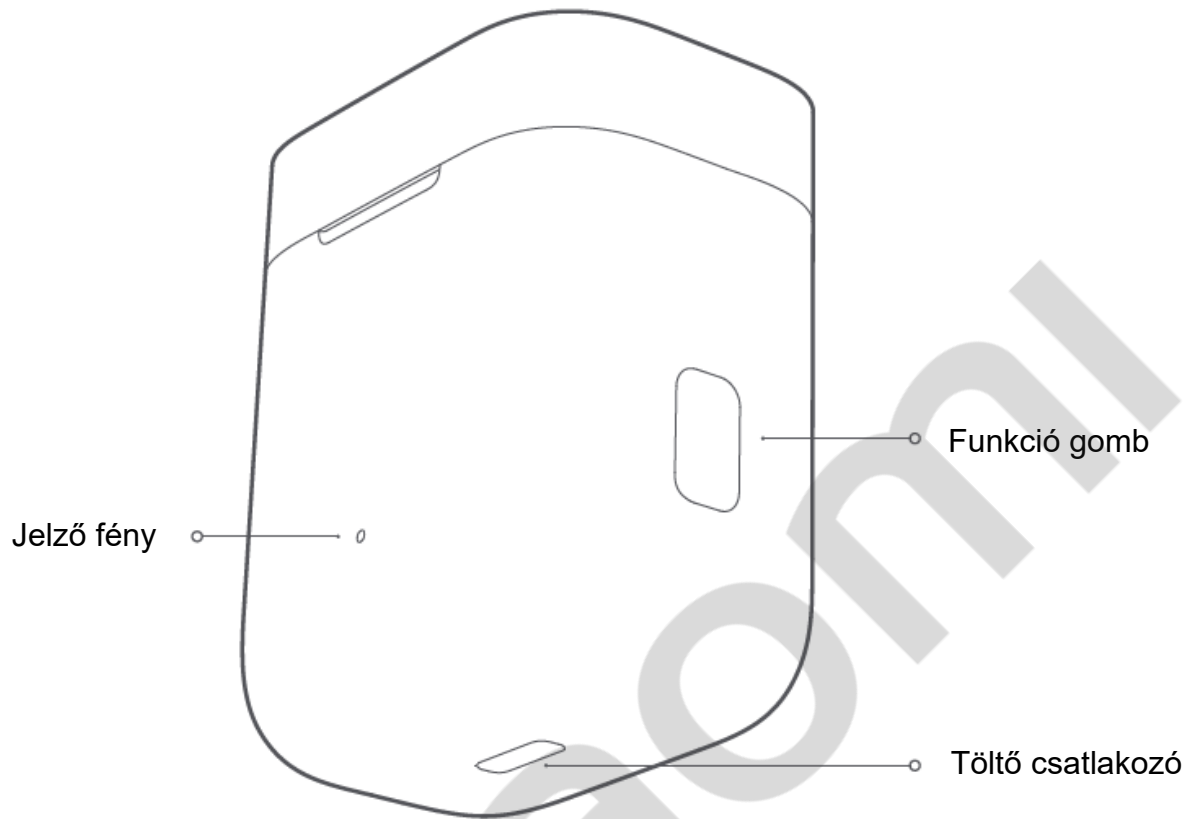
Xiaomi Mi True Wireless Earphone Lite Manual HU v1.0 - 3. oldal

A dokumentum és annak teljes tartalma a WayteQ Europe Kft. tulajdona.

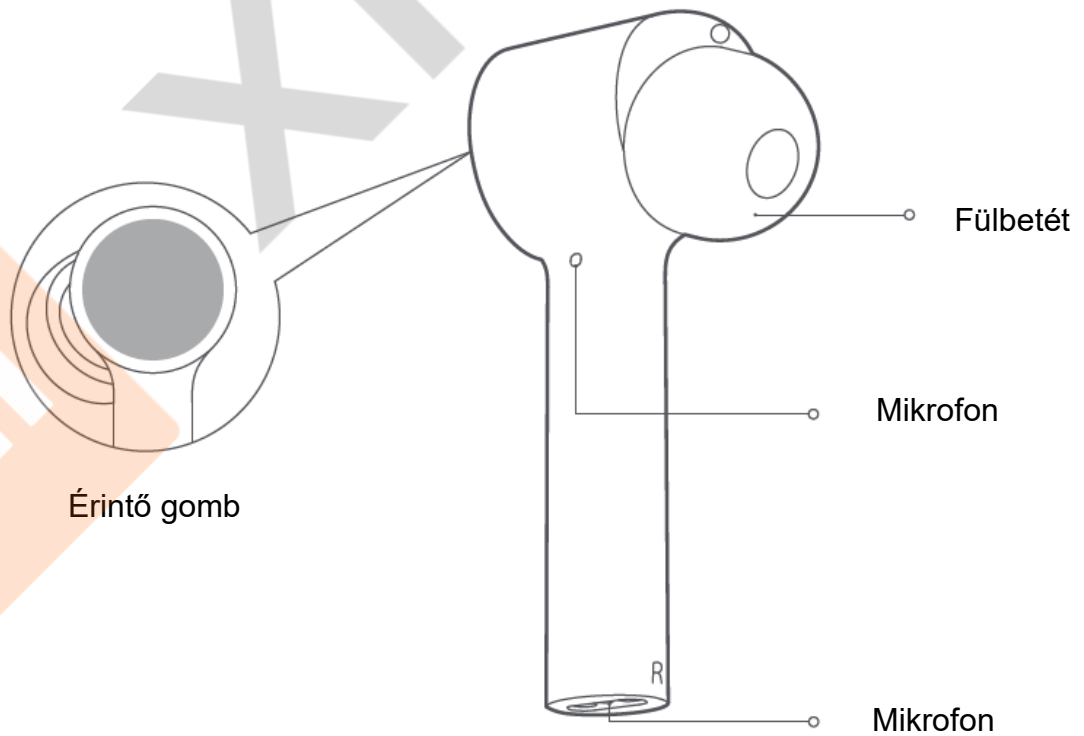
A WayteQ Europe Kft. írásos hozzájárulása nélküli felhasználása szigorúan tilos.

ÁTTEKINTÉS

Töltő dokkoló



Fülhallgató



ELSŐ LÉPÉSEK

Töltés

Fülhallgatók

A fülhallgatók töltése a dokkolóba helyezéskor automatikusan megkezdődik.

Dokkoló

Használja a mellékelt USB töltő kábelt a töltő dokkoló töltéséhez. A jelzőfény fehéren villog, majd kialszik, ha a töltés befejeződött.

Megjegyzés: Az első használat előtt a fülhallgatók nincsenek aktiválva. Az aktiváláshoz helyezze azokat a töltő dokkolóba és tartsa nyomva a funkció gombot 5 másodpercig. Javasoljuk, hogy első használat előtt teljesen töltsen fel az akkumulátort.

Energiaszint ellenőrzése

A fülhallgatók energiaszintje

A fülhallgatók energiaszintje csatlakoztatás után a telefonkészülék értesítősávján látható.

Megjegyzés: A telefonkészülék értesítősávja mindig a legalacsonyabb energiaszinttel jeleníti meg a fülhallgatók energiaszintjét. Ezt a funkciót nem minden telefonkészülék támogatja.

A dokkoló energiaszintje

Nyomja meg a funkció gombot. Ha a dokkoló jelzőfénye folyamatosan világít, az azt jelenti, hogy elegendő energia van. Ha a jelzőfény villog, az azt jelzi, hogy kevés az energia és töltésre van szükség. Töltsen fel a dokkoló töltő akkumulátorát, mert az energiaszint nem elegendő a fülhallgatók töltéséhez.

Energiaszint ellenőrzése egy Xiaomi telefonkészüléken

Sikeres csatlakoztatás után, helyezze a fülhallgatókat a dokkolóba és zárja be a fedelet. Ellenőrizze, hogy a Bluetooth funkció be van kapcsolva a Xiaomi telefonon. Tartsa közel a telefont a dokkolóhoz és tartsa nyomva a funkció gombot 2 másodpercig. Egy értesítés jelenik meg a telefonkészüléken, ezt követően ellenőrizheti a fülhallgatók és a dokkoló energiaszintjét.

Megjegyzés: A Xiaomi telefonon történő energiaszint ellenőrzéshez frissítse a telefon rendszerét a legújabb, stabil verzióra. Ezt a funkciót nem minden típus támogatja.

HASZNÁLAT

Bekapcsolás

Tartsa nyomva a funkció gombot 2 másodpercig vagy vegye ki a fülhallgatókat a dokkolóból.

Alvó mód

Helyezze vissza a fülhallgatókat a dokkolóba. A csatlakozás automatikusan megszűnik és a fülhallgatók alvó módba lépnek.

Elhelyezés

1. Vegye ki a fülhallgatókat a töltő dokkolóból és helyezze a fülébe a jelzés szerint: L – bal, R – jobb.
2. Válassza ki a megfelelő méretű fülbetétet. Az M méret gyárilag fel van helyezve a fülhallgatókra.

Megjegyzés: használat után helyezze vissza a fülhallgatókat a dokkolóba. Ez megnöveli a fülhallgatók élettartamát és segít elkerülni a fülhallgatók elvesztését.

Csatlakozás

Csatlakozás új eszközhöz

1. Vegye ki a fülhallgatókat a dokkolóból az első használat előtt. A fülhallgatók automatikusan várakozó módba lépnek. Helyezze vissza a fülhallgatókat a dokkolóba, majd tartsa nyomva a funkció gombot 2 másodpercig, a fülhallgatók csatlakozásra várnak.
2. Engedélyezze az eszközén a Bluetooth-t és keresse meg az "Mi TW Earphones Lite" eszközt. Ha jelszó szükséges a csatlakozáshoz adja meg a „0000” kódot.

Csatlakoztatás Xiaomi telefonhoz

Helyezze a fülhallgatókat a dokkolóba és zárja le a fedelet. Ellenőrizze, hogy a Bluetooth funkció be van kapcsolva a Xiaomi telefonon. Tartsa a készüléket közel a dokkolóhoz, majd tartsa nyomva a funkció gombot 2 másodpercig és kövesse a képernyőn megjelenő utasításokat a csatlakoztatáshoz.

Megjegyzés: A Xiaomi telefonhoz történő gyors csatlakoztatáshoz frissítse a telefon rendszerét a legújabb, stabil verzióra. Ezt a funkciót nem minden típus támogatja.

Automatikus csatlakozás

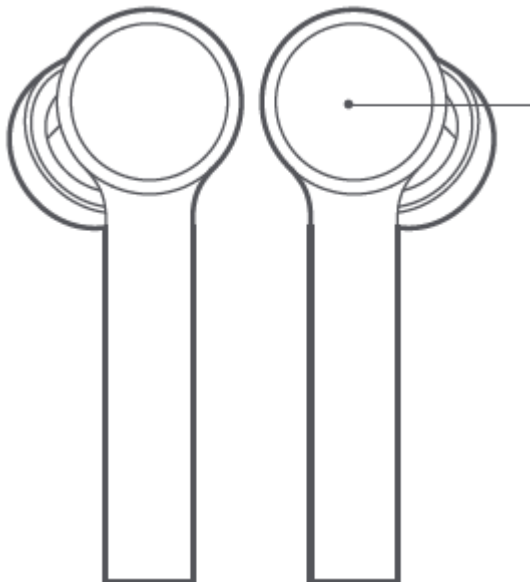
Ha a fülhallgatók a dokkolóban vannak a dokkolóból történő kivétel után a fülhallgatók azonnal csatlakoznak a korábban csatlakoztatott eszközhöz. Ha nincs csatlakozási előzmény vagy a fülhallgatók nem tudnak csatlakozni semmilyen Bluetooth eszközhöz, akkor automatikusan csatlakozásra várakozó módba lépnek.

Megjegyzés: Ha a fülhallgatók automatikusan nem tudnak csatlakozni az eszközhöz, akkor a csatlakoztatást önnek kell elvégeznie az eszközének Bluetooth beállításánál.

Csatlakozási előzmények törlése

1. Helyezze a fülhallgatókat a töltő dokkolóba.
2. Nyomja meg és tartsa nyomva a dokkoló funkció gombját 10 másodpercig a csatlakozási előzmények törléséhez.
3. A jelzőfény 5 másodpercig folyamatosan világít, majd villogni kezd. Ezzel a fülhallgatók párosítási módba lépnek. A korábbi csatlakozások törlésre kerültek.

Funkciók



Hívás fogadás/megszakítás

Érintse meg valamelyik fülhallgató érintőgombját kétszer a hívás fogadásához / megszakításához

Lejátszás / szünet

Készenléti módban érintse meg kétszer a jobb fülhallgató érintőgombját a lejátszás indításához / szüneteltetéséhez. Ha lejátszás közben az egyik fülhallgatót kiveszi a füléből lejátszás automatikusan szünetel. A lejátszás folytatásához érintse meg kétszer a fülhallgató érintőgombját.

Az eszköz hangasszisztensének engedélyezése

Készenléti módban érintse meg kétszer a bal fülhallgató érintőgombját.

Megjegyzés: A hangasszisztens funkció csak akkor használható, ha azt a mobiltelefon támogatja. és engedélyezve van a funkció használata. Ha csak a bal oldali fülhallgatót kívánja használni, akkor helyezze a jobb oldali fülhallgatót a dokkolóba és zárja le a fedelet.



IMPORTŐR:

WayteQ

WAYTEQ EUROPE KFT. | 1097 Budapest, Gubacsi út 6.
Tel.: (+36-1) 21-73-632, (+36 1) 21-73-631 | Fax: (+36-1) 21-73-619
Email: info@wayteq.eu | Web: www.wayteq.eu | www.xiaomi.hu