

AMAZFIT

GTR

# HASZNÁLATI ÚTMUTATÓ

*A frissítések után egyes funkciók változhatnak!*

Xiaomi Amazfit GTR Manual HU v1.0 - 1. oldal

A dokumentum és annak teljes tartalma a WayteQ Europe Kft. tulajdona.  
A WayteQ Europe Kft. írásos hozzájárulása nélküli felhasználása szigorúan tilos.

## Biztonsági figyelmeztetések

Mindig tartsa be az alábbi előírásokat a készülék használata során. Ezzel csökkentheti a tűz, áramütés és balesetveszély kockázatát.

**Figyelem:** Áramütés elkerülése érdekében ne töltsön a terméket esőben vagy víz közelében.

Karbantartás előtt húzza ki a készülékből a hálózati adaptert.

- Tartsa távol az órát magas hőforrástól. Védje az adapter kábelét. Vezesse úgy a kábelt, hogy ne lehessen rálépni, illetve ne sértse meg rá vagy mellé helyezett más eszköz. Különösen figyeljen a kábelre a készülék csatlakozójánál.
- Csak a készülékhez mellékelt USB kábelt használja. Más kábel használata érvényteleníti a garanciát. Húzza ki az adaptert (nem tartozék) a fali aljzatból, amikor nem használja azt a készülék töltéséhez.
- Tartsa az órát és tartozékait gyermekek által nem elérhető helyen.
- Ne használjon kémiai / vegyi anyagokat a készülék tisztításához
- A készüléket csak arra felhatalmazott személy (márkaszerviz) szerelheti szét.
- Beázás esetén azonnal kapcsolja ki a készüléket. Ne vegye le a hátlapot és a szárításhoz ne használjon melegítő / szárító eszközt, pl. hajszárító, mikrohullámú sütő, stb.
- Bármilyen kérdés felmerülése esetén forduljon a szervizhez.
- Ne használja a készüléket extrém hőmérsékleti körülmények között (0°C alatt és +45°C felett), mivel ez megrövidítheti a készülék élettartamát és károsíthatja az akkumulátort.
- Ne dobálja, kopogtassa vagy rázogassa a készüléket, mivel ez sérülést okozhat a készülék alaplapján.
- Ne javítsa, vagy ne javíttassa a készüléket arra nem felhatalmazott szervizben.
- Huzamosabb használat esetén, vagy folyamatos terhelés mellett az óra valamelyest felmelegedhet. Ez normális jelenség.
- A kijelző sérülésének elkerülése érdekében ne helyezzen nehéz tárgyakat az órára.
- Az internetre, vagy egyéb hálózatokra, mint pl. számítógépekre való csatlakozás során a készülékre vírusok, kéretlen applikációk vagy egyéb ártalmas programok települhetnek.
- Kérjük, csak olyan kapcsolódási kéréseket, vagy letöltött fájlokat fogadj / nyiss meg, amelyek biztonságos helyről származnak.
- Készíts biztonsági másolatot a fontos adataidról az adatvesztés elkerülése érdekében.
- Ez a készülék Lithium-Ion Polymer akkumulátort tartalmaz.
- Nem megfelelő kezelés esetén kigyulladhat, vagy égési sérüléseket okozhat.
- Ennek elkerülése érdekében az akkumulátort soha ne szerelje szét.
- Ne használja az órát az alábbi környezetekben: benzinkút, kémiai anyagokat tároló raktárak, kórházak, gyúlékony gáz vagy egyéb vegyi anyag közelében.
- Az orvosi műszerekkel való interferencia elkerülése érdekében, ne használja a készüléket kórházakban, rendelő intézetekben, intenzív osztályokon, sürgősségi ellátó osztályokon.
- Repülőgépen kövesse a repülésbiztonsági utasításokat, és amikor szükséges, kapcsolja ki a készüléket.
- A saját és más emberek biztonsága érdekében, vezetés közben ne használja az órát.
- Ne használja a készüléket rendeltetészerű használatán kívül más célra!
- Ne terjesszen szerzői joggal védett tartalmat.
- Ne használjon sérült töltőt, vagy akkumulátort. Ne tárolja a készüléket mágneses tér közelében.
- Ne töltsön a készüléket hosszabb ideig (napokig), a túltöltés csökkentheti az akkumulátor élettartamát. A hosszabb ideig nem használt készülék is lemerül, használat előtt újratöltést igényel. Használaton kívül húzza ki a töltőt az áramforrásból. Az akkumulátort kizárólag rendeltetészerűen használja.

- Az óra szoftverének / firmware-ének módosítása, vagy nem hivatalos szoftverek használata adatvesztést és a készülék károsodását okozhatja, és azonnali garanciavesztéssel jár
- Az összekapcsolt okostelefon típusától függően a funkciók, vagy azok megjelenése eltérhet a használati útmutatóban leírtaktól.
- Az okosórával járó alapértelmezett alkalmazások frissülhetnek, vagy megváltozhat a támogatottságuk előzetes figyelmeztetés nélkül.
- Bizonyos tartalmak a szolgáltató, a régió, a modell műszaki tulajdonságai, illetve a készülék szoftverének függvényében eltérőek lehetnek

#### *Figyelmeztetés:*

- A biztonsági előírások nem korlátozódnak a fent leírt esetekre, kérjük, minden esetben légy körültekintő.
- Az óra akkumulátor házilag nem cserélhető!

#### *Vízállóság:*

- Az óra 5 ATM nyomásig vízálló, ez azt jelenti, hogy a készülék ellenáll az esőnek, a zuhanyzásnak, és használható úszásra pl. egy sekélyebb úszómedencében, de **NEM HASZNÁLHATÓ** búvárkodás, szaunázás, fürdés közben, vagy olyan tevékenység végzése közben, amely nagy nyomású vízszugárnak teszi ki az órát
- Kérjük, ne használja az órát a víz alatt, azaz ne nyomja meg a gombokat. A vizes tevékenységet követően törölje meg egy puha törölközőben és teljesen szárítsa ki.
- Az óra nem védett kémiai reagensekkel szemben. Az ilyen féle károsodások nem tartoznak a jótállás keretei közé.
- GB/T 30106-2013 / ISO 22810:2010-nek megfelelő

#### **Kijelző tisztítása**

- Kezelje óvatosan a kijelzőt. A kijelző üvegből készült és megkarcolódhat vagy eltörhet.
- Az ujjlenyomatok és egyéb szennyeződés eltávolításához használjon puha, sima felületű ruhát, mint pl. kamera lencsetisztító kendő.

#### **A készülék tisztítása**

- A készülék külső felületét (a képernyő kivételével) nedves ruhával tisztíthatja meg.

## Specifikációk:

Modell:	Amazfit GTR 47 mm	Amazfit GTR 42 mm
Akkumulátor:	410 mAh	195 mAh
Vezeték nélküli kapcsolat:	Bluetooth 5.0 BLE / WiFi	Bluetooth 5.0 BLE / WiFi
Töltés:	5V/0.5 A DC (Max)	5V/0.5 A DC (Max)
Töltési idő (elméleti)	Kb. 2 óra	Kb. 2 óra
Működési környezet:	0°C - 45°C	0°C - 45°C
Vízállóság:	5 ATM	5 ATM
Rendszerigény	Android 5.0+ / iOS 10.0+	Android 5.0+ / iOS 10.0+
Szenzor:	BioTracker PPG optikai pulzusmérő, 6 tengelyes gyorsulásmérő, 3 tengelyes geomágneses szenzor, légnyomásmérő, fényérzékelő	BioTracker PPG optikai pulzusmérő, 6 tengelyes gyorsulásmérő, 3 tengelyes geomágneses szenzor, légnyomásmérő, fényérzékelő
Helymeghatározás	GPS + GLONASS	GPS + GLONASS
Kijelző:	1.39" AMOLED, 454 x 454 pixel, 326 PPI	1.2" AMOLED, 390 x 390 pixel, 326 PPI
Érintőkijelző	Corning Gorilla Glass 3 edzett üveg + ujjlenyomat-mentes felület	Corning Gorilla Glass 3 edzett üveg + ujjlenyomat-mentes felület
Üzemidő	<p><b>Tipikus felhasználás: 24 nap</b></p> <p>Folyamatos pulzusmérés és alvásfigyelés, 150 értesítés kijelzőfelvillanással, 30 csuklómozdulattal felébresztés, heti háromszor 30 perces edzés GPS-szel, 5 perc más tevékenység</p> <p><b>Alap óramód: 74 nap</b></p> <p>Bluetooth, pulzusmérés, más funkciók kikapcsolva, napi 100 csuklómozdulattal felébresztés</p> <p><b>Folyamatos GPS: 40 óra</b></p> <p>Az üzemidő függ a használattól, a beállításoktól és számos tényezőtől.</p>	<p><b>Tipikus felhasználás: 12 nap</b></p> <p>Folyamatos pulzusmérés és alvásfigyelés, 150 értesítés kijelzőfelvillanással, 30 csuklómozdulattal felébresztés, heti háromszor 30 perces edzés GPS-szel, 5 perc más tevékenység</p> <p><b>Alap óramód: 34 nap</b></p> <p>Bluetooth, pulzusmérés, más funkciók kikapcsolva, napi 100 csuklómozdulattal felébresztés</p> <p><b>Folyamatos GPS: 22 óra</b></p> <p>Az üzemidő függ a használattól, a beállításoktól és számos tényezőtől.</p>
Szív:	22 mm	20 mm
Anyaghasználat	Fém, mikrokristályos cirkónium kerámia, polimer anyagok	Fém, mikrokristályos cirkónium kerámia, polimer anyagok
Méret	47,2 x 47,2 x 10,75 mm	42,6 x 42,6 x 9,2 mm
Súly	Alumínium: kb. 36 g Rozsdamentes acél: kb. 48 g Titánium: kb. 40 g	Kb. 25,5 g

## Hulladékkezelés

A hulladékkezelésre a 2002/96/EK európai irányelv vonatkozik.

Az elektronikus hulladékot a háztartási hulladéktól elkülönítve kell elhelyezni az arra kijelölt helyen. További információt a helyi önkormányzattól vagy környezetvédelmi szervektől kérhet.

## Gyártó:

Huami Inc. (Mi Ecosystem Company)

Cím: 2485 Old Middlefield Way Suite 30. Mountain View, CA 94043. United States.

## Megfelelőségi nyilatkozat (Kivonat)

A forgalomba hozó kijelenti, hogy a készülék megfelel a rendeltetésszerű használatnak és az előírásoknak megfelelően termékmatricával, jótállási jeggyel és magyar nyelvű használati útmutatóval kerül forgalomba.

A gyártó által közzétett nyilatkozat alapján a termék CE megfelelőségi jellel kerül a forgalomba a 79/1997.(XXII.31.) IKIM rendelet 5.§ (1) bekezdésének megfelelően.

A gyártó ezennel kijelenti, hogy a készülék megfelel minden direktívának és európai normának.

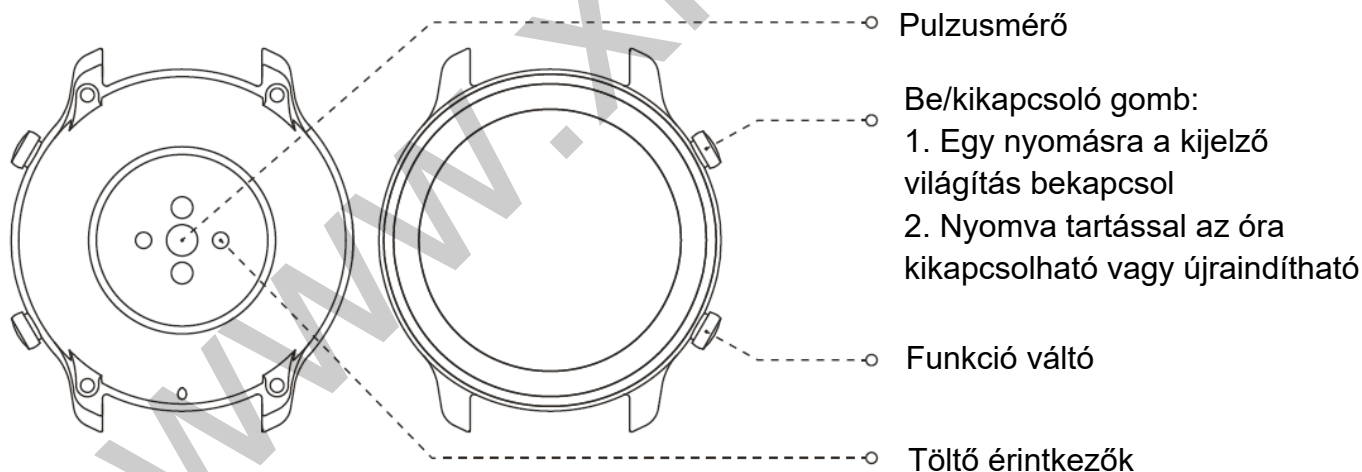
## Minőségtanúsítás

A forgalomba hozó tanúsítja, hogy a készülék a 2/1984. (III.10.) IpM-BkM. Sz. rendeletben előírtak szerint megfelel a leírásban szereplő műszaki jellemzőknek.

© 2019 Minden jog fenntartva a WayteQ Europe Kft. részére.

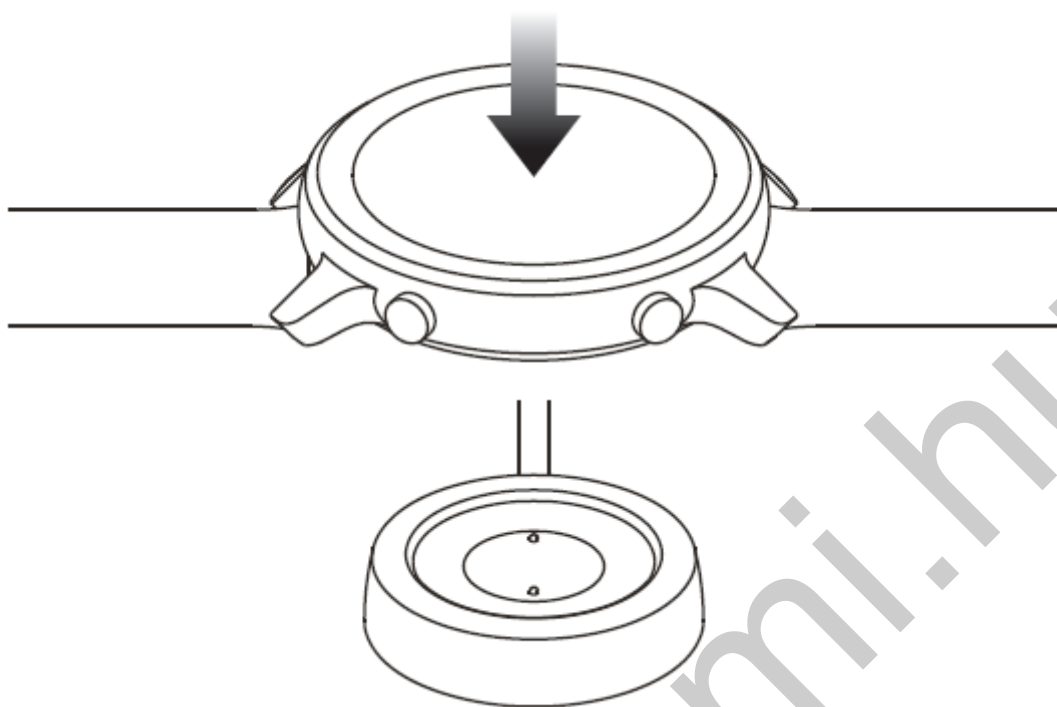


## AZ ÓRA FELÉPÍTÉSE ÉS KEZELŐSZERVEI



## 1. LÉPÉS – AZ ÓRA FELTÖLTÉSE

Bár mindegyik GTR órát feltöltött akkumulátorral szállítjuk, mégis tanácsoljuk, hogy használat előtt teljesen töltsse fel. A teljes feltöltés kb. 1-2 órát vesz igénybe.



A töltéshez csatlakoztassa az órát az ábra szerint a töltő bölcshöz. Nagyon óvatosan végezze el a műveletet, hogy a bölcse érintkezői ne sérüljenek. Ezután csatlakoztassa az USB kábel microUSB végét a bölcshöz, az USB végét pedig egy notebook/PC USB portjába, vagy egy USB hálózati töltőhöz. Csatlakoztatás után az óra kijelzője felvillan és a „CHARGING” feliratot mutatja.

### Megjegyzés:

*Csak a mellékelt töltő bölcst használja az óra töltéséhez. 5V/500 mAh teljesítmény feletti töltőt használjon.*

## 2. LÉPÉS – AZ ALKALMAZÁS LETÖLTÉSE

Az óra az Amazfit alkalmazással használható. Az alkalmazás segítségével az óra teljeskörűen használatba vehető és beállítható.

1. Nyomja meg és tartsa nyomva a bekapcsoló gombot az óra bekapcsolásához.
2. Olvassa be az alábbi QR kódot az alkalmazás telepítéséhez. Az alkalmazás legújabb verziója letölthető a Google Play Áruházból vagy az Apple App Store-ból.

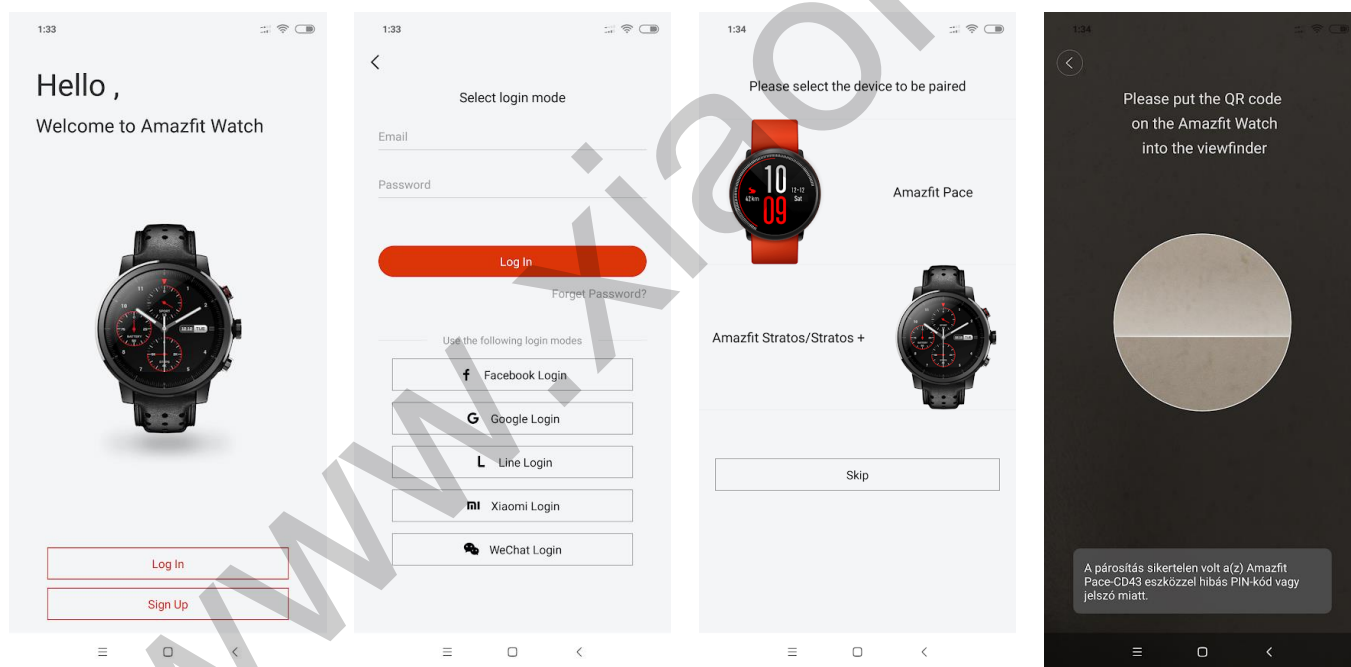
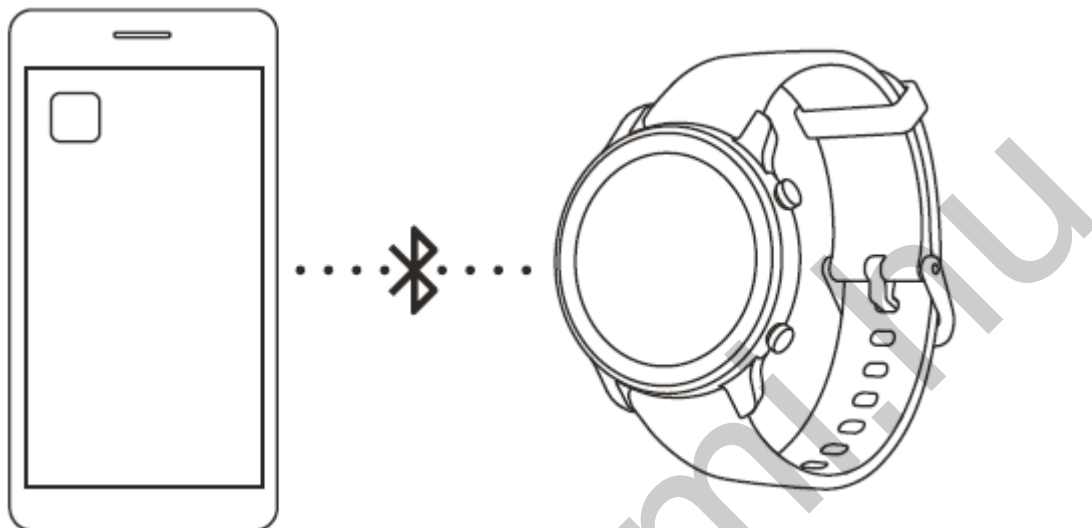


### Megjegyzés:

1. A legjobb felhasználói élmény érdekében javasolt a legújabb alkalmazásverzió használata.
2. A használható operációs rendszer verzió legalább Android 5.0 vagy iOS 10.0.
3. A készülék tulajdonságai és műszaki jellemzői előzetes figyelmeztetés nélkül változhatnak folyamatos termékfejlesztésünk eredményeként vagy firmware frissítést követően.

### 3. LÉPÉS – AZ ÓRA CSATLAKOZTATÁSA ÉS SZINKRONIZÁLÁSA

- Kapcsolja be a Bluetooth-ot az okostelefonon.
- Nyissa meg az Amazfit alkalmazást és kövesse a lépéseket.
- Hozzon létre egy Amazfit fiókot vagy lépjen be Facebook vagy Google regisztrációval.
- Válassza ki az óra típusát.
- Az óra kijelzőjén megjelenő QR kódot olvassa be a telefon segítségével az Amazfit alkalmazással.
- Kövessd az utasításokat az alkalmazásban és kapcsolja be a rendszerértesítéseket az Androidban.

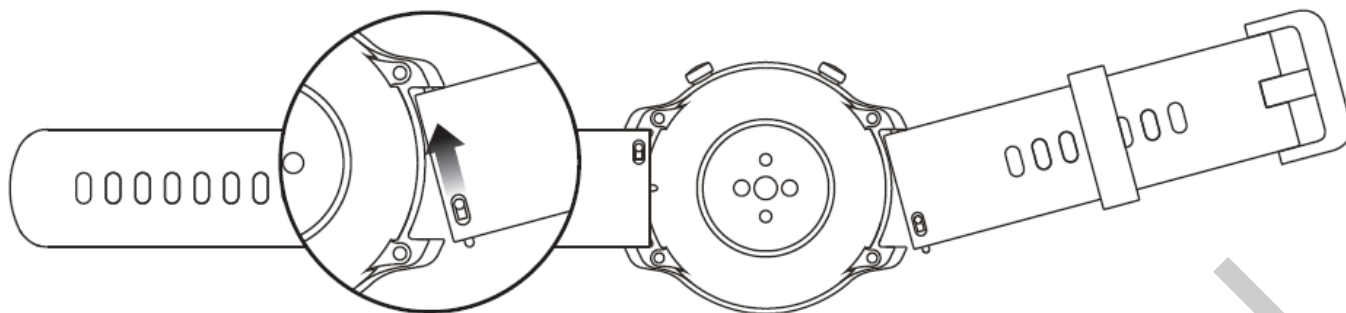


#### Megjegyzés:

Engedélyezze az Amazfit alkalmazás értesítéseket az Android rendszerben, és adjon jogosultságot az alkalmazásnak. Ne párosítsa az órát közvetlenül a telefon Bluetooth funkciójával, csak az Amazfit alkalmazáson keresztül.

#### 4. A SZÍJ FEL/LESZERELÉSE

1. A szíj beállítható a csukló méretéhez.
2. A szíj fel/leszerelését az alábbi ábra szerint végezze el:



#### Megjegyzés:

1. A szíj felszerelése után húzza meg a szíjat, hogy ellenőrizze a megfelelő felszerelést.
2. A bőrszíj nem vízálló. Tartsa távol minden folyadéktól. Ha az órát úszás vagy egyéb vízzel érintkező tevékenység közben szeretné használni, akkor cserélje a szíjat szilikon változatra.

#### **A doboz tartalma:**

- Amazfit GTR karóra
- Töltő bölcső + USB kábel
- Használati útmutató
- Jótállási jegy

**IMPORTŐR:**

**WayteQ**

WAYTEQ EUROPE KFT. | 1097 Budapest, Gubacsi út 6.  
Tel.: (+36-1) 21-73-632, (+36 1) 21-73-631 | Fax: (+36-1) 21-73-619  
Email: [info@wayteq.eu](mailto:info@wayteq.eu) | Web: [www.wayteq.eu](http://www.wayteq.eu)