



xiaomi



Xiaomi Yeelight LED Desk Lamp V1 Pro

HASZNÁLATI ÚTMUTATÓ

Xiaomi Yeelight LED Desk Lamp V1 Pro Manual HU v1.0 - 1. oldal
*A dokumentum és annak teljes tartalma a WayteQ Europe Kft. tulajdona.
A WayteQ Europe Kft. írásos hozzájárulása nélküli felhasználása szigorúan tilos.*

BEVEZETÉS

Köszönjük, hogy Xiaomi terméket választott!

Kérjük, használatba vétel előtt olvassa el figyelmesen ezt a használati utasítást, hogy a készüléket könnyen és egyszerűen tudja használni.

A jobb szolgáltatás elérése érdekében a használati utasítás tartalma megváltozhat!

A készülék funkciói és tulajdonságai előzetes figyelmeztetés nélkül megváltozhatnak!

Amennyiben eltérést tapasztal, keresse fel weboldalunkat a legfrissebb információkért!

BIZTONSÁGI FIGYELMEZTETÉSEK

Mindig tartsa be az alábbi előírásokat a készülék használata során. Ezzel csökkentheti tűz, áramütés és egyéb balesetveszély kockázatát. A használati utasításban leírtaktól eltérő használat rendellenesnek minősül, és a készülékek megrongálódásához vagy sérülésekhez vezethet. Cégünk nem vállal felelősséget azokért a károkért, amelyek a nem rendeltetésszerű használat vagy hibás használat miatt keletkeztek.

- A készülék csak beltéri használatra alkalmas, az optimális hőmérséklet kb. 25°C
- Robbanásveszélyes helyeken történő használatra nem alkalmas!
- A készülék csak otthoni használatra alkalmas, ipari célú alkalmazásra nem megfelelő
- A lámpát csak a lámpa műszaki előírásainak megfelelő háztartási villamos hálózathoz csatlakoztassa.
- Ne csatlakoztassa a lámpát, ha a termék részein rongálódásokat észlel.
- A fényforrás nem cserélhető. Ne kísérelje meg a fényforrást saját maga cserélni. Ha a fényforrás elérte az élettartama végét, ki kell cserélni az egész lámpát.
- A LED modult ne szerelje szét, mert közvetlen kontaktus szemkárosodást okozhat.
- Csak a készüléknek megfelelő hálózati feszültséggel rendelkező adaptert használjon. Egyéb esetben a készülék meghibásodhat, valamint áramütés és tűz veszélye állhat fenn.
- A készülék alkalmazással is működtethető. Ha ilyen módon kapcsolja le a lámpát, az nem kapcsolja le a lámpát az elektromos hálózatról. Ezért karbantartás ilyen állapotban nem lehetséges, mert baleset- és életveszélyes.
- Ne tegye ki a készüléket szélsőségesen magas vagy alacsony hőmérsékletnek, valamint tűző napsugárzásnak.
- Amennyiben a készülék használata közben azt tapasztalja, hogy az eszköz túlmelegszik, esetleg füstöt vagy kellemetlen szagot bocsát ki, azonnal válassza le az elektromos hálózatról a tüzesetek megelőzése érdekében!
- Ne hagyja a készüléket kisgyermek számára elérhető helyen
- A készülék nem játék! Gyermek minden esetben kizárólag szülői felügyelet mellett használhatja! A készüléket és tartozékait, valamint a csomagolás részeit kisgyermek elől elzárva tartsa, mert a kis alkatrészek fulladást vagy egyéb sérülést okozhatnak!
- A készüléket hűvös, száraz és pormentes helyen tárolja.
- A készüléket csak arra felhatalmazott személy (márkaszerviz) szerelheti szét. A szakszerűtlen javítások jelentős veszélyt jelentenek a felhasználó számára.
- Karbantartás előtt áramtalanítson!
- Beázás esetén azonnal áramtalanítsa a készüléket. Ne szedje szét a szárításhoz ne használjon melegítő / szárító eszközt, pl. hajszárító, mikrohullámú sütő, stb.
- Bármilyen kérdés felmerülése esetén forduljon a szervizhez.
- Ne használja a készüléket extrém hőmérsékleti körülmények között, mivel ez megrövidítheti a készülék élettartamát és károsíthatja az akkumulátort.
- Ne dobálja, kopogtassa vagy zárogassa a készüléket, mivel ez sérülést okozhat a készülék alaplapjában.
- Huzamosabb használat esetén a lámpa felmelegedhet. Ez normális jelenség.
- Ne döntse meg a lámpát, helyezze egyenes felületre.

- Az elhelyezési szög állításakor ne tegye az ujját a lámpa kar csatlakozási pontjához, mert az sérüléshez vezethet.
- Ajánlott éjszakai használathoz a színhőmérsékletet 4000K alá állítani.
- Nem ajánlott cső alakú tárgyakra elhelyezni.

Tisztítás

- A lámpát a tisztítás előtt le kell kapcsolni az elektromos hálózatról.
- A lámpa működés közben, illetve egy ideig azután is valószínűleg forró lesz. Tisztítás előtt hagyja lehűlni a lámpát.
- Ne használjon durva, karcosító hatású tisztítószeret a lámpa tisztításához. A lámpát száraz, puha kendővel kell letörölni.
- A lámpa tisztítása csak a külső felületére korlátozódik.

JELLEMZŐK

Modell:	YLTD08YL, YLTD13YL
Színhőmérséklet:	3000K – 5000K
Névleges teljesítmény:	10,5W
Teljesítmény veszteség:	0,5
CRI:	Ra90
Bemeneti feszültség:	220-240V ~ 50/60 Hz Max. 0.15A
Bemenet:	12V/1A
Működési hőmérséklet:	-10°C ~ +35°C
Működési páratartalom:	0% ~ 85% RH
Kompatibilitás:	Android 4.4 / iOS 9.0 vagy újabb
Wi-Fi:	Wi-Fi IEEE802.11 b/g/n 2.4GHz
Bluetooth:	4.2 BLE

* Minden adat belső laboratóriumi körülmények között mért eredmény, és a különböző használati szokások és a környezet változása miatt a valóságban eltérhetnek.

Hulladékkezelés

A hulladékkezelésre a 2012/19/EU európai irányelv vonatkozik.

Az elektronikus hulladékot a háztartási hulladéktól elkülönítve kell elhelyezni az arra kijelölt helyen. További információt a helyi önkormányzattól vagy környezetvédelmi szervektől kérhet.

Gyártó:

Qingdao Yeelink Information Technology Co., Ltd. (an Mi Ecosystem Company)

Cím: F10-B4, Bldg. B, International Innovation Park, 1# Keyuanwei Rd., Laoshan District, Qingdao, 266101, Shandong, China

Megfelelőségi nyilatkozat (Kivonat)

A forgalomba hozó kijelenti, hogy a készülék megfelel a rendeltetésszerű használatnak és az előírásoknak megfelelően termékmatricával, jótállási jeggyel és magyar nyelvű használati útmutatóval kerül forgalomba.

A gyártó által közzétett nyilatkozat alapján a termék CE megfelelőségi jellel kerül a forgalomba a 79/1997.(XXII.31.) IKIM rendelet 5.§ (1) bekezdésének megfelelően.

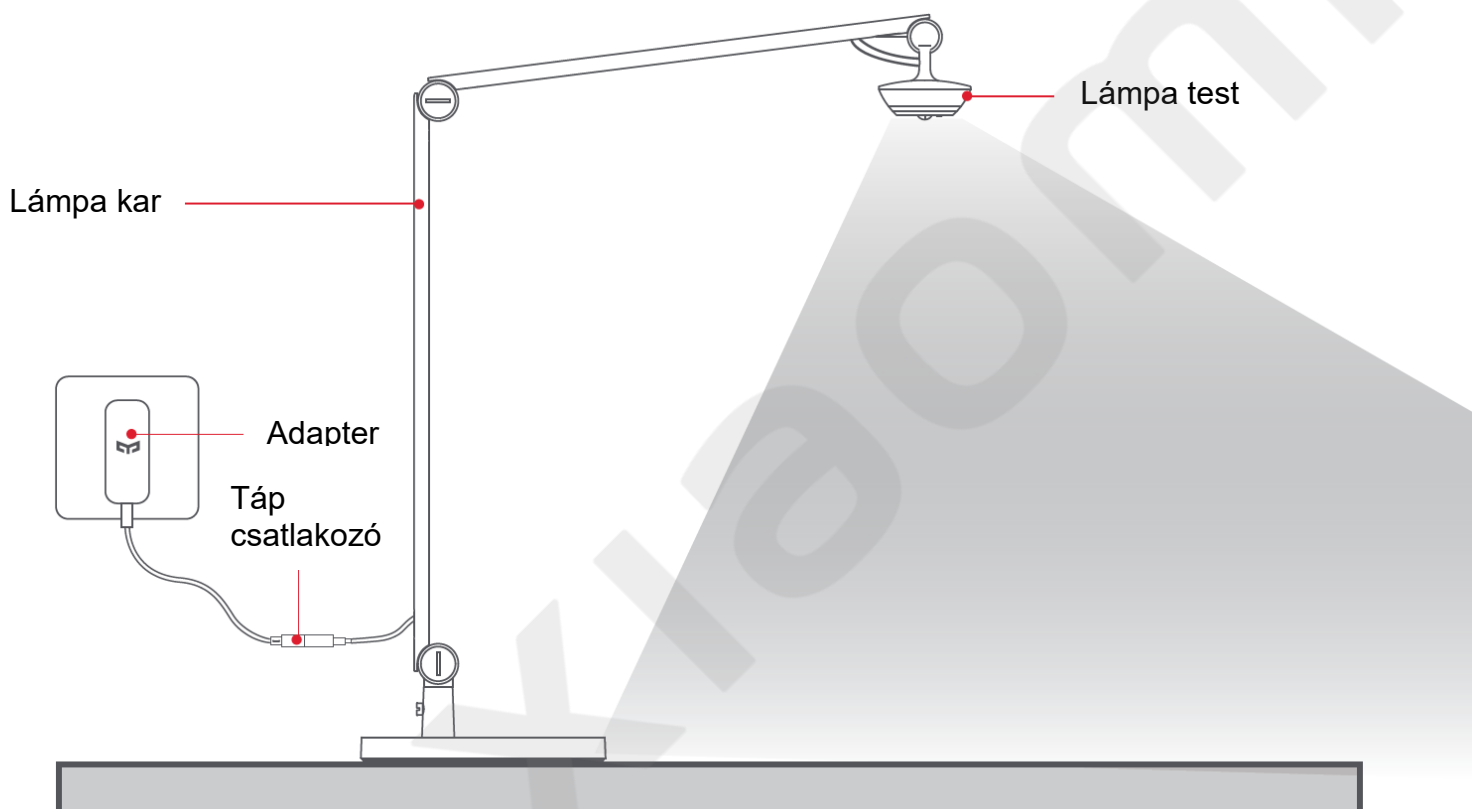
Minőségtanúsítás

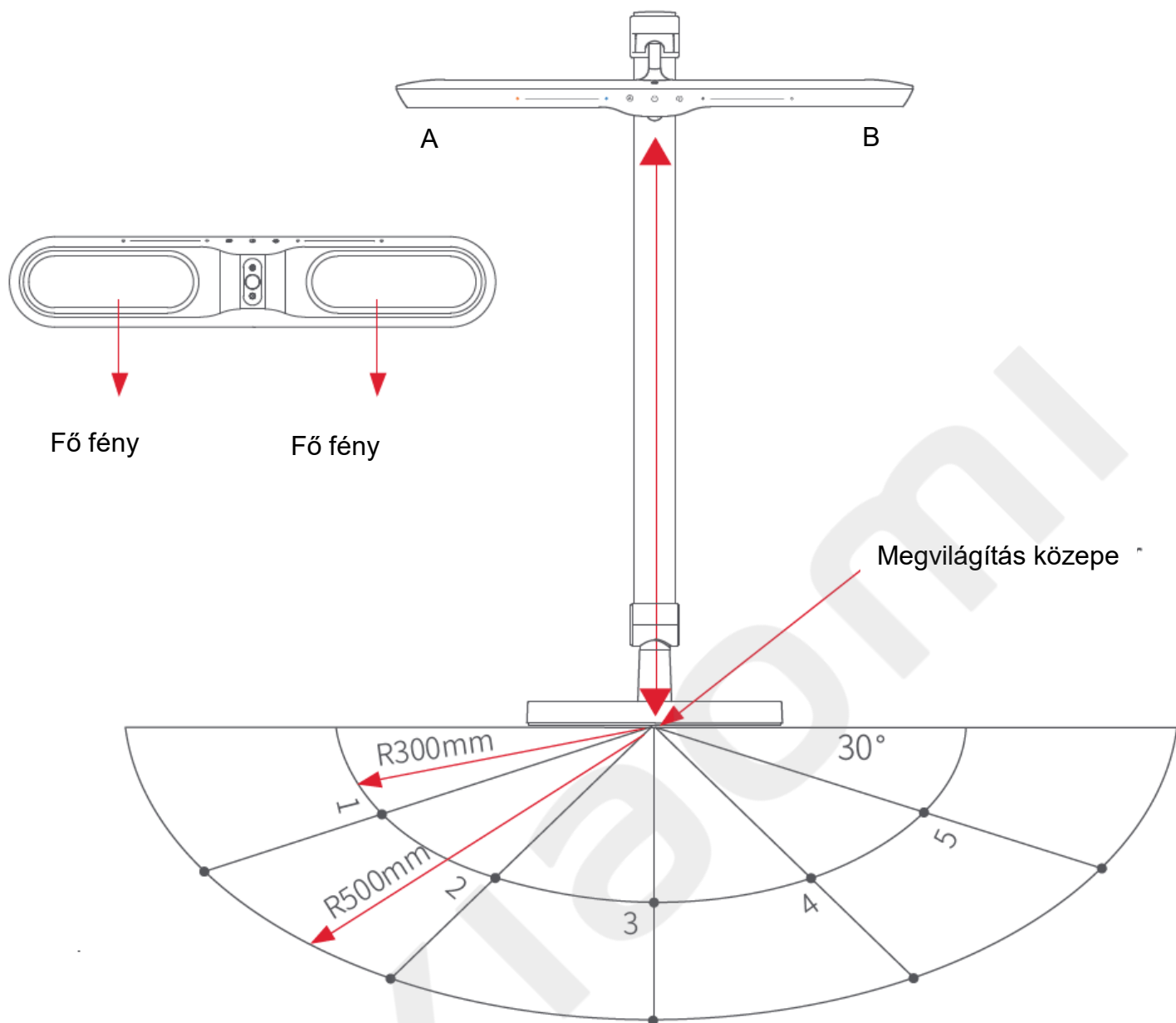
A forgalomba hozó tanúsítja, hogy a készülék a 2/1984. (III.10.) IpM-BkM. Sz. rendeletben előírtak szerint megfelel a leírásban szereplő műszaki jellemzőknek és a 2014/53/EU direktívának.

A DOBOZ TARTALMA

- Yeelight LED Desk Lamp V1 Pro
- Adapter
- Talp (YLTD08YL modell) vagy csíptetős tartó (YLTD13YL modell)
- Használati útmutató
- Jótállási jegy

ÁTTEKINTÉS





Normál működési helyzetben a megvilágított terület vízszintes és a függőleges távolság a terület és a munka felület között 435mm.

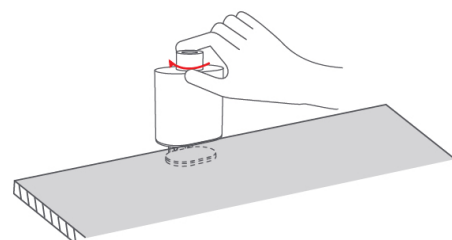
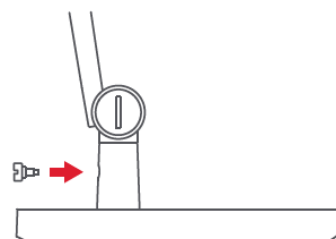
ÖSSZESZERELÉS

Talpas verzió

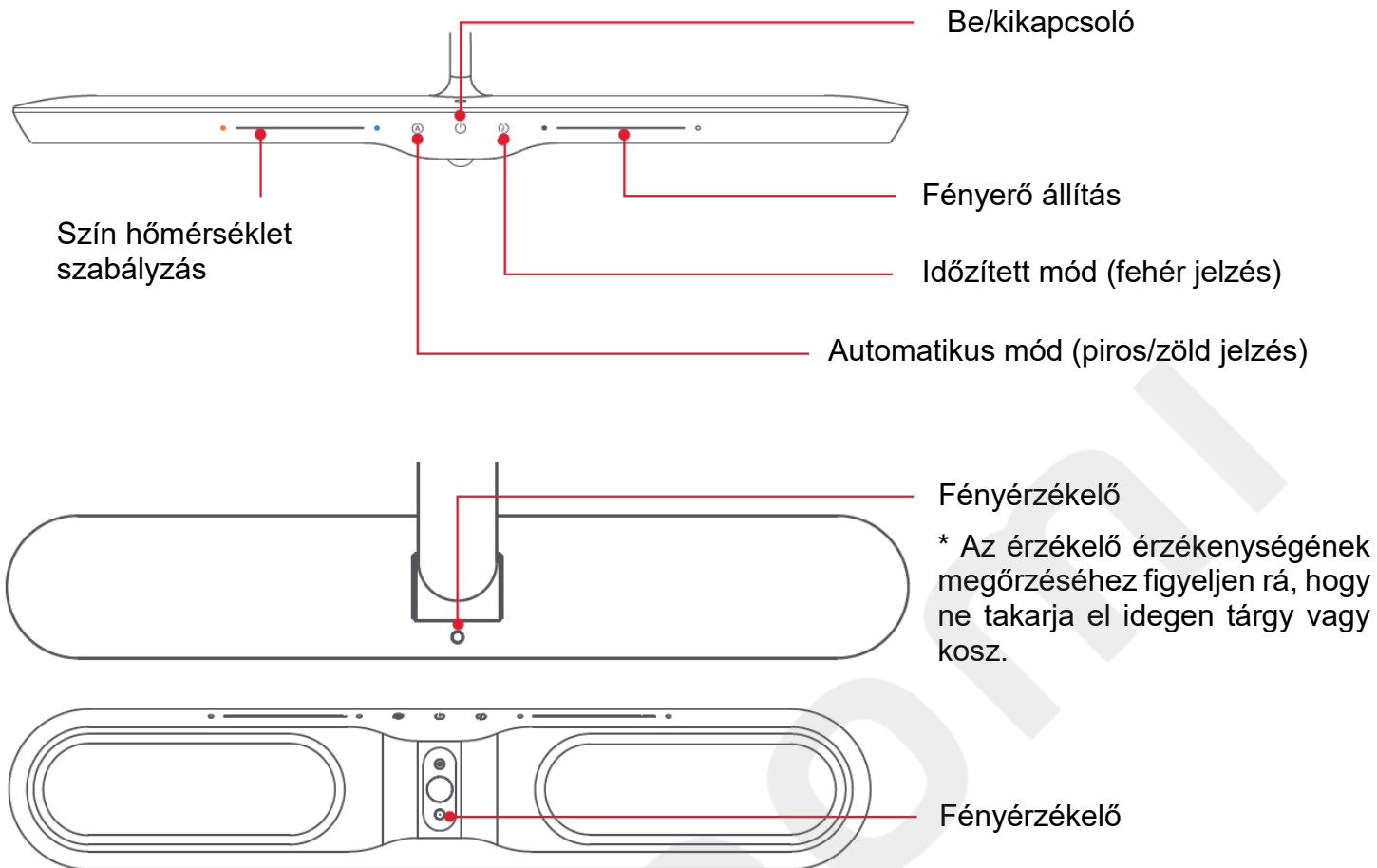
1. Vegye ki a talpat a csomagolásból és rögzítse a csavarral.
2. Csatlakoztassa a tápkábelt és helyezze áram alá a lámpát.
3. Érintse meg a be/kikapcsoló gombot a lámpa bekapcsolásához.

Csíptetős verzió

1. Erősítse a csíptetőt egy asztal szélére az ábra szerint és rögzítse a lámpát.
2. Csatlakoztassa az adaptert és helyezze áram alá a lámpát.
3. Érintse meg a be/kikapcsoló gombot a lámpa bekapcsolásához.



FUNKCIÓK



1. Be/kikapcsoló gomb

Érintés: a lámpa be/kikapcsolása

Nyomva tartás 2 másodpercig: a jelzőfény villog és a lámpa időzítő módba kapcsol. A lámpa automatikusan kikapcsol 15 perc után (*az időzítő ideje a Yeelight alkalmazásban állítható).

2. Időzítés kezelő gomb

Nyomva tartás 2 másodpercig: időzítés kezelő mód bekapcsolása. Az alapértelmezett működési idő 30 perc. Az eltelt idő után a lámpa villogni fog, hogy jelezze a pihenőidőt. Az időzítés az alkalmazásban állítható.

3. Automatikus érzékelő mód gomb

Tartsa nyomva 2 másodpercig az automata érzékelő mód bekapcsolásához.

- Ha a zöld jelzőfény világít az azt jelenti, hogy a környezeti fény megfelelő olvasáshoz és íráshoz.
- Ha a piros jelzőfény világít az azt jelenti, hogy a környezeti fény nem megfelelő olvasáshoz és íráshoz.

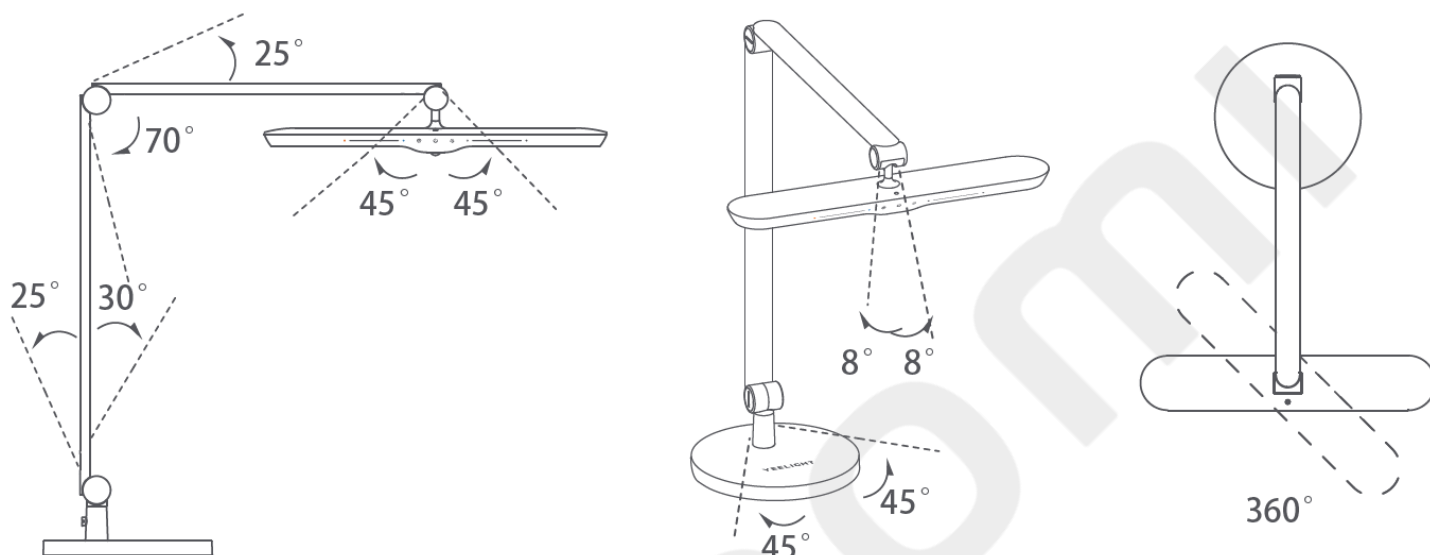
Megjegyzés: színhőmérséklet és fényerő nem szabályozható automata érzékelő módban. A szem könnyen elfáradhat sötét vagy túl fényes környezetben.

4. Fényerő / színhőmérséklet szabályzó

Kapcsolja ki az automata érzékelő módot és a csúszkán állítsa be a megfelelő fényerőt és színhőmérsékletet

* Egyidejűleg nyomja meg az időzítő kezelő és az automata érzékelő gombot 5 másodpercig, a lámpa villogni fog és 4000K színhőmérsékletre vált.

A LÁMPATEST BEÁLLÍTÁSA



* Ha a tengely túl laza, egy megfelelő érmével vagy egyéb eszközzel szorítsa meg.

OKOS VEZÉRLÉS

1. Töltse le a Yeelight alkalmazást az alkalmazásboltból.
2. Kapcsolja fel a lámpát, indítsa el az alkalmazást és kövesse a képernyőn megjelenő utasításokat a csatlakoztatáshoz.

* Ellenőrizze, hogy Wi-Fi kapcsolat rendelkezésre áll és az Internet elérhető.

Apple Home Kit vezérlés

1. Indítsa el az Otthon alkalmazást az iPhone vagy iPad készülékén.
2. Érintse meg az "Eszköz hozzáadása" feliratot és kövesse a képernyőn megjelenő utasításokat az alkalmazásban a termék talpán lévő QR kód beolvasásához vagy adja meg a QR kód feletti 8 jegyű számot, hogy az Apple Otthon alkalmazás számára engedélyt adjon.

* Ellenőrizze, hogy megfelelő Wi-Fi hálózat rendelkezésre áll és megfelelő Internet kapcsolattal rendelkezik. Ez a készülék nem kompatibilis az 5GHz hálózatokkal.

* A megfelelő működés érdekében használjon iOS 9 vagy újabb operációs rendszert;

* A HomeKit kódok a lámpa talpán találhatóak. A kódra minden telepítés alkalmával szükség van!

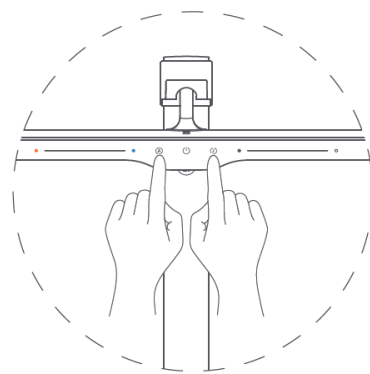
Az Apple az Apple LLC bejegyzett védjegye.

GYÁRI ÁLLAPOTRA ÁLLÍTÁS

Egyidejűleg nyomja meg az időzítő kezelő és az automata érzékelő gombot 5 másodpercig. Majd engedje fel a gombot és csatlakozzon újra a Yeelight vagy az Apple Otthon alkalmazáshoz.

* A megfelelő csatlakozási idő 10 másodpercen belül van.

* Ha a lámpát másik hálózatra kívánja csatlakoztatni, akkor gyári állapotra kell állítania az új hálózatra csatlakoztatás előtt.



TULAJDONSÁGOK



Automatikus fényerő szabályzás



Egyedi világítási technológia



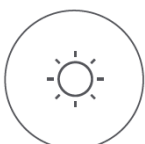
Alkalmazás vezérlés



Szemkímélő napfény jellegű LED-ek



Állítható színhőmérséklet



Fényerő szabályzás



Magas színvisszaadási index



Okos idő vezérlés



Vibrálás mentes



Több szögben állítható



Intelligens kommunikáció



Okos időzítő

© 2021 Minden jog fenntartva a WayteQ Europe Kft. részére.

IMPORTŐR:

WayteQ

WAYTEQ EUROPE KFT. | 1097 Budapest, Gubacsi út 6.
Tel.: (+36-1) 21-73-632, (+36 1) 21-73-631 | Fax: (+36-1) 21-73-619
Email: info@wayteq.eu | Web: www.wayteq.eu www.mismart.hu

Xiaomi Yeelight LED Desk Lamp V1 Pro Manual HU v1.0 - 8. oldal
A dokumentum és annak teljes tartalma a WayteQ Europe Kft. tulajdona.
A WayteQ Europe Kft. írásos hozzájárulása nélküli felhasználása szigorúan tilos.