

Xiaomi Soocas HS35 elektromos hajszárító

HASZNÁLATI ÚTMUTATÓ

Xiaomi Soocas HS3 negatív ionos hajszárító HU v1.0 - 1. oldal
A dokumentum és annak teljes tartalma a WayteQ Europe Kft. tulajdona.
A WayteQ Europe Kft. írásos hozzájárulása nélküli felhasználása szigorúan tilos.

BEVEZETÉS

Köszönjük, hogy Xiaomi terméket választott!

Kérjük, használatba vétel előtt olvassa el figyelmesen ezt a használati utasítást, hogy a készüléket könnyen és egyszerűen tudja használni.

A jobb szolgáltatás elérése érdekében a használati utasítás tartalma megváltozhat!

A készülék funkciói és tulajdonságai előzetes figyelmeztetés nélkül megváltozhatnak!

Amennyiben eltérést tapasztal, keresse fel weboldalunkat a legfrissebb információkért!

BIZTONSÁGI FIGYELMEZTETÉSEK

BIZTONSÁGI FIGYELMEZTETÉSEK

Mindig tartsa be az alábbi előírásokat a készülék használata során. Ezzel csökkentheti tűz, áramütés és egyéb balesetveszély kockázatát.

- Ne használjon sérült hálózati kábellel rendelkező terméket, mert az rövidtárlatot és tüzet okozhat.
- Ne sértse meg, kísérelje meg javítani, húzza meg vagy csavarja meg a hálózati kábelt.
- Ne használja nedves kézzel az áramütés elkerülése érdekében!
- Ne helyezze vagy használja a terméket mosdókagyló közelében vagy nedves helyiségben.
- Ne hagyja a készüléket gyermekek vagy korlátozottan cselekvőképes személy számára elérhető helyen.
- További védelem érdekében javasoljuk, hogy használjon legalább 30mA érzékenységű életvédelmi, Fi relét a hálózaton. Kérje ki villanyszerelő tanácsát.
- Ha a fürdőszobában használja a terméket, javasoljuk, hogy használat után húzza ki a fali aljzatból, mivel a víz közelsége kikapcsolt állapotban is kockázatos.
- Ha a hálózati kábel sérült, keresse fel a szervizt vagy megfelelő szakembert, annak cseréjéhez.

TILTÁSOK

- Ne merítse a terméket vízbe.
- Ne használja fürdés vagy tusolás közben.
- FIGYELM! Ne használja zuhanyzófülke, kád, mosdó vagy egyéb vizet tartalmazó edény közelében
- A készüléket csak arra felhatalmazott személy (márkaszerviz) szerelheti szét. Ne próbálja meg megjavítani!
- A készülék érzékeny műszaki eszköz, kérjük, óvja a leejtéstől és ütődésektől.
- Ne használja a terméket petróleum vagy egyéb gyúlékony anyag (pl. hígító, spray stb) közelében a tűz keletkezésének megelőzése érdekében.



FONTOS FIGYELMEZTETÉSEK

- Ellenőrizze, hogy a termék sérült-e. Ne használja a terméket, ha sérülést tapasztal rajta.
- Ha rendellenes működést tapasztal, hagyja abba a használatát és húzza ki a fali aljzatból.
- Bármilyen sérülést fedez fel, hagyja abba a termék használatát.
- Fürdés vagy tusolás közben a terméket egy stabil, elérhetetlen helyre kell helyezni.
- Hagyja abba a termék használatát, ha sérült a hálózati kábel, mert az sérülést okozhat az emberi testben. Nézze át a „Hibaelhárítás” fejezetet!

TANÁCSOK

- A hálózati kábel sérülésének elkerüléséhez, ne tekerje azt rá a készülékre.
- Ne használja a terméket pólyás baba arcánál, mert égési sérülést okozhat.
- Használja a légbevezetőt legalább 10 cm távolságra a hajtól, hogy elkerülje a haj légbevezetőbe kerülését, ami fájdalmat okozhat.
- A terméket csak haj szárítására használja, ne használja cipő vagy egyéb ruházat szárítására.
- Javasoljuk, hogy gyermekek, illetve azon személyek, akik fizikailag, érzékszervileg, vagy mentálisan korlátozottak, csak felügyelet alatt használják a készüléket.
- A készülék nem játék! Gyermekek minden esetben kizárólag szülői felügyelet mellett használhatják! Gyermekek ne tisztítsák és ne végezzenek karbantartási műveletet a terméken.

TOVÁBBI FIGYELMEZTETÉSEK

- A készülék csak beltéri használatra alkalmas, az optimális hőmérséklet kb. 25°C
- A készülék csak otthoni használatra alkalmas.
- Ne tegye ki a készüléket szélsőségesen magas vagy alacsony hőmérsékletnek, valamint tűző napsugárzásnak vagy közvetlen, nagy hőhatásnak.
- A készüléket hűvös, száraz és pormentes helyen tárolja.
- Karbantartás előtt húzza ki a készüléket a fali aljzatból.
- Védje a hálózati kábelt. Vezesse úgy a kábelt, hogy ne lehessen rálépni, illetve ne sértse meg rá vagy mellé helyezett más eszköz. Különösen figyeljen a kábelre a készülék csatlakozójánál.
- Beázás esetén azonnal kapcsolja ki a készüléket. Ne szedje szét a szárításhoz ne használjon melegítő / szárító eszközt, pl. hajszárító, mikrohullámú sütő, stb.
- Bármilyen kérdés felmerülése esetén forduljon a szervizhez.
- Ne használja a készüléket extrém hőmérsékleti körülmények között (0°C alatt és +40°C felett), mivel ez megrövidítheti a készülék élettartamát és károsíthatja az akkumulátort.
- Ne dobálja, kopogtassa vagy zárogassa a készüléket, mivel ez sérülést okozhat a készülék alaplapjában.

JELLEMZŐK

Modell:	HS35
Névleges feszültség:	220-240V ~ 50/60Hz
Névleges teljesítmény:	1800W
Negatív ionok száma:	Kb. 16 millió / cm ³

A DOBOZ TARTALMA

- Hajszáritó
- Szűkítő
- Flanell tok
- Felhasználói kézikönyv
- Jótállási jegy

Hulladékkezelés

A hulladékkezelésre a 2002/96/EK európai irányelv vonatkozik.

Az elektronikus hulladékot a háztartási hulladéktól elkülönítve kell elhelyezni az arra kijelölt helyen. További információt a helyi önkormányzattól vagy környezetvédelmi szervezettől kérhet.

Gyártó:

Soocas (Shenzhen) Technology Co., Ltd. (Mi Ecosystem Company)

Address: Room 201, Building A, No. 1, No. 1, Qianwan Road, Qianhai Shenzhen-Hong Kong Cooperative Zone, Shenzhen City, China

Megfelelőségi nyilatkozat (Kivonat)

A forgalomba hozó kijelenti, hogy a készülék megfelel a rendeltetésszerű használatnak és az előírásoknak megfelelően termékmatricával, jótállási jeggyel és magyar nyelvű használati útmutatóval kerül forgalomba.

A gyártó által közzétett nyilatkozat alapján a termék CE megfelelési jellel kerül a forgalomba a 79/1997.(XXII.31.) IKIM rendelet 5.§ (1) bekezdésének megfelelően.

Minőségtanúsítás

A forgalomba hozó tanúsítja, hogy a készülék a 2/1984. (III.10.) IpM-BkM. Sz. rendeletben előírtak szerint megfelel a leírásban szereplő műszaki jellemzőknek.

© 2019 Minden jog fenntartva a WayteQ Europe Kft. részére.



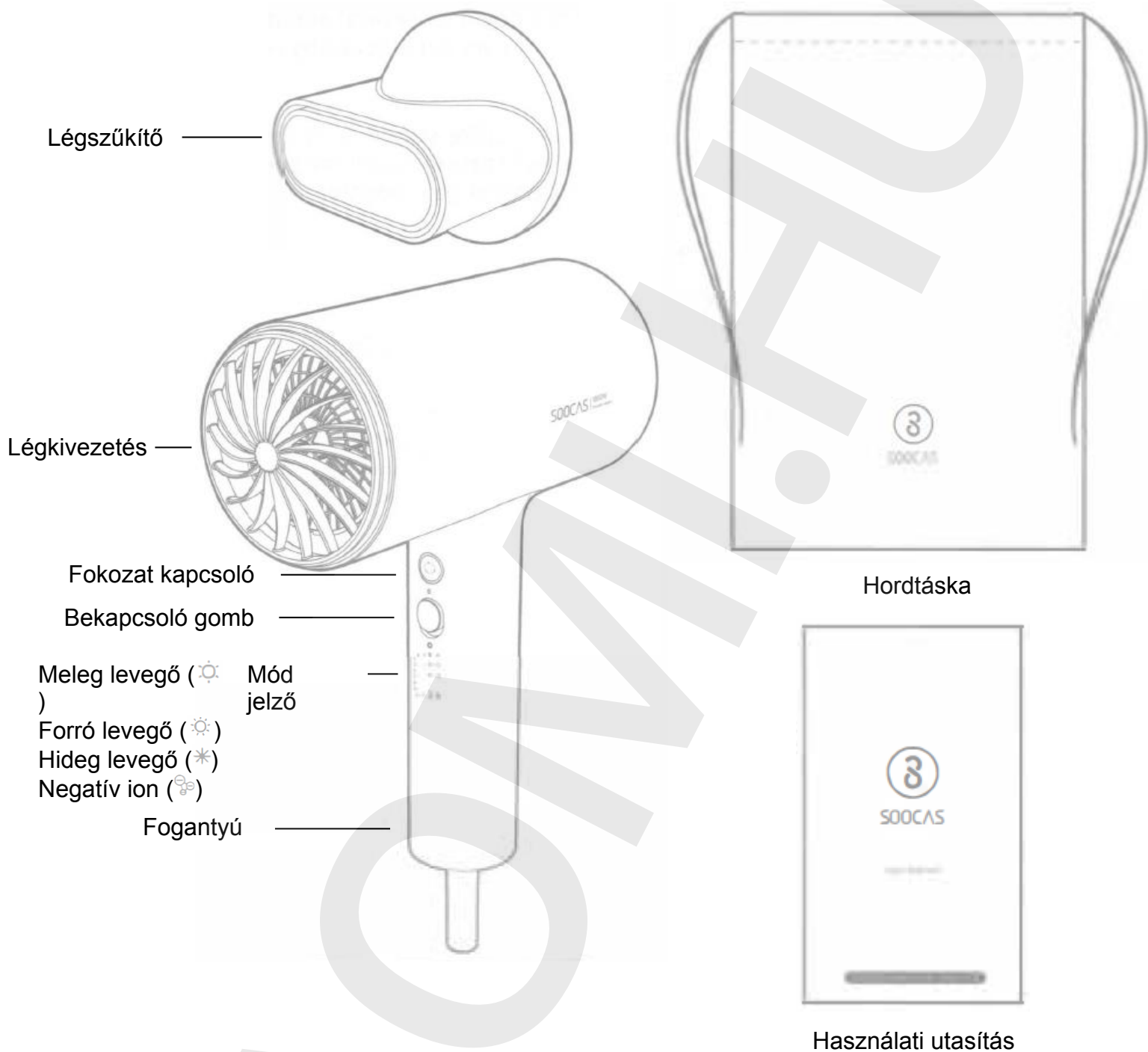
IMPORTŐR:

WayteQ

WAYTEQ EUROPE KFT. | 1097 Budapest, Gubacsi út 6.
Tel.: (+36-1) 21-73-632, (+36 1) 21-73-631 | Fax: (+36-1) 21-73-619
Email: info@wayteq.eu | Web: www.wayteq.eu www.xiaomi.hu



Xiaomi Soocas HS3 negatív ionos hajszáritó HU v1.0 - 4. oldal
A dokumentum és annak teljes tartalma a WayteQ Europe Kft. tulajdona.
A WayteQ Europe Kft. írásos hozzájárulása nélküli felhasználása szigorúan tilos.

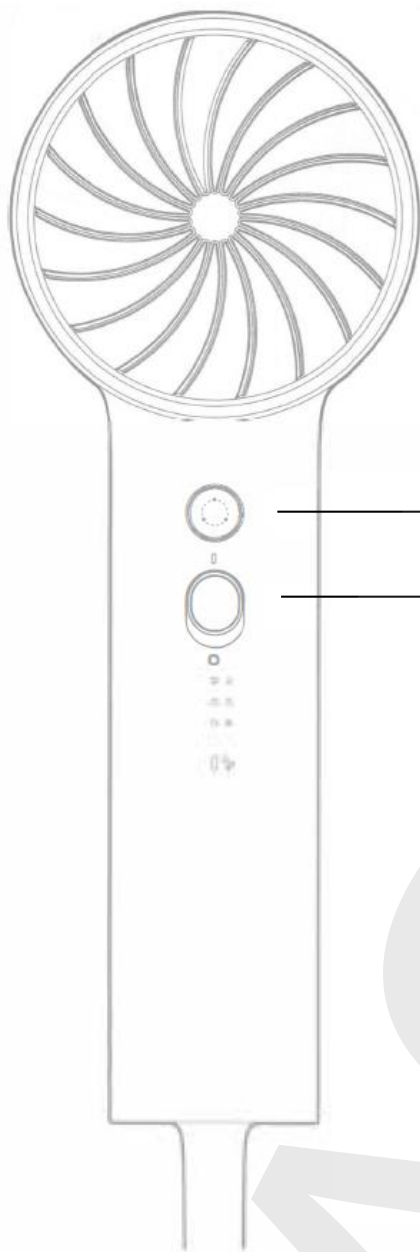
BEMUTATÁS



A KÉSZÜLÉK HASZNÁLATA




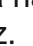
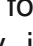


A készülék túlhevülés esetén automatikusan kikapcsol. Húzza ki a fali aljzatból és várjon néhány percet, amíg lehűl. Újra bekapcsolás előtt ellenőrizze a légbevezető és kivezető nyílásokat, hogy nincsenek eltömődve hajjal vagy bolyhokkal.

Használat előtt ellenőrizze, hogy kikapcsolt állapotban van (bekapcsolva  / kikapcsoltva ) , helyezze a dugót a fali aljzatba, kapcsolja be és állítsa be a megfelelő fokozatot.



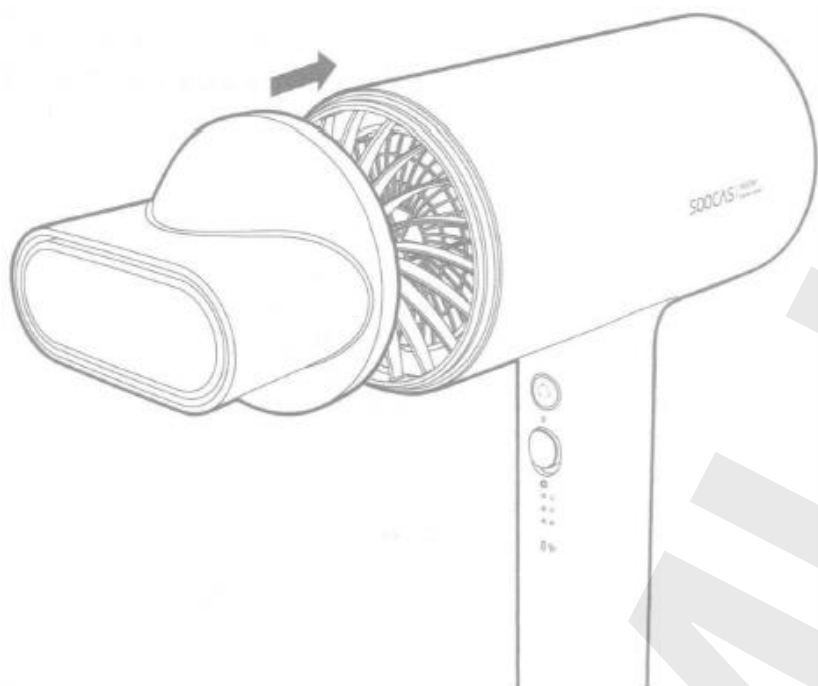
Fokozat kapcsoló

Bekapcsoló gomb

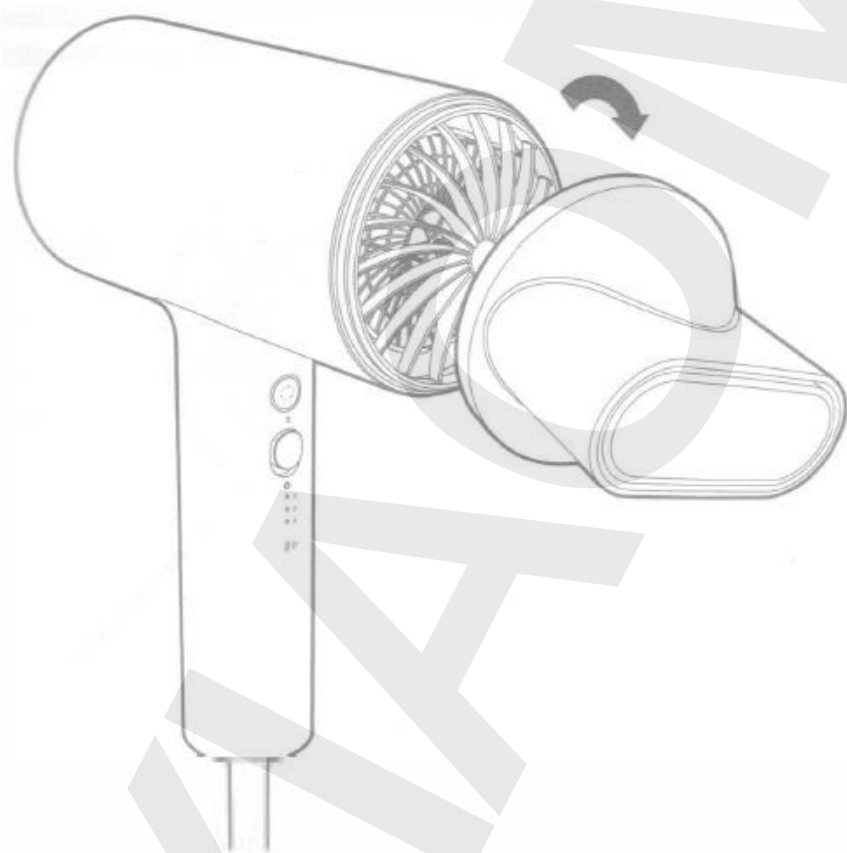
- Meleg levegő (): a legjobb szárítási hőmérsékletet adja, megelőzi a haj túlmelegedését
- Forró levegő (): Gyors hajszáritáshoz.
- Hideg levegő (): Hajformázáshoz használható.
- Negatív ionok (): Csökkenti a statikus elektromosságot; engedi a víz áthatolását a hajvonalban, a megjelenés fényesebb és simább lesz.
- Mind a meleg levegő () , a forró levegő () és a hideg levegő () generál negatív ionokat, de ezek szabad szemmel láthatatlanok

ÖSSZE ÉS SZÉTSZERELÉS

Összeszerelés: igazítsa a szűkítőt a légkivezetéshez és nyomja össze őket óvatosan, amíg egy kattató hangot nem hall. Ezzel a szűkítő a helyére került.



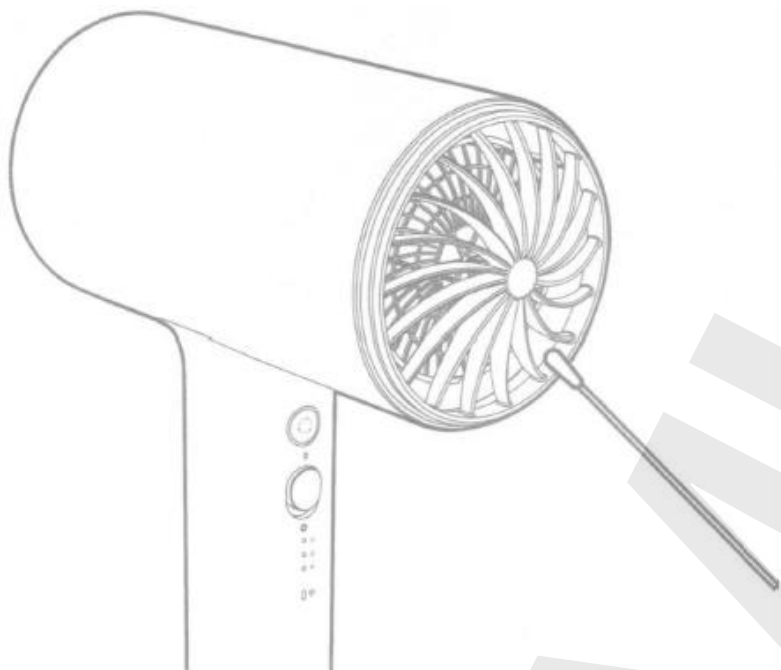
Szétszerelés: pattintsa le a szűkítőt a légkivezetőről lefelé és távolítsa el.



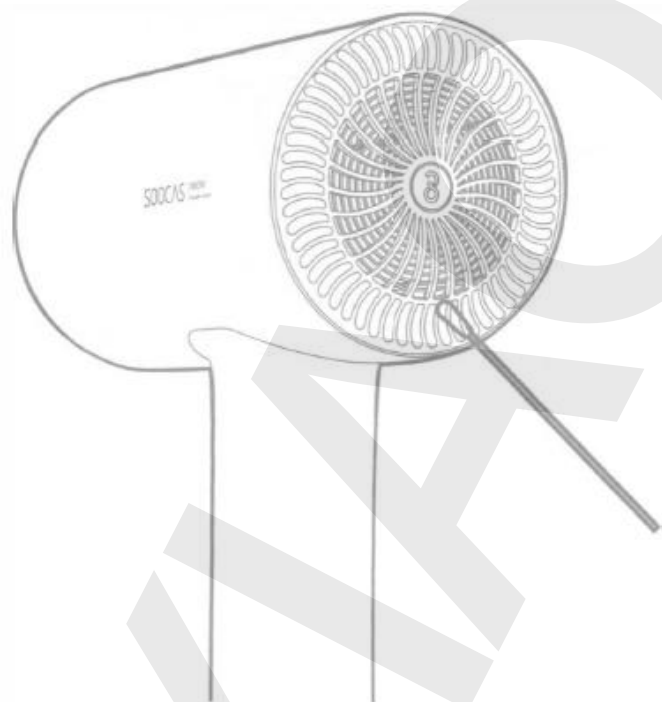
TISZTÍTÁS ÉS KARBANTARTÁS

Ne használjon benzin vagy alkoholos hígítót a termék tisztításához a meghibásodás, roncsolódás és kopás megelőzése érdekében.

A légkivezető tisztítása előtt ellenőrizze, hogy a kábelt kihúzta a fali aljzatból. Távolítsa el a szűkítőt és tisztítsa meg a légkivezető nyílást egy vattapálcával, majd egy száraz ruhával törölje meg a terméket.



A légbevezető tisztítása előtt ellenőrizze, hogy a kábelt kihúzta a fali aljzatból. Tisztítsa meg a légbevezető nyílást egy vattapálcával vagy fogkefével.



HIBAELHÁRÍTÁS

Hiba	Hiba oka	Megoldás
Nem működik bekapcsolás után	Bekapcsoló gomb / belső alkatrész hiba	Juttassa el szervizbe
Az indikátor nem megfelelő / nem világít	Áramkör hiba	Juttassa el szervizbe
Hálózati kábel és dugó túlmelegedett	Hálózati kábel sérült	Azonnal fejezze be a használatot és juttassa el szervizbe
Nincs levegő / meleg levegő van használat közben, belül forró	Belső alkatrész sérült	Juttassa el szervizbe
	Idegen anyag elzárja a légevezetőt	Ellenőrizze, hogy semmi nem akadályozza a légevezetőt, lehűlés után használja újra
Égett szag érezhető	Belső alkatrész sérült	Juttassa el szervizbe

A GARANCIA KIZÁRÁSA

1. Megbízott szerviz engedélye nélküli javítás, rendellenes használat, sérülés, gondatlan használat, rongálás, a termékkel nem szállított vagy nem megfelelő tartozékkal történő használat, folyadékkal érintkezés, baleset, címkék vagy helytelen használat nyomainak sérülése vagy eltávolítása.
2. A garancia időtartama eltelt.
3. Előre nem látható körülmények.