

Xiaomi Mi Vacuum Cleaner Light

HASZNÁLATI ÚTMUTATÓ

Xiaomi Mi Vacuum Cleaner Light Manual HU v1.0 - 1. oldal
A dokumentum és annak teljes tartalma a WayteQ Europe Kft. tulajdona.
A WayteQ Europe Kft. írásos hozzájárulása nélküli felhasználása szigorúan tilos.

BEVEZETÉS

Köszönjük, hogy a Xiaomi porszívót választotta!

A jobb szolgáltatás elérése érdekében a használati utasítás tartalma megváltozhat!

A készülék funkciói és tulajdonságai előzetes figyelmeztetés nélkül megváltozhatnak!

Amennyiben eltérést tapasztal, keresse fel weboldalunkat a legfrissebb információkért!

BIZTONSÁGI FIGYELMEZTETÉSEK

BIZTONSÁGI FIGYELMEZTETÉSEK

Mindig tartsa be az alábbi előírásokat a készülék használata során. Ezzel csökkentheti tűz, áramütés és egyéb balesetveszély kockázatát.

- A készülék érzékeny műszaki eszköz, kérjük, óvja a leejtéstől és ütődésektől.
- Kérjük, ne tegye ki a készüléket erős elektromágnesességnek, ill. rádióhullámoknak. Ezek a készülék meghibásodását vagy az elkészült felvételek megsérülését okozhatják.
- Ne tegye ki a készüléket szélsőségesen magas vagy alacsony hőmérsékletnek, valamint tűző napsugárzásnak.
- Amennyiben a készülék elektromos hálózatra történő csatlakoztatása után azt tapasztalja, hogy az eszköz túlmelegszik, esetleg füstöt vagy kellemetlen szagot bocsát ki, azonnal válassza le az elektromos hálózatról a tűzesetek megelőzése érdekében!
- A készülék nem játék! Gyermek minden esetben kizárólag szülői felügyelet mellett és engedéllyel használhatja! A készüléket és tartozékait, valamint a csomagolás részeit kisgyermek elől elzárva tartsa, mert a kis alkatrészek fulladást vagy egyéb sérülést okozhatnak!
- A készüléket hűvös, száraz helyen tárolja.
- Karbantartás előtt húzza ki a készülékből a hálózati kábelt.
- Védje a hálózati kábelt. Vezesse úgy, hogy ne lehessen rálépni, illetve ne sértse meg rá vagy mellé helyezett más eszköz. Különösen figyeljen a kábelre a készülék csatlakozójánál.
- Csak a készülékkel kompatibilis hálózati kábelt (tartozék) használja. Más kábel használata érvényteleníti a garanciát. Húzza ki a kábelt a fali aljzatból, amennyiben huzamosabb ideig nem szándékozik használni a légtisztítót.
- Beázás esetén azonnal kapcsolja ki a készüléket. Ne szedje szét a szárításhoz ne használjon melegítő / szárító eszközt, pl. hajszárító, mikrohullámú sütő, stb.
- Bármilyen kérdés felmerülése esetén forduljon a szervizhez.
- Ne használja a készüléket extrém hőmérsékleti körülmények között, mivel ez megrövidítheti a készülék élettartamát.
- Ne dobálja, kopogtassa vagy zárogassa a készüléket, mivel ez sérülést okozhat a készülék alaplapján.
- Huzamosabb használat esetén, vagy folyamatos terhelés mellett a készülék felmelegedhet. Ez normális jelenség.
- Ne helyezzen nehéz tárgyakat a készülékre.
- Ez a terméket beltéri padló tisztásra tervezték, ne használja kültéren.
- Ne használja a készüléket más felületen a padlón kívül.
- Ne használja a készüléket vizes padlón vagy fürdőszobában.
- Használat előtt az esetlegesen a földön lévő vezetékeket szedje fel, megelőzve ezzel, hogy a kefére csavarodjanak.
- Ezt a terméket gyermekek, szellemileg-, vagy fizikailag korlátozott személy nem használhatja, csak azután, hogy megfelelő oktatásban részesült a termék használatát illetően, vagy megkapta a megfelelő felügyeletet és csak a felügyelő felelősségére használhatja a terméket.
- A kefetisztító szerszámot ne hagyja kisgyermek által elérhető helyen!

- Ne nyúljon a mozgó alkatrészekhez, és tartsa távol a haját és a ruházatát is tőlük.
- A tisztítás vagy karban tartás előtt mindig kapcsolja ki a porszívót és távolítsa el a tápkábelt a konnektorból.
- Kizárólag a készülékhez kapott töltőt használja. Más töltő használata érvényteleníti a jótállást.
- Ne vágja szét, ne javítsa és ne módosítsa a készüléket vagy a tartozékokat.
- A készüléket mindig tartsa távol a hőforrásoktól (pl. radiátor, fűtőtest).
- Megfelelően kezelje az akkumulátort – veszélyes hulladéknak számít!
- Amennyiben a tápkábel megsérül, feltétlenül ki kell azt cserélni. Ne üzemeltesse így a készüléket.
- Szállítás előtt ellenőrizze, hogy ki van-e kapcsolva a készülék. Javasoljuk az eredeti csomagolás megtartását.
- Amennyiben huzamosabb ideig nem használja a készüléket, javasoljuk, hogy legalább 90 naponként töltsen fel teljesen az akkumulátort.

JELLEMZŐK

Modell:	MJWXCQ03DY
Teljesítmény:	220W
Szívóerő:	50 AW
Áramellátás:	Beépített lítium akkumulátor, 2500 mAh
Névleges feszültség:	26 V
Névleges áramerősség:	0,5A
Töltési idő:	Kb. 5 óra
Működési idő:	Kb. 45 perc (normál) / 13 perc (erős szívási módban)
Portartály kapacitás:	0.5l
Méret:	1132 x 240 x 148 mm
Tömeg:	2.3 kg
Forgókefe teljesítménye:	15W
Forgókefe feszültség:	kb 21,6V
Zaj:	79 dB
Tápellátás:	100-240V AC, 50/60 Hz
Töltőáram:	26V/0.5A 13.0W

* Minden adat belső laboratóriumi körülmények között mért eredmény, és a különböző használati szokások és a környezet változása miatt a valóságban eltérhetnek.

DOBOZ TARTALMA

- Xiaomi Mi Vacuum Cleaner Light főegység és motor
- Portartály HEPA szűrővel, ciklikus szűrővel és mosható szűrő
- Hosszabbító cső
- Motorizált fej padló tisztító kefe
- Lapos szűkítő cső
- Kefés szűkítő cső
- Fali konzol
- Hálózati töltő (EU)
- Tipli és csavar (2 db)
- Használati útmutató
- Jótállási jegy

Hulladékkezelés

A hulladékkezelésre a 2012/19/EU európai irányelv vonatkozik.

Az elektronikus hulladékot a háztartási hulladéktól elkülönítve kell elhelyezni az arra kijelölt helyen. További információt a helyi önkormányzattól vagy környezetvédelmi szervektől kérhet.

Gyártó:

Guangdong Deerma Technology Co., Ltd. (Mi Ecosystem Company)

Address: No.4-1 Longhui Road, Malong Village Commit tee, Beiao Town, Shunde District, Foshan City, Guangdong Province, China

Megfelelőségi nyilatkozat (Kivonat)

A forgalomba hozó kijelenti, hogy a készülék megfelel a rendeltetésszerű használatnak és az előírásoknak megfelelően termékmatricával, jótállási jeggyel és magyar nyelvű használati útmutatóval kerül forgalomba.

A gyártó által közzétett nyilatkozat alapján a termék CE megfelelőségi jellel kerül a forgalomba a 79/1997.(XXII.31.) IKIM rendelet 5.§ (1) bekezdésének megfelelően.

A gyártó ezennel kijelenti, hogy a készülék megfelel minden direktívának és európai normának.

Minőségtanúsítás

A forgalomba hozó tanúsítja, hogy a készülék a 2/1984. (III.10.) IpM-BkM. Sz. rendeletben előírtak szerint megfelel a leírásban szereplő műszaki jellemzőknek.

© 2021 Minden jog fenntartva a WayteQ Europe Kft. részére.



IMPORTŐR:

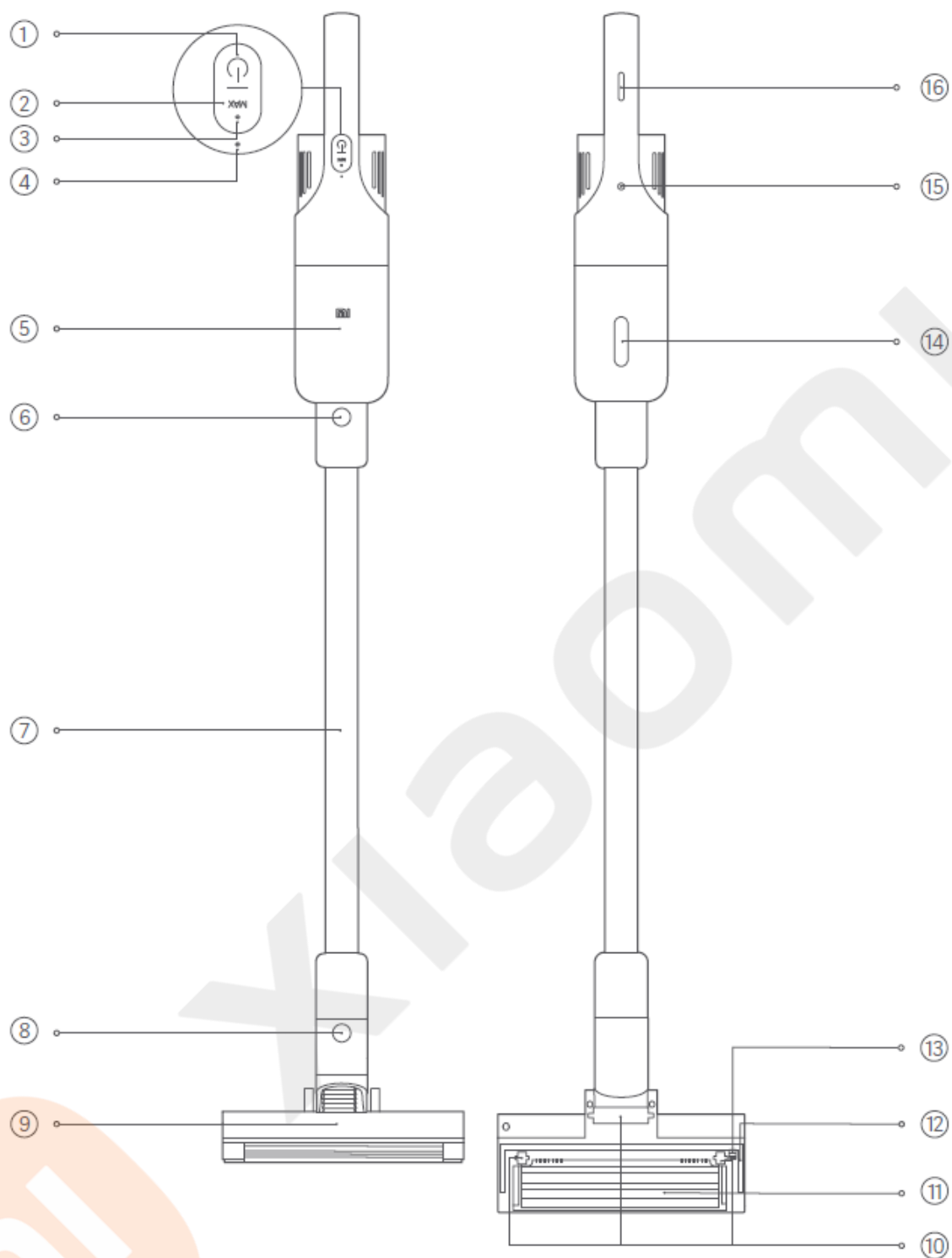
WayteQ

WAYTEQ EUROPE KFT. | 1097 Budapest, Gubacsi út 6.

Tel.: (+36-1) 21-73-632, (+36 1) 21-73-631 | Fax: (+36-1) 21-73-619

Email: info@wayteq.eu | Web: www.wayteq.eu www.xiaomi.hu

KEZELŐSZERVEK

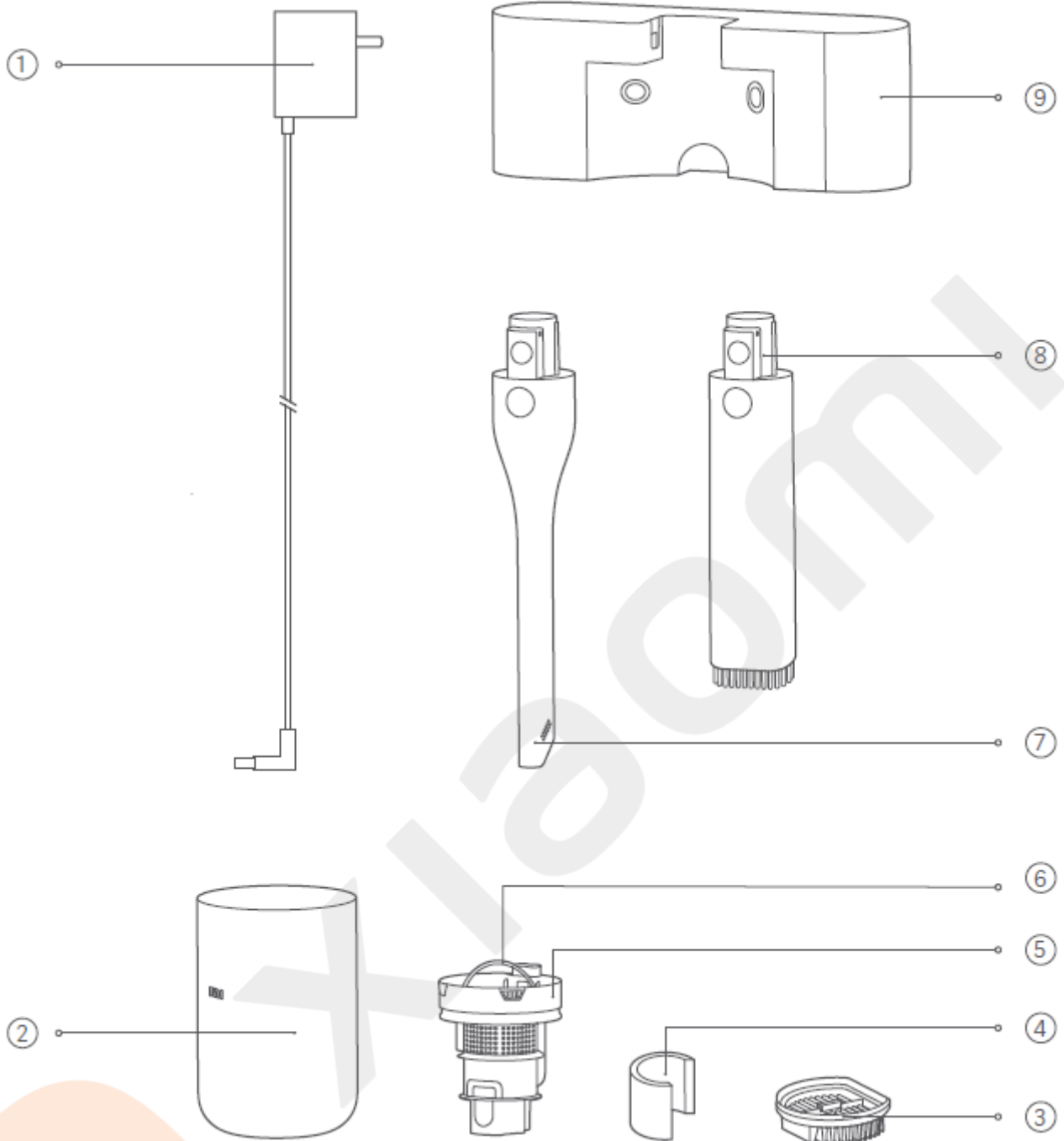


1. Be/kikapcsoló gomb
4. Akku energia szint
7. Hosszabbító cső
10. Görgők
13. Forgókefe kioldó
16. Csúszásgátló csík

2. Szívóerő gomb
5. Portartály
8. Padló tisztító kioldó
11. Forgó kefe
14. Portartály nézőke

3. MAX jelzés
6. Hosszabbító cső kioldó
9. Padló tisztító fej
12. Puha tisztító kefe
15. Töltő csatlakozó

TARTOZÉKOK



1. Töltő adapter
4. Textil szűrő
7. Lapos szűkítő cső

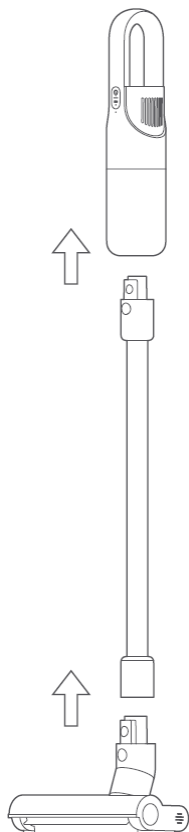
2. Portartály
5. Ciklikus szűrő
8. Kefés szűkítő cső

3. HEPA szűrő
6. Ciklikus szűrő fogantyú
9. Fali tartó

ÖSSZESZERELÉS

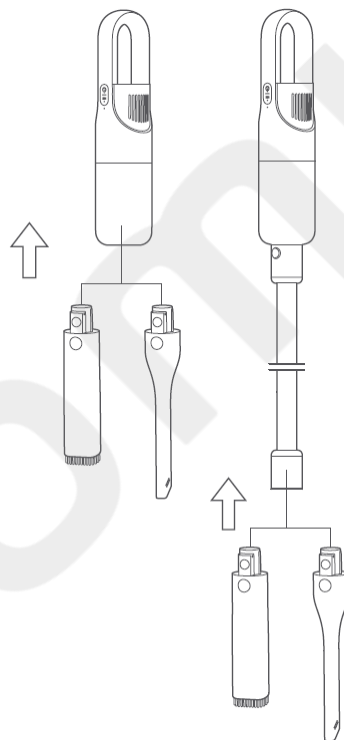
Főegység összeszerelése

1. Csatlakoztassa a hosszabbító csövet a főegységhez ábra alapján, amíg egy kattánót hangot nem hall.
2. Csatlakoztassa a motoros forgókefét a hosszabbító csőhöz, amíg egy kattánót hangot nem hall.



Tartozék összeszerelése

A kényelmes használat érdekében a termék többféle tartozékkal van ellátva, melyek a főegységhez csatlakoztathatók. Ha a főegységet önállóan használja, szükség szerinti tartozékok csatlakoztathatók hozzá közvetlenül.



Megjegyzés:

1. Legyen óvatos a kefe felhelyezésekor, nehogy a keze beszoruljon;
2. A kefe behelyezése előtt ellenőrizze, hogy a fém rúd tiszta és száraz, hogy elkerülje a nedvességgel történő érintkezésből adódó esetleges károsodásokat.

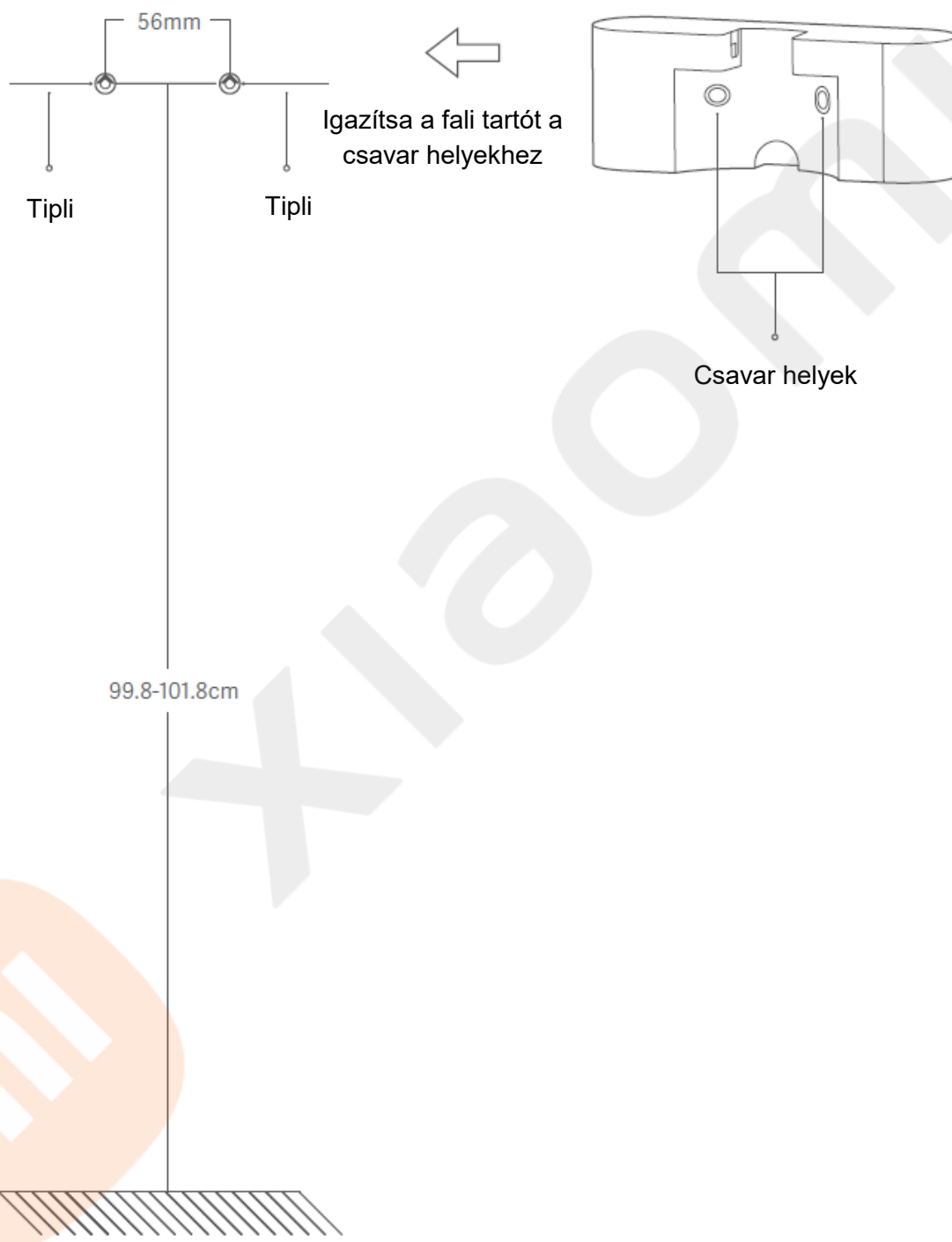
Javaslat:

A főegység közvetlenül csatlakoztatható a hosszabbító csőhöz, a lapos szűkítő csőhöz és a kefes szűkítő csőhöz.

TÁROLÁS

1. Fúrjon két 6 mm átmérőjű lyukat a falba 99.8–101.8 cm magasságban a földtől, a lyukak közötti távolság 56 mm legyen, majd helyezzen két tiplit a lyukakba.
2. Igazítsa a fali tartót a lyukakhoz és helyezzen két csavart (4×20 mm) a lyukakba a fali tartó rögzítéséhez.

Megjegyzés: Javasolt a fali tartót elektromos dugalj közelében elhelyezni, így könnyen csatlakoztatható áramforráshoz.



HASZNÁLAT

Be-/kikapcsolás

Tartsa nyomva a be/kikapcsoló gombot egy másodpercig. A porszívó elkezd működni normál üzemmódban. Nyomja meg a be/kikapcsoló gombot a porszívó leállításához. Tartsa nyomva a be/kikapcsoló gombot 5 másodpercig a kikapcsolásához.

Üzem mód váltás

Működés közben nyomja meg a szívóerő gombot a turbo üzemmódra váltáshoz (MAX szint), a MAX jelzés fehérre vált. Nyomja meg a szívóerő gombot újra a normál üzemmódra váltáshoz.

Energiaszint jelzés

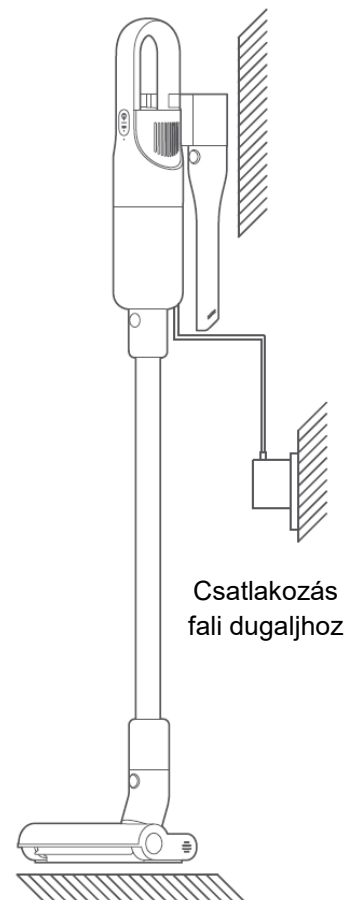
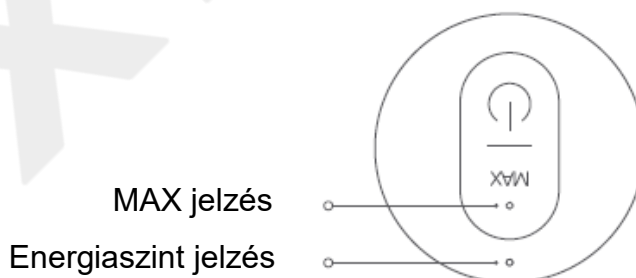
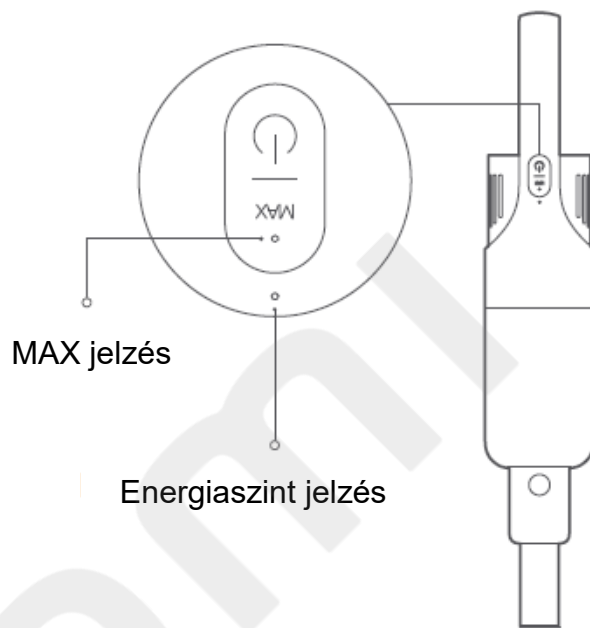
Ha az energiaszint elegendő az energiaszint jelző fehéren világít. Ha az energiaszint alacsony a jelzés vörösre vált és nem váltható át turbo üzemmódra. Ha az akkumulátor lemerül, a porszívó automatikusan kikapcsol.

TÖLTÉS

1. Töltés megkezdése előtt ellenőrizze, hogy a töltő adapter megfelelően csatlakoztatva van a fali aljzathoz és a porszívóhoz
2. Töltés közben az energiaszint jelző lassan villog. Ha az akkumulátor töltése befejeződött, az energiaszint jelző kialszik.
3. Ha feltöltött az akkumulátor és tölti a készüléket, az energiaszint jelző 20 másodpercig lassan villog, majd kialszik.

Figyelmeztetés:

1. Csak belső térben használja a készüléket, ne tegye ki nedvességnek.
2. Ha a kábel megsérül, keresse fel a szervizt vagy hozzáértő szakembert a kábel cseréjéhez a kockázatok elkerülése végett.
3. Ha a töltő burkolata sérült, ne használja, hogy elkerülje az áramütés által okozott baleseteket!
4. Az adapter csak a megadott termékhez használható.
5. Töltés megkezdése előtt ellenőrizze, hogy a fali aljzat feszültsége az adapternek megfelelő legyen.
6. Tartsa távol a töltőt hőforrástól.
7. Ne merítse vízbe a terméket.




8. Ne használja a terméket az alábbi esetekben: nehéz tárgy ráesése vagy ütése, egyéb sérülések, stb. ha ez bekövetkezik, juttassa el a töltőt szervizbe.

9. Ne próbálja meg szétszerelni a töltőt tűz vagy áramütés elkerülése érdekében.

10. Húzza ki az adaptert a fal aljzatból tisztítás vagy karbantartás előtt.

11. Ne próbálja meg nem tölthető elemet tölteni ezzel a töltővel.

BE/KIKAPCSOLÁS ÉS PORSZÍVÓZÁS

- Nyomja meg és tartsa nyomva a be/kikapcsoló gombot  1 másodpercig, a porszívó bekapcsol normál módban. Az üzemmódot szükség szerint változtathatja.
- A fogantyúnál tartva tolja előre, majd hátra a készüléket a padló tisztításához. Szükség szerint használhatja a lapos vagy a kefék szűkítő tartozékot.
- Nyomja meg a be/kikapcsoló gombot újra a porszívó leállításához.



MŰKÖDÉS KÖZBEN

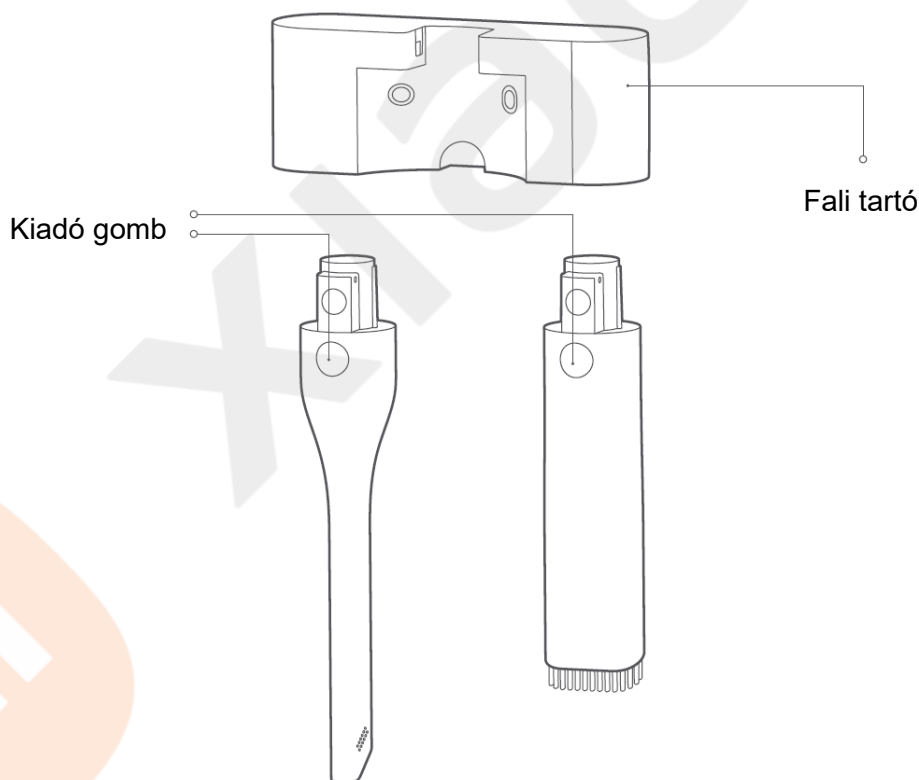
- Ha az energiaszint alacsony, az energiaszint jelző vörösen villogni fog. Mielőbb tölts fel az akkumulátort. Ha a készülék normál módban volt, nem kapcsolható turbo módba.
- Ha nem tölti fel időben és az energiaszint túl alacsony lesz, a készülék automatikusan kikapcsol az akkumulátor védelme érdekében.
- Ha a készülék kikapcsolt, mert az akkumulátor lemerült, tölts fel megfelelő időben. Ellenkező esetben az akkumulátor károsodhat alámerülés miatt, ha hosszabb ideig nem használják.

Megjegyzések:

- *Az akkumulátor tartalmaz valamennyi töltést, amikor a készüléket készhez veszi. Javasolt az akkumulátor teljes feltöltése az első használat előtt!*
- *Töltés közben a készülék nem használható.*

TARTOZÉKOK TÁROLÁSA

A tartozékok használaton kívül a fali tartón tárolhatóak. Helyezze függőlegesen a fali tartóra a lapos szűkítőt vagy a kefésszűkítőt, a kiadó gombbal kifelé az ábra szerint, míg kattató hangot nem hall. A tartozékok eltávolításához nyomja meg a kiadó gombot és húzza ki függőlegesen a tartozékot.



TISZTÍTÁS ÉS KARBANTARTÁS

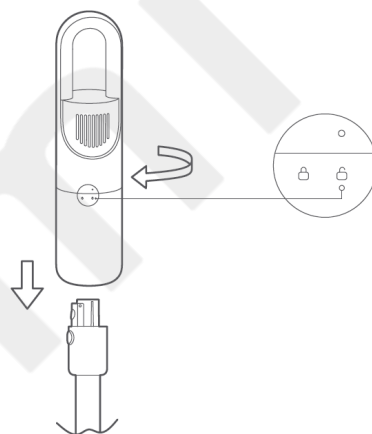
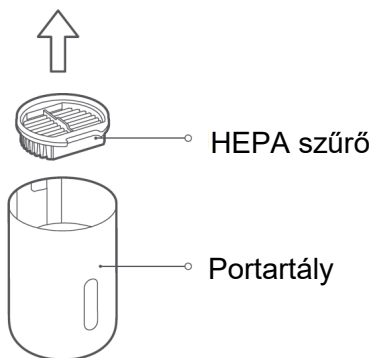
Megjegyzés: Tisztítás és karbantartás előtt kapcsolja ki a készüléket és húzza ki a fali aljzatból a töltőt.

Rendszeresen tisztítsa a portartályt, hogy elkerülje a por felhalmozódását, ami eltömődést okozhat és hatással lehet a szívóerőre.

Hogy elkerülje a por és szennyeződés padlóra kerülését, tartsa a portartályt szeméttároló felett, amikor azt eltávolítja.

A portartály eltávolítása és visszahelyezése

1. Porszívózás után vagy ha a portartály megtelt, húzza ki a hosszabbító csövet és forgassa el a portartályt az ábra szerint. Amikor a "o" jelzés a nyitva jelzéssel "o" egy vonalba áll, a portartály eltávolítható a porszívóról.

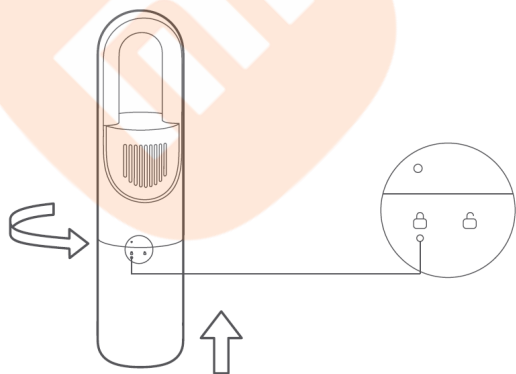


2. Az ábra alapján távolítsa el a HEPA szűrőt a portartályból, majd tisztítsa meg a felületét.

3. Fogja meg a ciklikus szűrő fogantyúját és húzza ki a portartályból az ábra szerint. Ürítse ki a portartályt és tisztítsa meg a ciklikus szűrő felületét.



4. Helyezze vissza a ciklikus szűrőt és a HEPA szűrőt a portartályba a tisztítás után. Igazítsa a nyitva jelzést "o" a "o" jelzéshez, majd forgassa el a portartályt amíg a zárt jelzés "o" a "o" jelzéssel egy vonalba nem áll. Ha kattanó hangot hall, a portartály megfelelően a porszívóra lett helyezve.

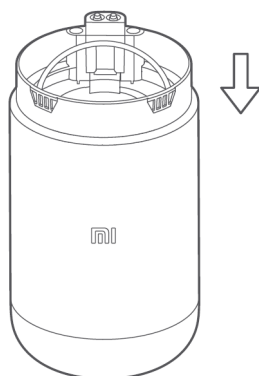


Figyelmeztetés

1. Kapcsolja ki a porszívót tisztítás előtt.
2. Tisztítás során tartsa a portartály a hulladék tároló közelében.
3. Ne helyezze vissza a portartályt, ha nedves.

A ciklikus szűrő behelyezése

Nyomja le a ciklikus szűrőt amíg el nem éri a portartály alját.



A portartály és a szűrő egység tisztítása

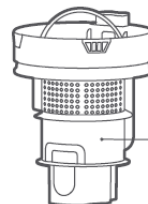
Vegye ki a HEPA szűrőt, a mosható szűrőt és ciklikus szűrőt a portartályból. Tisztítsa meg a felületeket tiszta vízzel. Ellenőrizze, hogy teljesen megszáradtak egy jól szellőző napfénytől zárt helyen, mielőtt újra használatba veszi. Szükség esetén cseréljen szűrőt.



HEPA szűrő



Mosható szűrő



Ciklikus szűrő

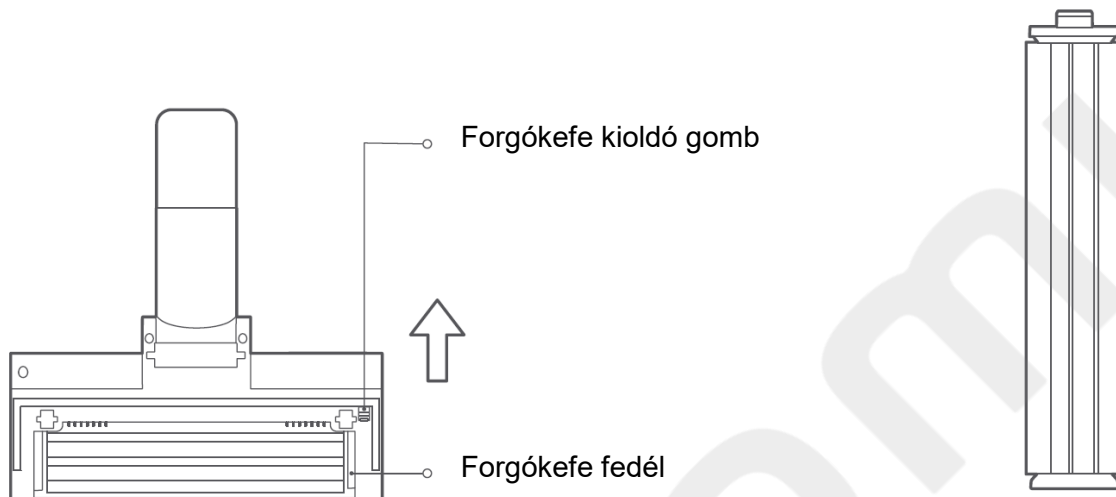


Portartály

A forgókefe tisztítása

1. Nyomja meg a forgókefe kioldó gombot az ábra szerint a forgókefe fedél eltávolításához, majd vegye ki a forgókefét a tisztításhoz. Tisztítás után, helyezze vissza a forgókefét és zárja le a fedelet, amíg kattanó hangot nem hall.

2. Vágjon le a kefére akadt haj- és szőrszálakat, anyag darabokat.



- Tisztításhoz használjon száraz ruhát. Ne használjon vegyszert, pl, benzin, alkohol, hígító, mert ezek a burkolaton sérülést vagy az anyag feloldódását okozhatják.
- Kapcsolja ki a porszívót tisztítás előtt.
- Ha a portartály megtelt, ürítse ki. Ellenkező esetben eltömődést, a szívóteljesítmény csökkenését vagy a motor túlhevülését okozhatja.
- Javasolt a HEPA szűrő cseréje 2-3 havonta. Ha gyakrabban használja a készüléket a szűrő cseréjére is gyakrabban lehet szükség.



HIBAELHÁRÍTÁS

Hiba leírása	Hiba oka	Megoldás
A porszívó nem működik	<ol style="list-style-type: none">1. Az energiaszint alacsony2. A porszívó hosszabb ideje üzemel, ezért túlmelegedett.3. A porszívó nincs bekapcsolva.4. Ha a levegőnyílás több, mint 8 másodpercig el van tömődve, a motor leáll, hogy megelőzze a túlhevülést.5. A motor vagy az akkumulátor meghibásodott.	<ol style="list-style-type: none">1. Töltse fel az akkumulátort.2. Várja meg, míg a porszívó lehül, majd használja újra.3. Kapcsolja be a porszívót.4. Távolítsa el az idegen tárgyakat a portartályból, a forgókeféről, a levegő nyílásból vagy a hosszabbító csőből.5. Lépjen kapcsolatba a szervizzel.
A forgókefe nem forog	<ol style="list-style-type: none">1. A forgókefére túl sok dolog gabalyodott, pl. hajszálak és egyéb hosszú szennyeződés2. A forgókefe nem forog áramforrásra csatlakoztatás után	<ol style="list-style-type: none">1. Tisztítsa meg a kefét2. Lépjen kapcsolatba a szervizzel.
Szívóerő csökkent	<ol style="list-style-type: none">1. A HEPA szűrő telített vagy nem száradt meg teljesen tisztítás után2. A forgókefe légbeeresztő csővébe akadályozó anyag került vagy a kefe nem működik3. A portartály megtelt	<ol style="list-style-type: none">1. Tisztítsa meg a szűrőt vagy hagyja teljesen megszáradni.2. Távolítsa el a szennyeződést a keféről3. Ürítse ki a portartály
A porszívó nem tölthető	<ol style="list-style-type: none">1. Az adapter nincs megfelelően csatlakoztatva a hálózati dugaljhoz2. Az adapter nincs megfelelően csatlakoztatva a porszívóhoz.3. Az adapter sérült vagy hibás	<ol style="list-style-type: none">1. Óvatosan nyomja be az adaptert a hálózati aljzatba2. Csatlakoztassa megfelelően az adaptert a porszívóhoz3. Lépjen kapcsolatba a szervizzel.
Nagyon magas a zaj	<ol style="list-style-type: none">1. A portartály megtelt.2. A levegőnyílás eltömődött	<ol style="list-style-type: none">1. Ürítse ki a portartályt.2. Távolítsa el az idegen tárgyakat a portartályból, a forgókeféről, a levegő nyílásból vagy a hosszabbító csőből.
Az energiaszint jelző felváltva fehéren és vörösén villog	Az adapter nem kompatibilis a porszívóval	Használjon kompatibilis adaptert.

Megjegyzés:

Amennyiben a fent leírtak alapján a hiba nem szűnik meg vagy bármilyen nem megfelelő működést tapasztal, lépjen kapcsolatba a szervizzel!